

## Glockenschwimmer-Kondensatableiter Serie HM

Grauguß, PN 16, Rp ½... Rp 1, DN 15 ... DN 25

### BESCHREIBUNG

Glockenschwimmer-Kondensatableiter in robuster Bauweise für Dampf. Kondensat wird unverzüglich abgeleitet. Besonders geeignet bei rauen Betriebsbedingungen. Unempfindlich gegen Wasserschlag.

### ANSCHLÜSSE, BAULÄNGEN

Zylindrisches Innengewinde (Rp) nach DIN 2999 oder Flanschanschlüsse DIN 2501 PN 16, Dichtleisten DIN 2526 Form C, Baulängen DIN EN 26554 Reihe 3.

### EINSATZGRENZEN, TYPENÜBERSICHT

Nenndruckstufe: ..... PN 16  
 Prüfdruck für Festigkeitsprüfung: ..... 24 bar  
 max. Betriebstemperatur: ..... Sattdampf Temperatur bis ca. 200°C  
 max. Betriebsüberdruck: ..... 13 bar

#### max. Differenzdrücke -p:

Typen mit Innengewinde	Größe Rp	Typen mit Flanschen	Größe DN	-p in bar
HM 00/8	½	HM 003/8	15	4,0
HM 00/7	½	HM 003/7	15	8,5
HM 00/6	½	HM 003/6	15	10,0
HM 10/10	¾	HM 103/10	20	4,0
HM 10/8	¾	HM 103/8	20	8,5
HM 10/7	¾	HM 103/7	20	12,5
HM 12/12	1	HM 123/12	25	4,0
HM 12/10	1	HM 123/10	25	8,5
HM 12/7	1	HM 123/7	25	14,0

### WERKSTOFFE

Nr.	Bauteil	Werkstoff	
1	Deckel	Grauguß	GG20
2	Sechskantschrauben und Muttern	Stahl	8.8/10.9
3	Gehäuse	Grauguß	GG 25
4	Schwimmer	Edelstahl	1.4301
5	Schlitzschrauben	Edelstahl	1.4300
6	Ventilhalterung	Edelstahl	1.4306
7	Deckeldichtung	Graphit	nickelverstärkt
8	Ventilsitz	Edelstahl	1.4112
9	Ventil	Edelstahl	1.4112
10	Ventilhebel	Edelstahl	1.4541
11	Spannhülse	Edelstahl	1.4301
12	Schmutzsieb	Edelstahl	1.4301
13	Siebhaltestopfen	Grauguß	GG 20
14	Dichtung	Graphit	nickelverstärkt
15	Verschlußstopfen	Edelstahl	1.4021

### ABMESSUNGEN (mm), GEWICHTE (kg)

Größe Rp - DN	Maße in mm								Gewicht kg
	A	A1	B	C	F	G	H	R	DN
½ - 15	120	210	100	100	067	089	065	02,6	3,9
¾ - 20	120	210	100	140	088	107	065	03,2	4,9
1 - 25	180	230	160	160	145	120	085	10,0	12,4

### EINBAU

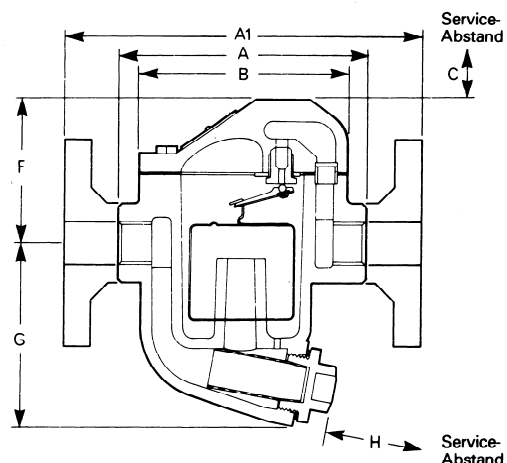
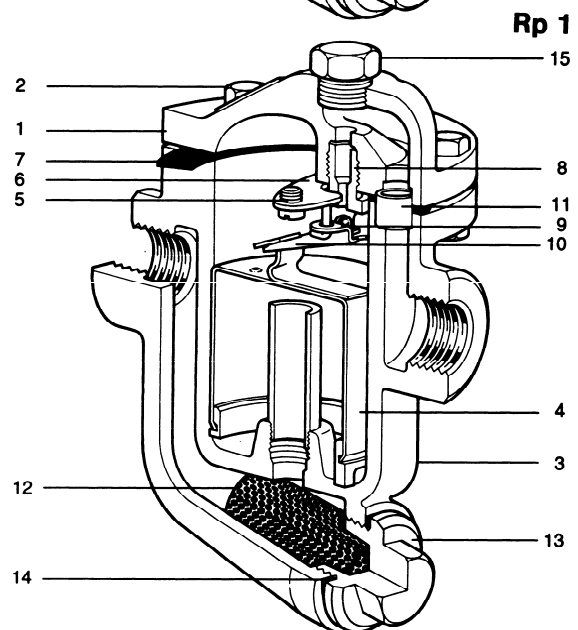
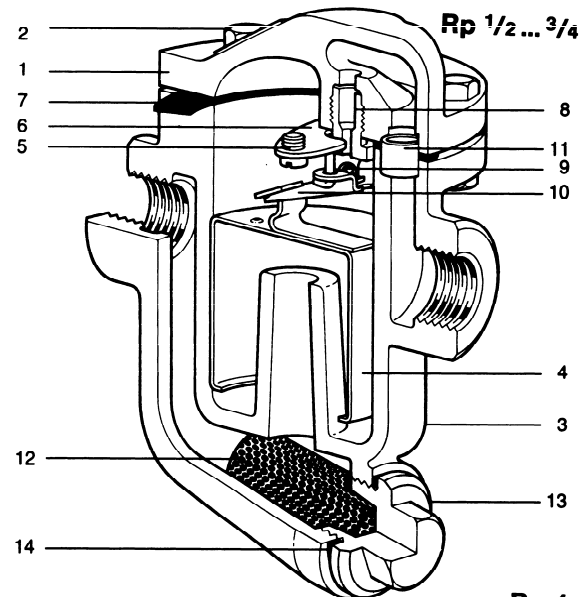
in waagerechte Rohrleitungen mit Durchflußpfeil in Fließrichtung und Gehäuse senkrecht nach unten zeigend, so daß der Schwimmer sich vertikal senken und heben kann.

### ERSATZTEILE

Die erhältlichen Ersatzteile sind voll ausgezeichnet. Die gestrichelt gezeichnete Teile werden nicht als Ersatzteile geliefert.

Ersatzteil	Nr.
Ventilsatz (max. Differenzdruck angeben)	5 (2 Stück), 6, 8, 10
Schwimmer	4
Deckeldichtung & Spannhülse (je 3 Stück)	7, 11
Schmutzsieb	12
Siebichtung (3 Stück)	14
Satz Deckelschrauben & Muttern (je 6 Stück)	2

Bei Bestellung von Ersatzteilen bitte genaue Teilebezeichnung, Typ und Größe des Gerätes angeben.



**WARTUNG**

Vor Beginn jeder Wartungsarbeit darauf achten, daß Zu- und Abfluß abgesperrt sind und das Gerät drucklos und abgekühlt ist. Stets alle Dichtflächen sorgfältig säubern und nur neue Dichtungen verwenden. Deckelschrauben (2) lösen und Deckel abheben. Schwimmer (4) vom Ventilhebel (10) aushaken. Ventilsitz (8) ausschrauben und erneuern. Schrauben (5) und Platte (6) erneuern. Hierbei Platte (6) zunächst nur leicht mit den Schrauben (5) befestigen, Ventilhebel (10) über die Stifte der Platte (6) stecken und Ventil auf die Ventilsitzbohrung ausrichten. Schrauben (5) festziehen.

**SCHLÜSSELWEITEN UND ANZIEHMOMENTE**

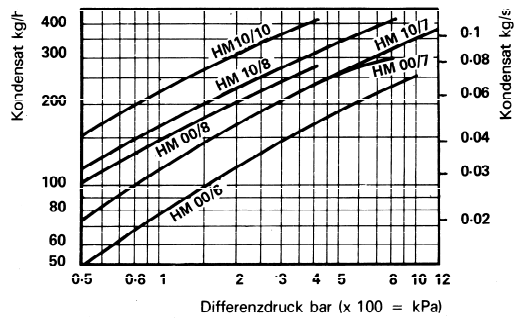
Größe Rp - DN	Teil Nr.	Schlüsselweite	Anziehmoment
½ - 15	02	SW 10	16 Nm
¾ - 20	02	SW 10	16 Nm
1 - 25	02	SW 19	95 Nm
½ - 15	08	SW 13	27 Nm
¾ - 20	08	SW 13	27 Nm
1 - 25	08	SW 16	95 Nm
½ - 15	13	SW 22	100 Nm
¾ - 20	13	SW 22	100 Nm
1 - 25	13	SW 27	145 Nm

**EINSTUFUNG NACH DRUCKGERÄTERICHTLINIE 97/23/EG**

Anwendung:..... nur für Wasserdampf, dessen Kondensat und Inertgase (Fluide der Gruppe 2).  
 Kategorie:..... Art. 3, Abs. 3, GIP (gute Ingenieurpraxis).  
 CE-Kennzeichnung:..... nicht zulässig.

**DURCHSÄTZE**

für Siedekondensat, Größe Rp ½ ... ¾ bzw. DN 15 ... 20



Größe Rp 1 bzw. DN 25

