



TECHNISCHER KATALOG

RÜCKSCHLAGVENTILE

ROMA[®]

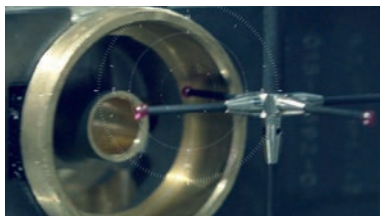
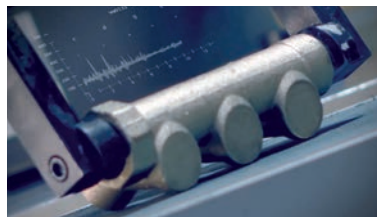
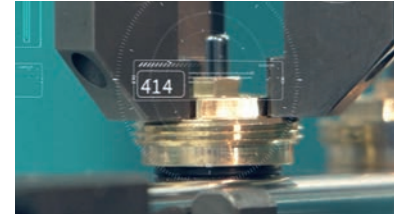
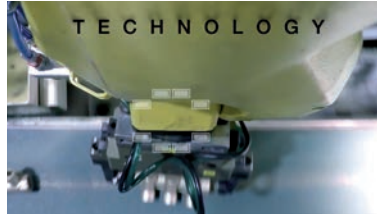


> DAS UNTERNEHMEN

Die Firma ITAP SpA wurde 1972 in Lumezzane (Brescia) gegründet und ist heute ein führendes Unternehmen im Bereich der Herstellung von **Ventilen, Anschlüssen und Verteilern** für Sanitär- und Heizungssysteme.

Dank eines komplett automatisierten Produktionsprozesses mit 85 Transfermaschinen und 55 Montagelinien sind wir in der Lage, 400.000 Stück pro Tag zu produzieren.

Die uns angeborne Berufung zur Innovation und zur Einhaltung aller technischen Vorschriften findet die richtige Unterstützung in einer ISO 9001 zertifizierten Unternehmensorganisation. Qualität war für uns schon immer ein entscheidender Faktor, um bedeutende geschäftliche Ergebnisse zu erzielen: ITAP kann Produktanerkennungen der bedeutendsten Zertifizierungsbehörden weltweit aufweisen.



> ITAP-Produkte haben Zulassungen von über 30 Zertifizierungsstellen weltweit erhalten.





RÜCKSCHLAGVENTILE ROMA®

104 Rückschlagventil ROMA®

Geeignet für Wasserversorgungs-, Heizungs-, Klima- und Druckluftanlagen.

In quasi jeder Lage zu installieren: in der senkrechten, waagerechten und schrägen Lage.

Auch für die Verwendung mit Benzin und Kraftstoffen allgemein geeignet.



ABMESSUNG	DRUCK	ARTIKELNUMMER	VERPACKUNG
3/8" (DN 10)	25bar/362.5psi	1040038	10/100
1/2" (DN 15)	25bar/362.5psi	1040012	10/100
3/4" (DN 20)	25bar/362.5psi	1040034	8/72
1" (DN 25)	25bar/362.5psi	1040100	6/48
1"1/4 (DN 32)	18bar/261psi	1040114	4/28
1"1/2 (DN 40)	18bar/261psi	1040112	4/24
2" (DN 50)	18bar/261psi	1040200	2/16

ZERTIFIZIERUNGEN



BESCHREIBUNG

Körper aus Messing.

Dichtung aus Edelstahl.

Dichtung aus Viton®.

Feder aus Edelstahl.

Entlüftungsstopfen aus Messing mit 1/4"-Gewindeanschluss.

Minimale Betriebstemperatur: -20°C.

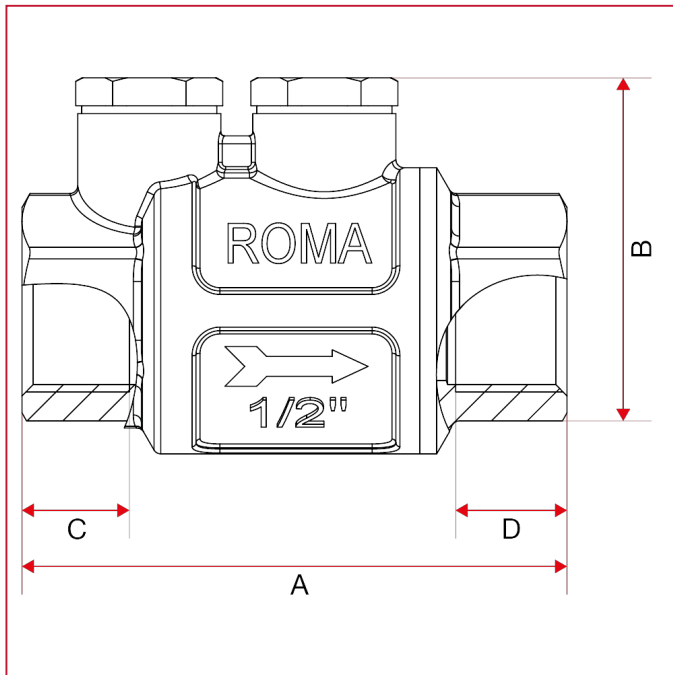
Maximale Betriebstemperatur: 100 °C bei Wasser, 150 °C für flüssige Kohlenwasserstoffe oder Druckluft.

Gewindeanschlüsse: ISO228 (entspricht DIN EN ISO 228 und BS EN ISO 228).



RÜCKSCHLAGVENTILE ROMA®

GESAMTABMESSUNGEN

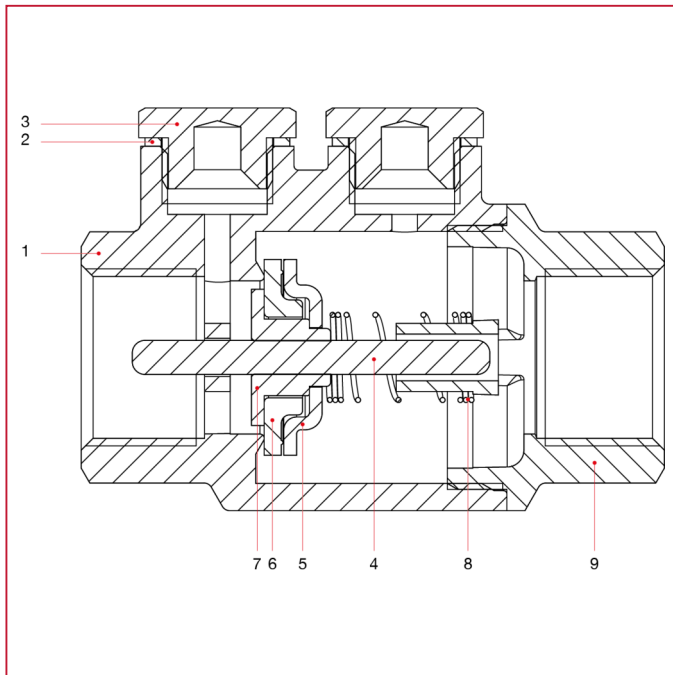


	3/8"	1/2"	3/4"	1"	1"1/4	1"1/2	2"
DN	10	15	20	25	32	40	50
A	63	68,5	69,5	79	84	93,5	108
B	47,3	47,3	54,5	60,8	72,8	83,3	99,3
C	10	13,5	14	15	16	16	20
D	10	14	14	15	15,5	17	19
Kg/cm ² bar	25	25	25	25	18	18	18
LBS - psi	362,5	362,5	362,5	362,5	261	261	261



RÜCKSCHLAGVENTILE ROMA®

WERKSTOFFE



NUM.	BESCHREIBUNG	Qt	MATERIALIEN
1	Gehäuse	1	Messing CW617N
2	Dichtung	2	Aluminium
3	Kappe	2	Messing CW614N
4	Stift	1	Messing CW614N
5	Dichtung	1	Edelstahl AISI 304
6	Dichtung	1	Viton®
7	Kappe	1	Messing CW614N
8	Feder	1	Edelstahl AISI 302
9	Muffe	1	Messing CW617N



INSTALLATION

Die Ventile ROMA® sind Rückschlagarmaturen, das heißt sie lassen den Durchfluss des Mediums in nur einer Richtung zu und müssen daher unter Beachtung der durch den Pfeil auf dem Ventilgehäuse angegebenen Strömungsrichtung eingebaut werden.

Die Ventile bestehen aus einer Feder, einem Schließelement und zwei Messingteilen, Ventilgehäuse und Muffe. Die Sicherheit der Gewindeverbindung wird durch eine spezielle Gewindesicherung gewährleistet.

Damit die Gewindesicherung nicht beschädigt und die Verbindung zwischen Ventilgehäuse und Muffe nicht undicht wird, dürfen die beiden Teile keinen Torsionsmomenten ausgesetzt werden.

Bei der Installation sind die üblichen Arbeitsweisen zu beachten, im Besonderen:

- für eine korrekte Installation des Ventils muss in der Nähe von Bögen oder Umwälzpumpen der Einbauabstand des Ventils das 10-fache des Rohrdurchmessers betragen.
- prüfen, ob die beiden Rohrleitungen korrekt ausgerichtet sind;
- beim Einbau den Schlüssel am Ventilende nahe am Rohr ansetzen;
- die Anwendung von Dichtmaterialien (PTFE, Hanf) muss auf das Rohrgewinde beschränkt sein, ein Übermaß könnte in den Gummi-Metall-Dichtbereich eingreifen und die Ventilfunktion beeinträchtigen;
- Im Fluid enthaltene Verunreinigungen (Schmutz, Staub, sehr hohe Wasserhärte) müssen beseitigt oder gefiltert werden, da sie in den Gummi-Metall-Dichtbereich eingreifen und die Ventilfunktion beeinträchtigen könnten.

AUSBAU

Beim Ausbau des Ventils aus der Leitung bzw. vor dem Abschrauben von Verbindungen:

- Schutzkleidung tragen, die üblicherweise bei Arbeiten mit dem in der Rohrleitung enthaltenen Fluid erforderlich ist;
- Druck aus der Rohrleitung ablassen;
- Beim Ausbau den Schlüssel am Ventilende nahe am Rohr ansetzen.

WARTUNG

Das Ventil abhängig von der Nutzung und den Arbeitsbedingungen regelmäßig auf seinen korrekten Betrieb überprüfen. Leckverluste an der Dichtung können durch die Ablagerung von Fremdkörpern (Schmutz, Kalk) an der Gummidichtung verursacht sein.

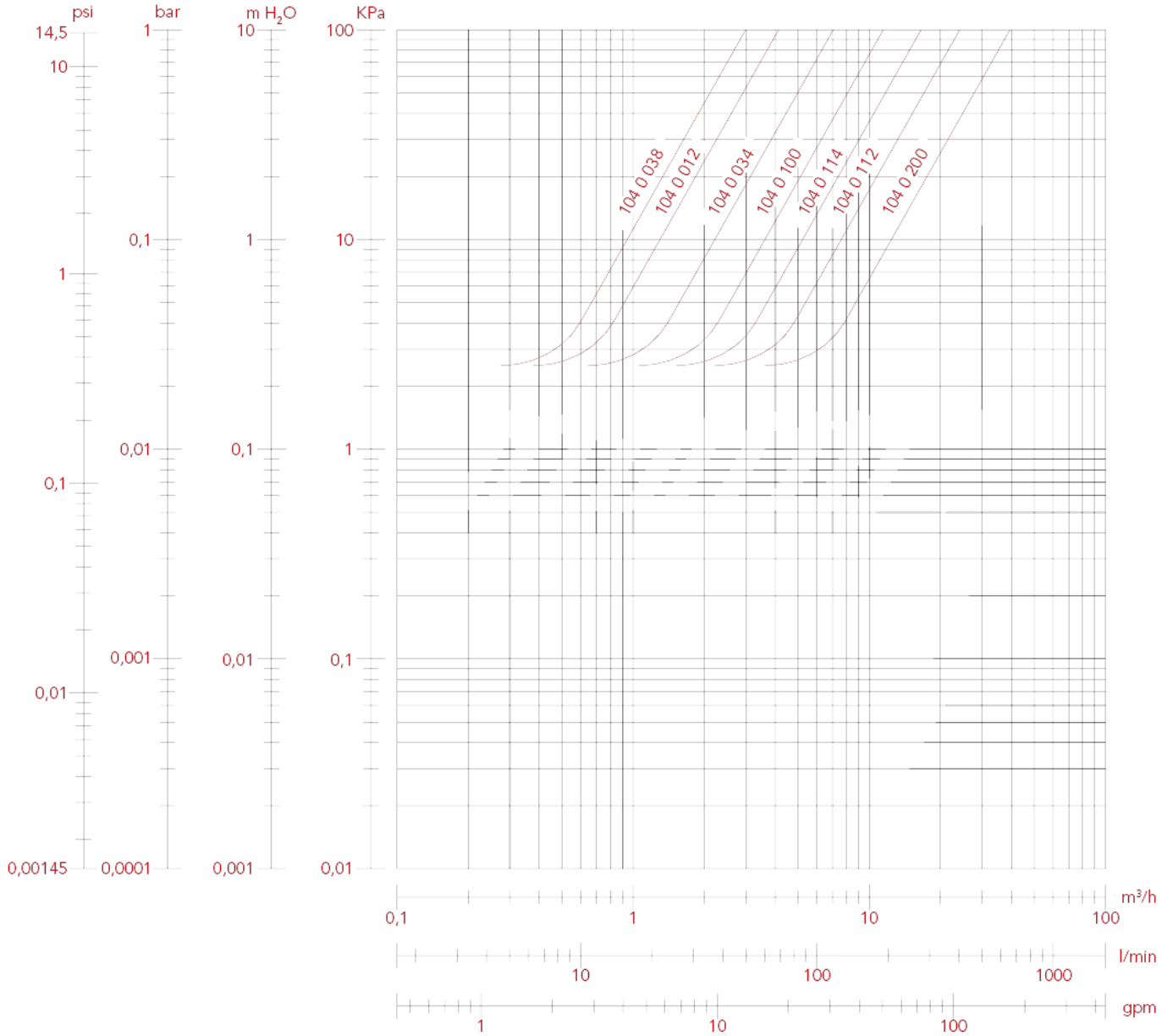
Zur Behebung dieser Störung das Ventil ausbauen und den Fremdkörper mit Druckluft oder Werkzeugen entfernen.



RÜCKSCHLAGVENTILE ROMA®

DRUCKVERLUSTDIAGRAMM (Mit Wasser)

	3/8"	1/2"	3/4"	1"	1 1/4"	1 1/2"	2"
KV	2,99	4,12	7,03	11,45	16,54	24,12	39,32

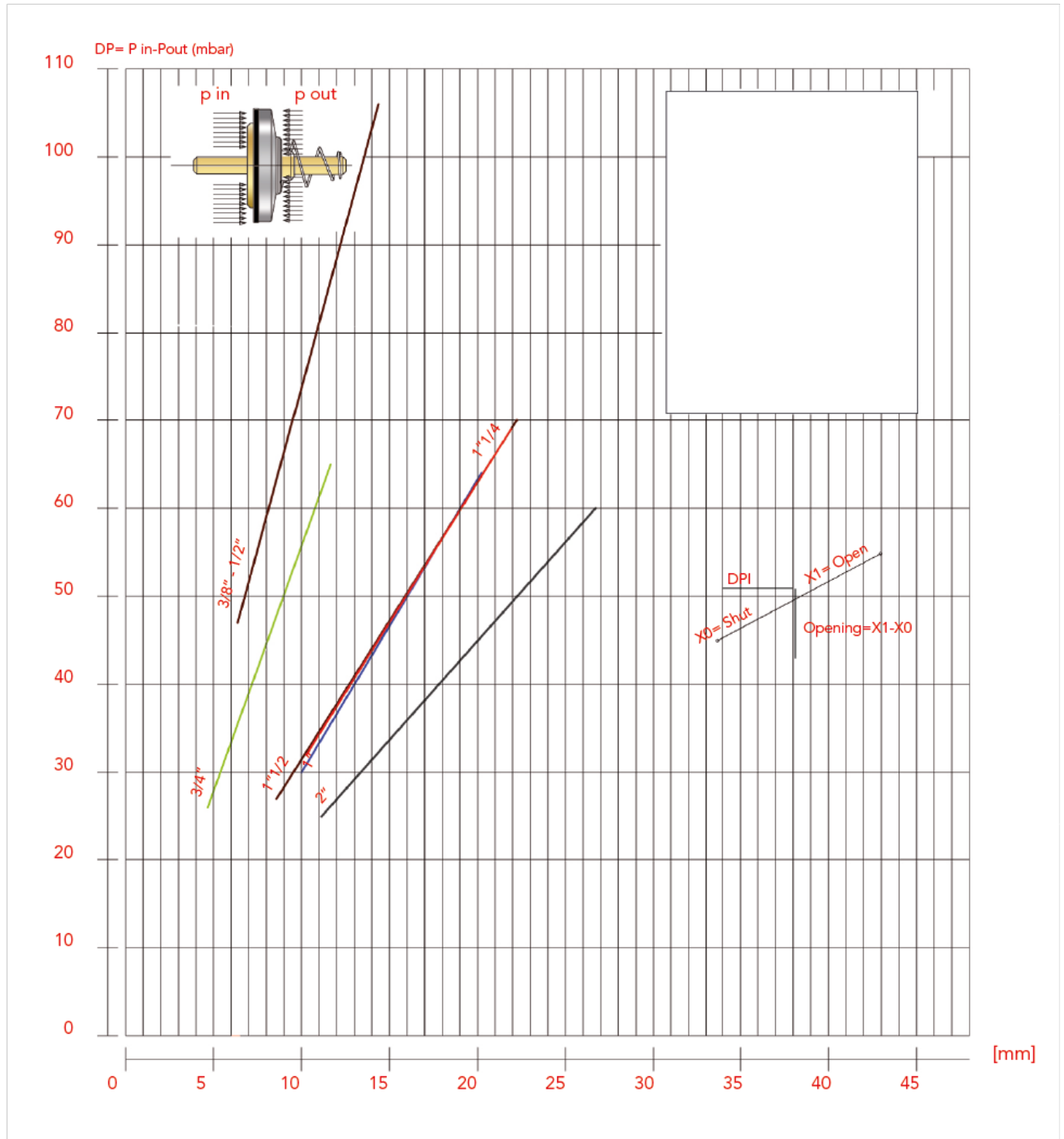




RÜCKSCHLAGVENTILE ROMA®

DIAGRAMM MINDESTÖFFNUNGSDRUCK

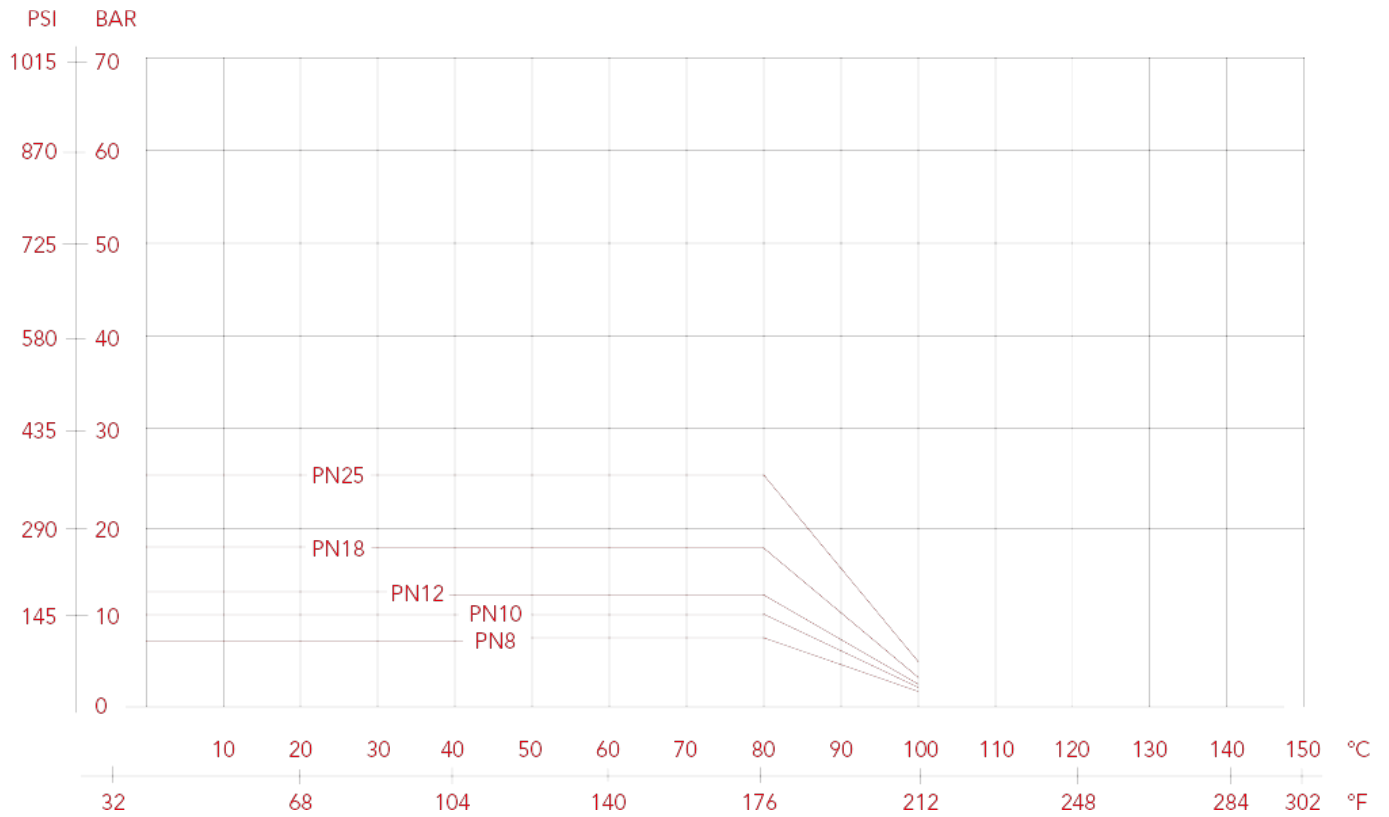
Differenzdruck zwischen den zwei Seiten der Dichtungsfläche ermöglicht die Eröffnung des Ventils.





DRUCK-TEMPERATUR-DIAGRAMM

Die Kennlinienwerte stellen die maximale Einsatzgrenze der Ventile dar.
Bei den Wertangaben handelt es sich um Richtwerte.





ITAP S.p.A.
Via Ruca 19
25065 Lumezzane
Brescia (ITALY)
Tel 030 8927011
Fax 030 8921990
www.itap.it - info@itap.it

Wir behalten uns das Recht vor, zu jedem beliebigen Zeitpunkt und ohne Vorankündigung Verbesserungen und Veränderungen an den Produkten und an den entsprechenden technischen Daten vorzunehmen.

rev. 20211126