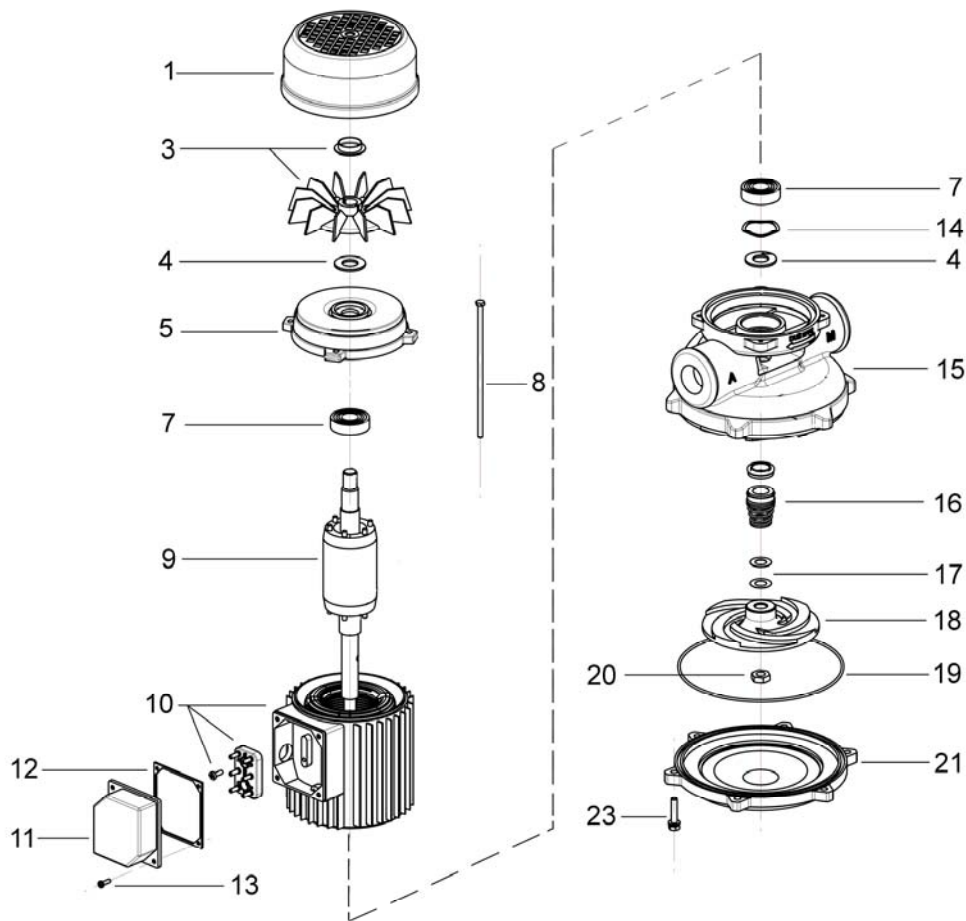


ESPLOSO POMPA FBN 75 Hp 0.75 Hz 50 (cod.12600)

Exploded view

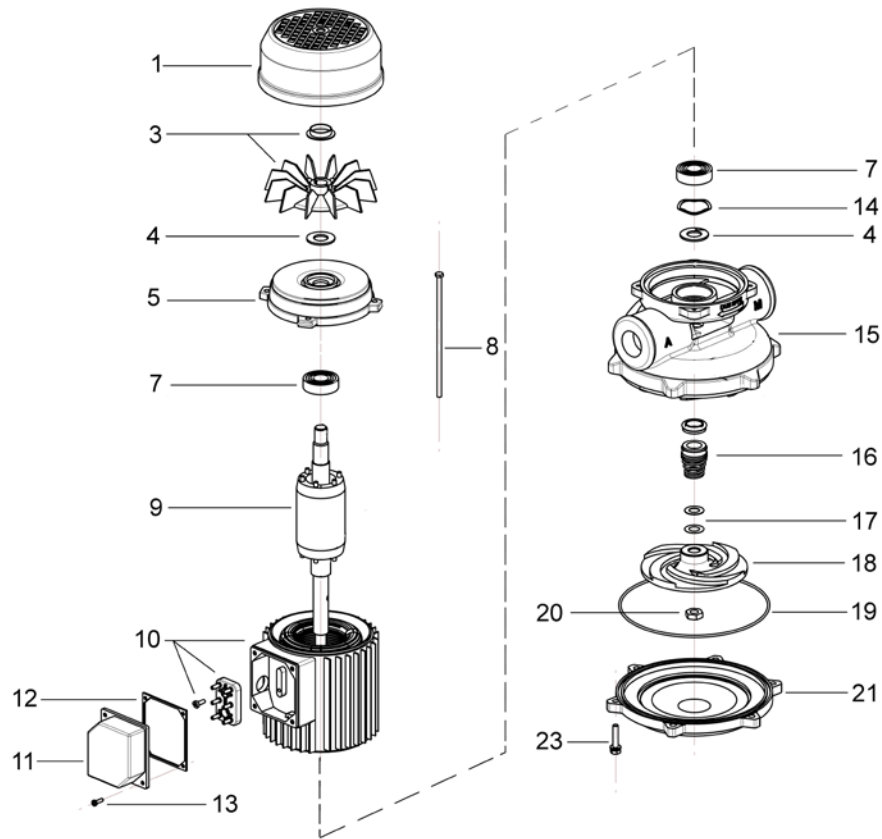


Legenda – Parts List

Pos.	Cod.	Descrizione	Description
1	126704	Copriventola	Fan cover
3	1345	Ventola	Fan
4	123700	Anello IP 54	Gasket IP54
5	126301	Scudo	Shield
7	1104	Cuscinetto	Bearing
8	261001	Tirante	Tie rod
9	12600002	Albero	Motor shaft
10	12600005	Statore avvolto	Stator with windings
11	1355	Copribasetta	Junction box cover
12	1354	Guarnizione copribasetta	Gasket for junction box cover
13	1648	Vite	Screw
14	1352	Molla compensazione cuscinetto	Bearing spring
15	12600003	Corpo pompa c/convogliatore	Pump body with conveyor
16	1215	Tenuta meccanica	Mechanical seal
17	1683	Spessorino girante	Impeller spacer
18	1684	Spessorino girante	Impeller spacer
18	123400	Girante	Impeller
19	1206	Anello O.R.	O-ring
20	1509	Dado	Nut
21	123201	Coperchio	Cover
23	1580	Vite c/rondelle	Screw w/washers

ESPLOSO POMPA FBN 75 Hp 0.75 Hz 60 (cod.12601)

Exploded view



Legenda – Parts List

Pos.	Cod.	Descrizione	Description
1	126704	Copriventola	Fan cover
3	1345	Ventola	Fan
4	123700	Anello IP 54	Gasket IP54
5	126301	Scudo	Shield
7	1104	Cuscinetto	Bearing
8	261001	Tirante	Tie rod
9	12600002	Albero	Motor shaft
10	12600004	Statore avvolto	Stator with windings
11	1355	Copribasetta	Junction box cover
12	1354	Guarnizione copribasetta	Gasket for junction box cover
13	1648	Vite	Screw
14	1352	Molla compensazione cuscinetto	Bearing spring
15	12600006	Corpo pompa c/convogliatore	Pump body with conveyor
16	1215	Tenuta meccanica	Mechanical seal
17	1683	Spessorino girante	Impeller spacer
	1684	Spessorino girante	Impeller spacer
18	123401	Girante pompa	Impeller
19	1206	Anello O.R.	O-ring
20	1509	Dado	Nut
21	123201	Coperchio	Cover
23	1580	Vite c/rondelle	Screw w/washers