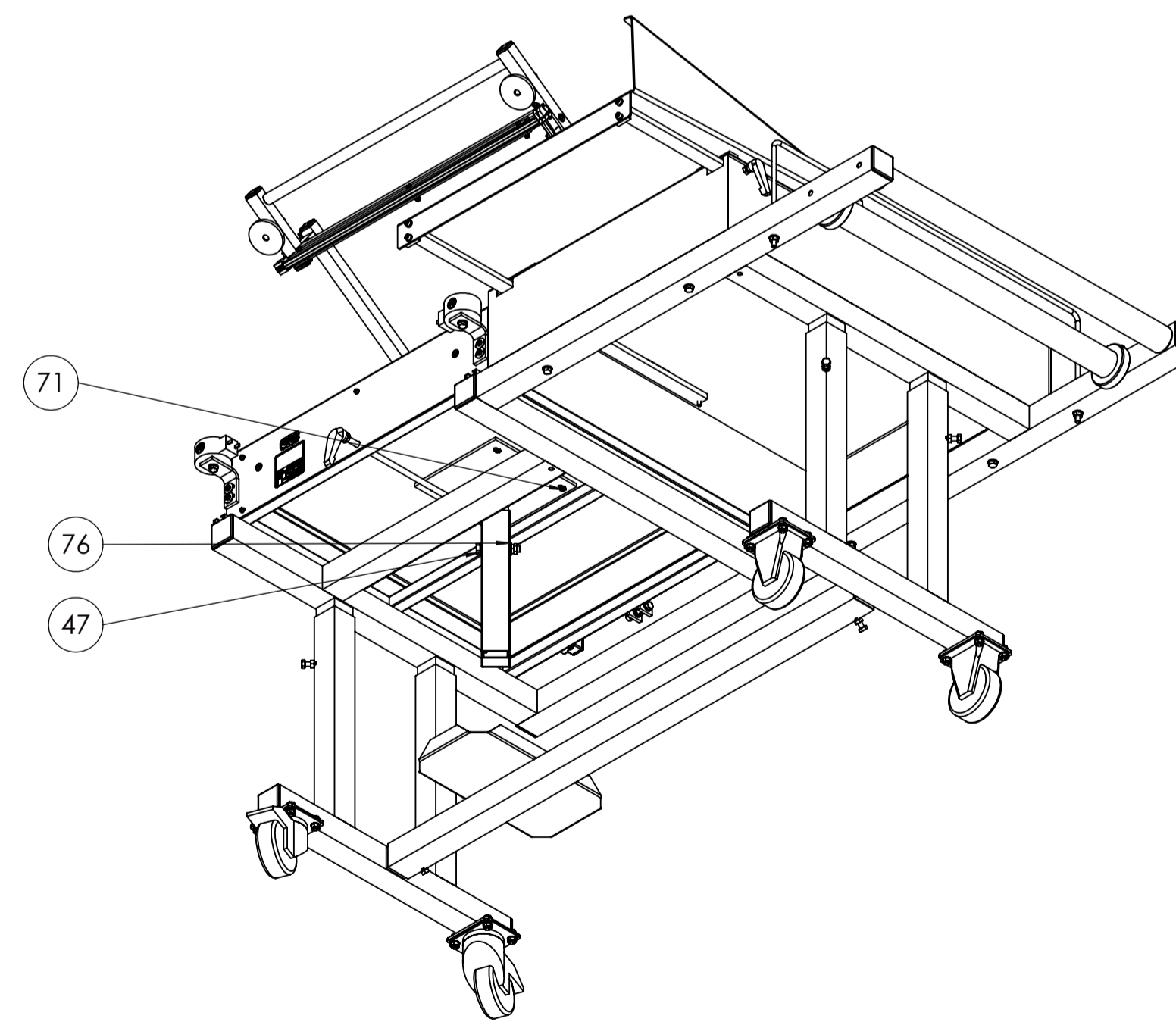
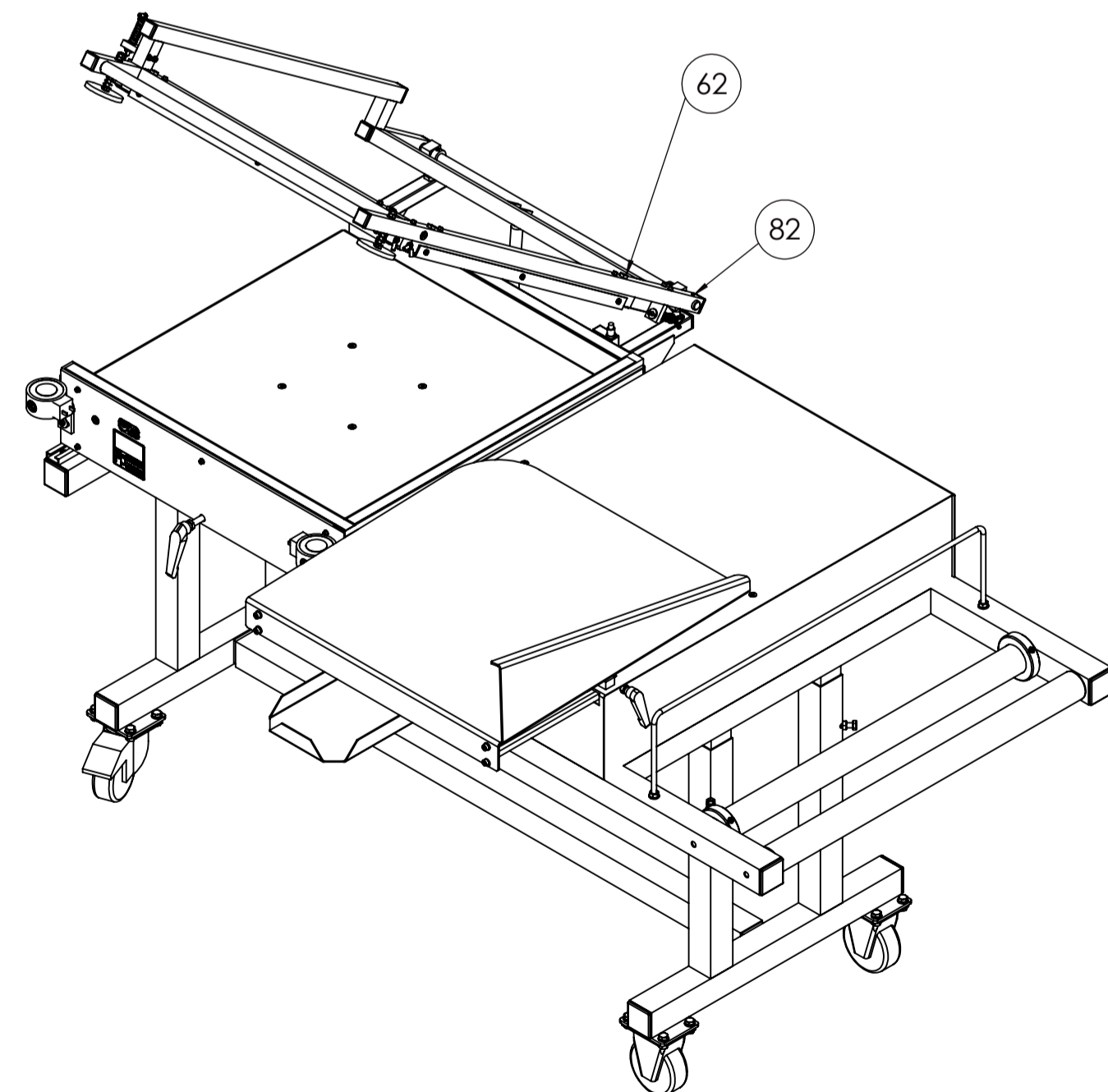
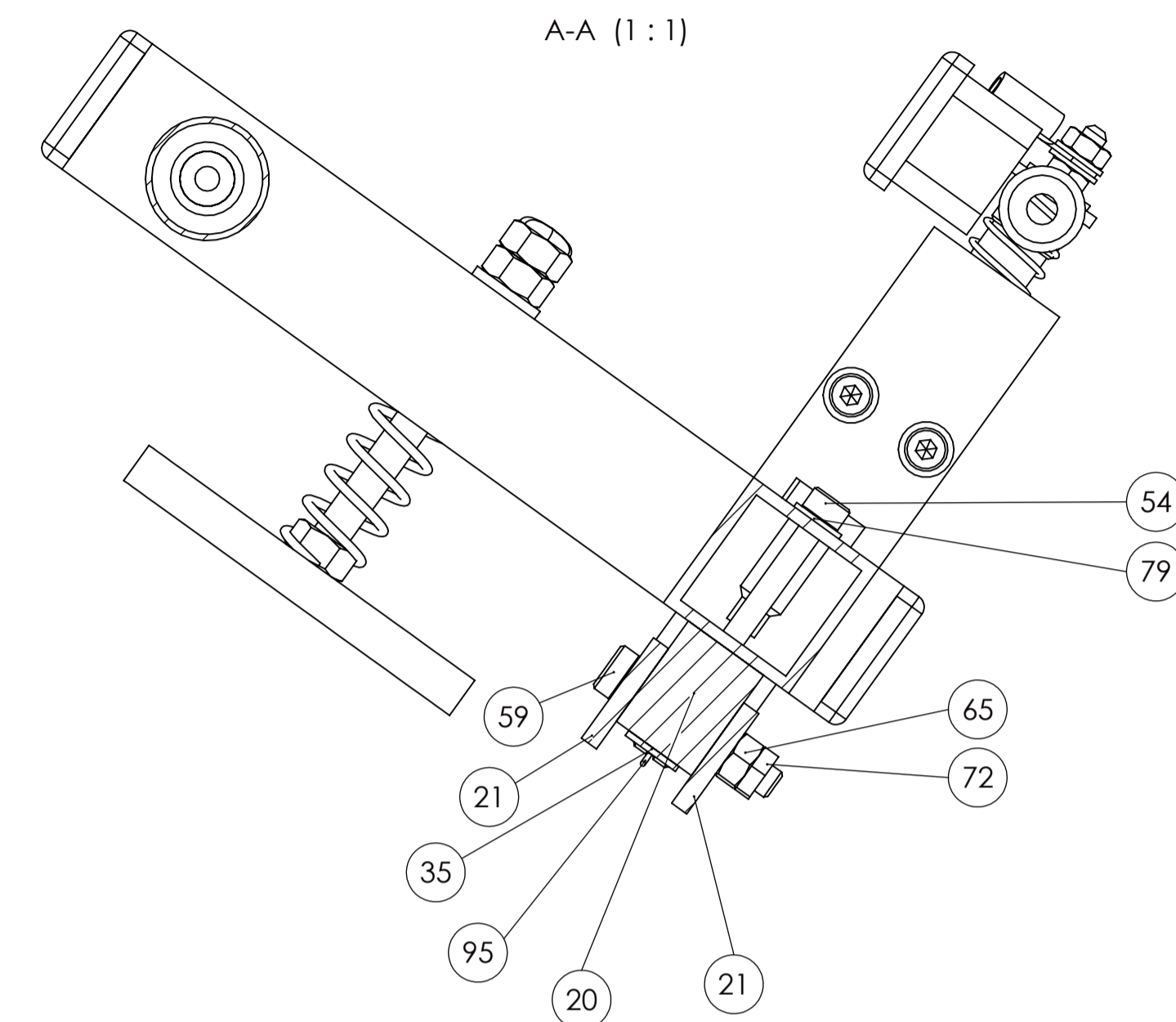
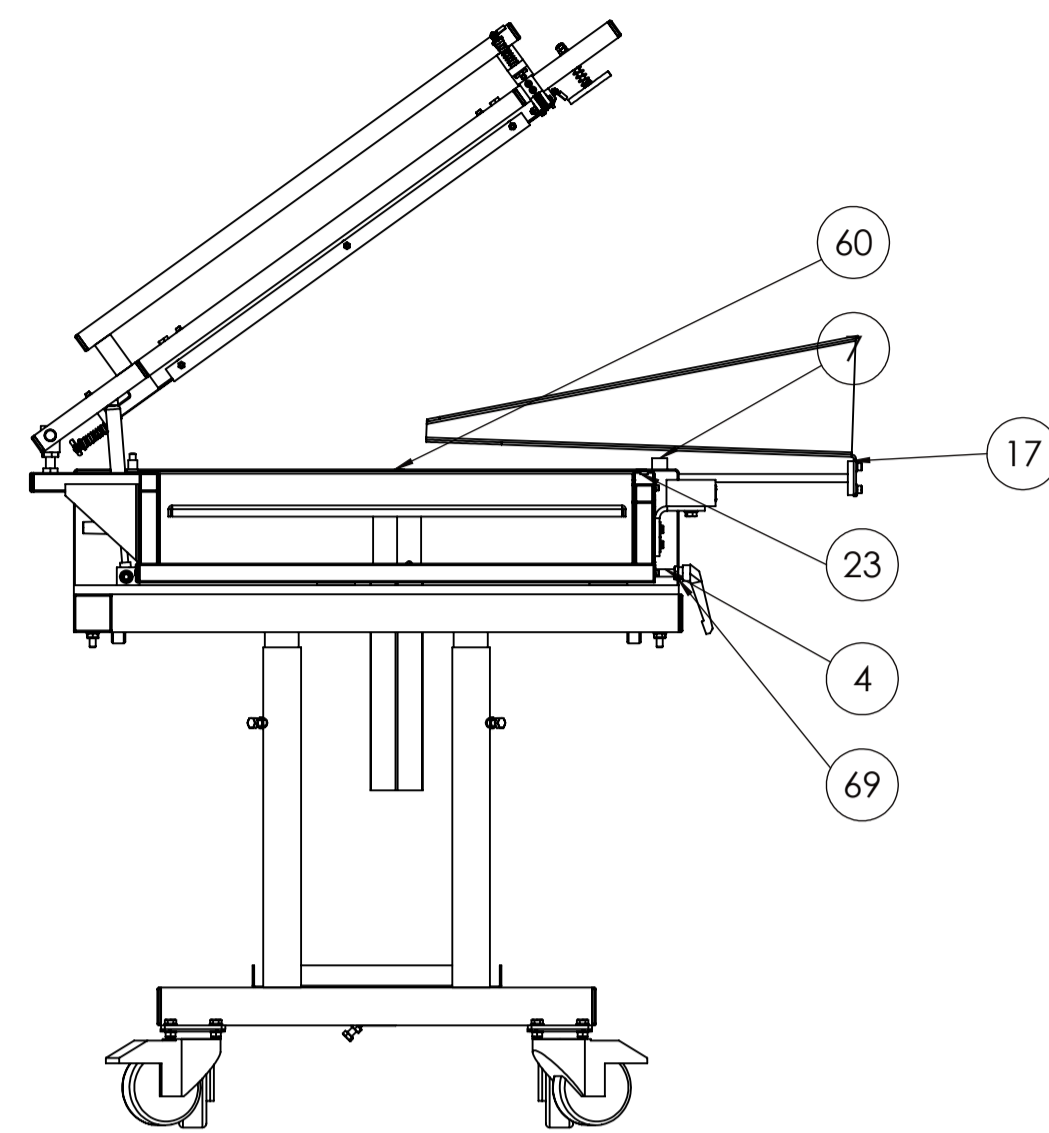
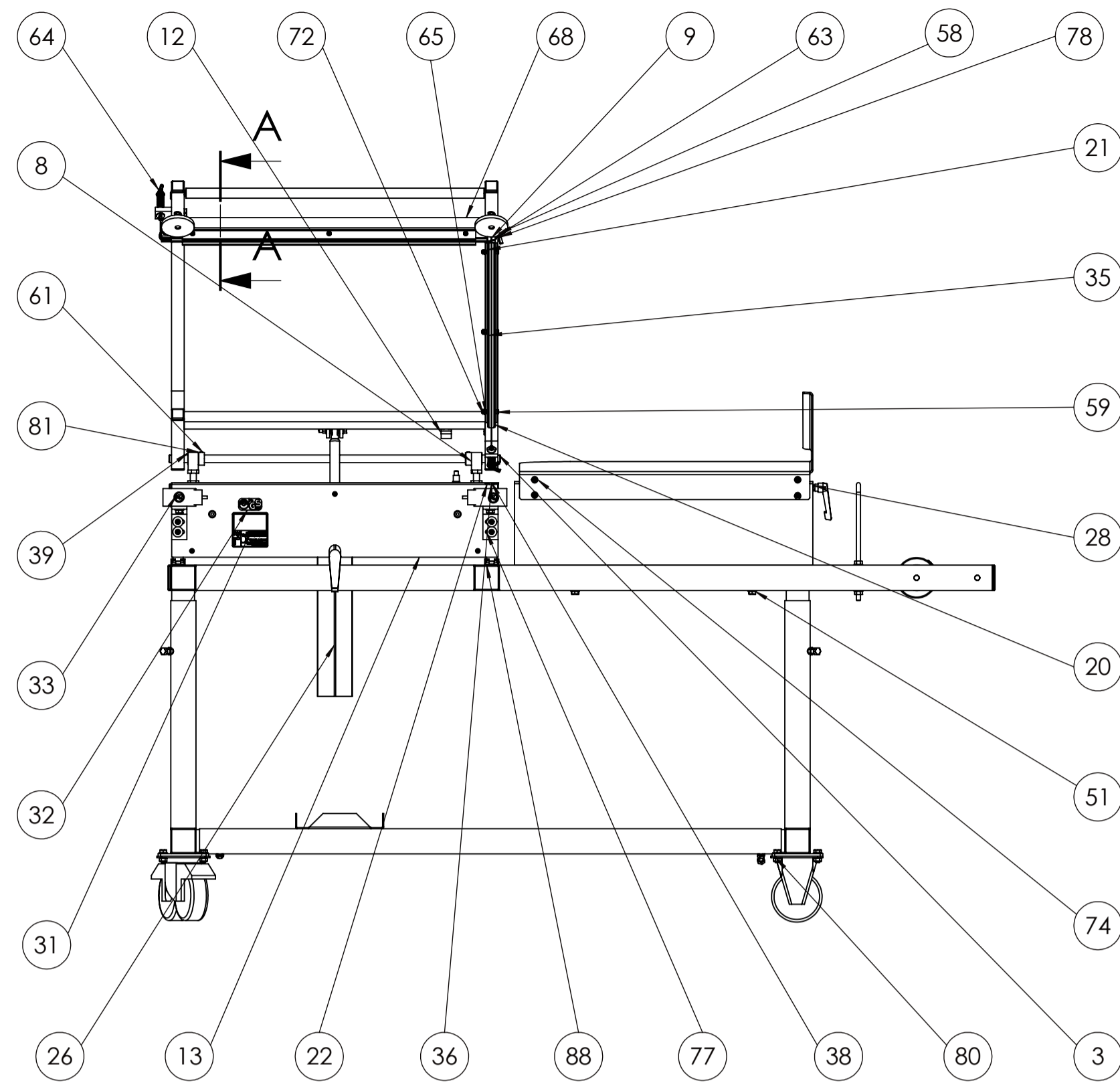

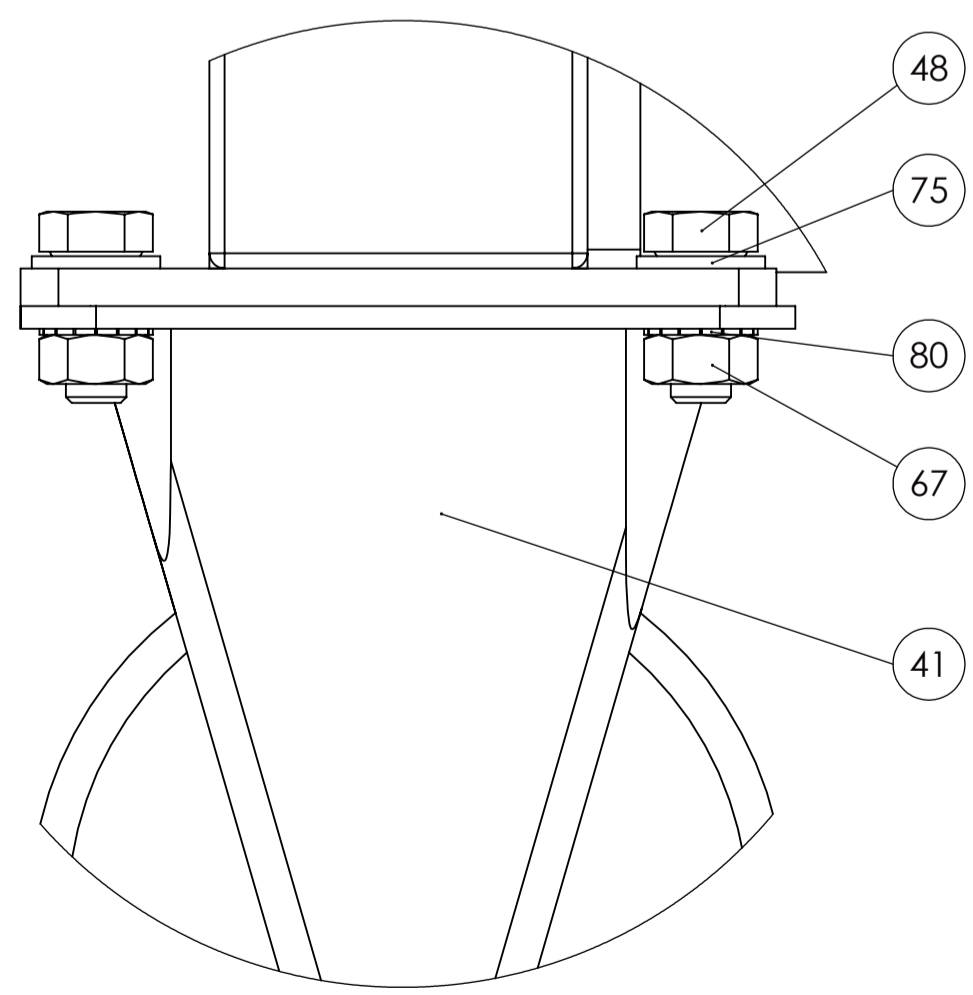
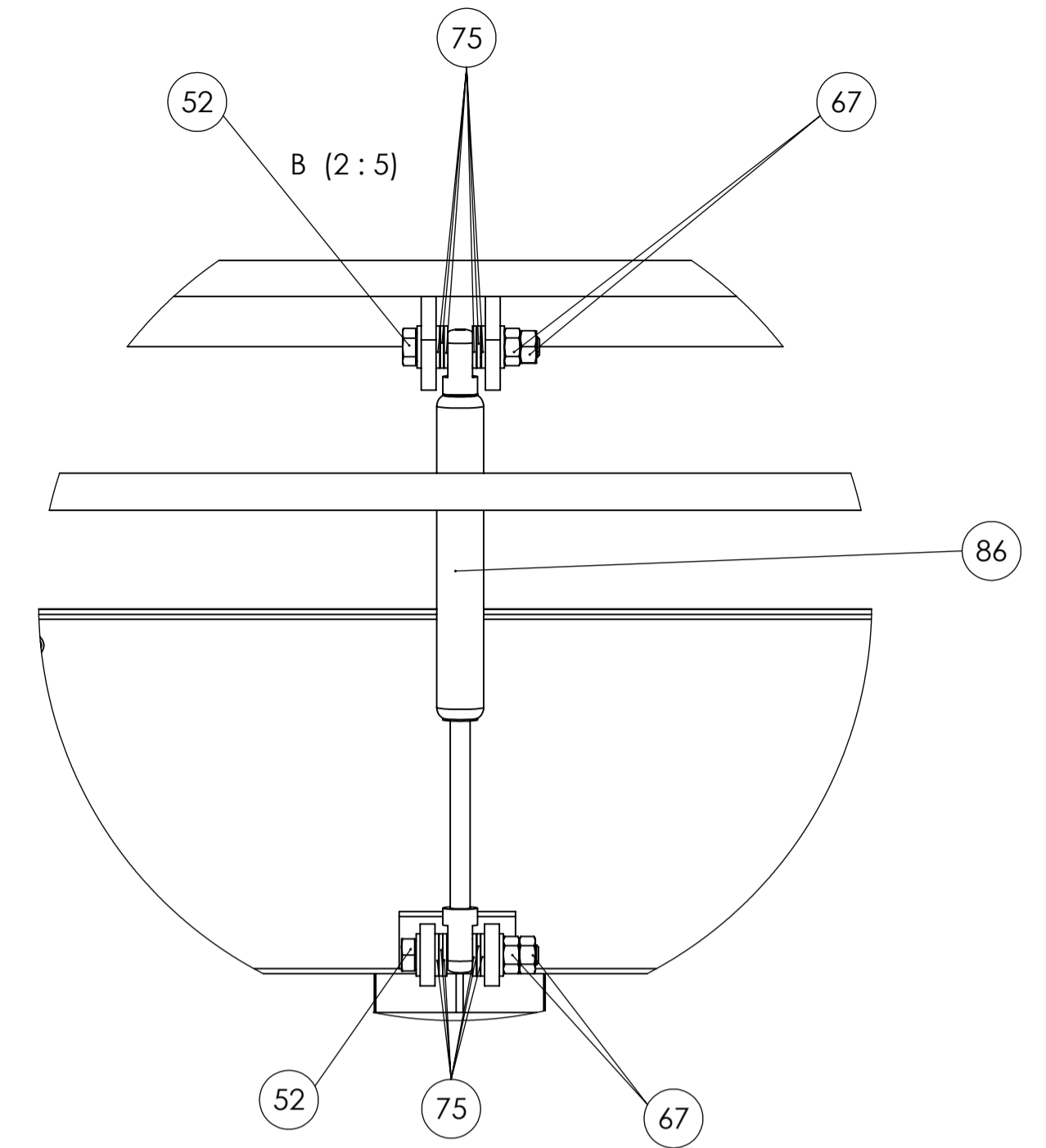
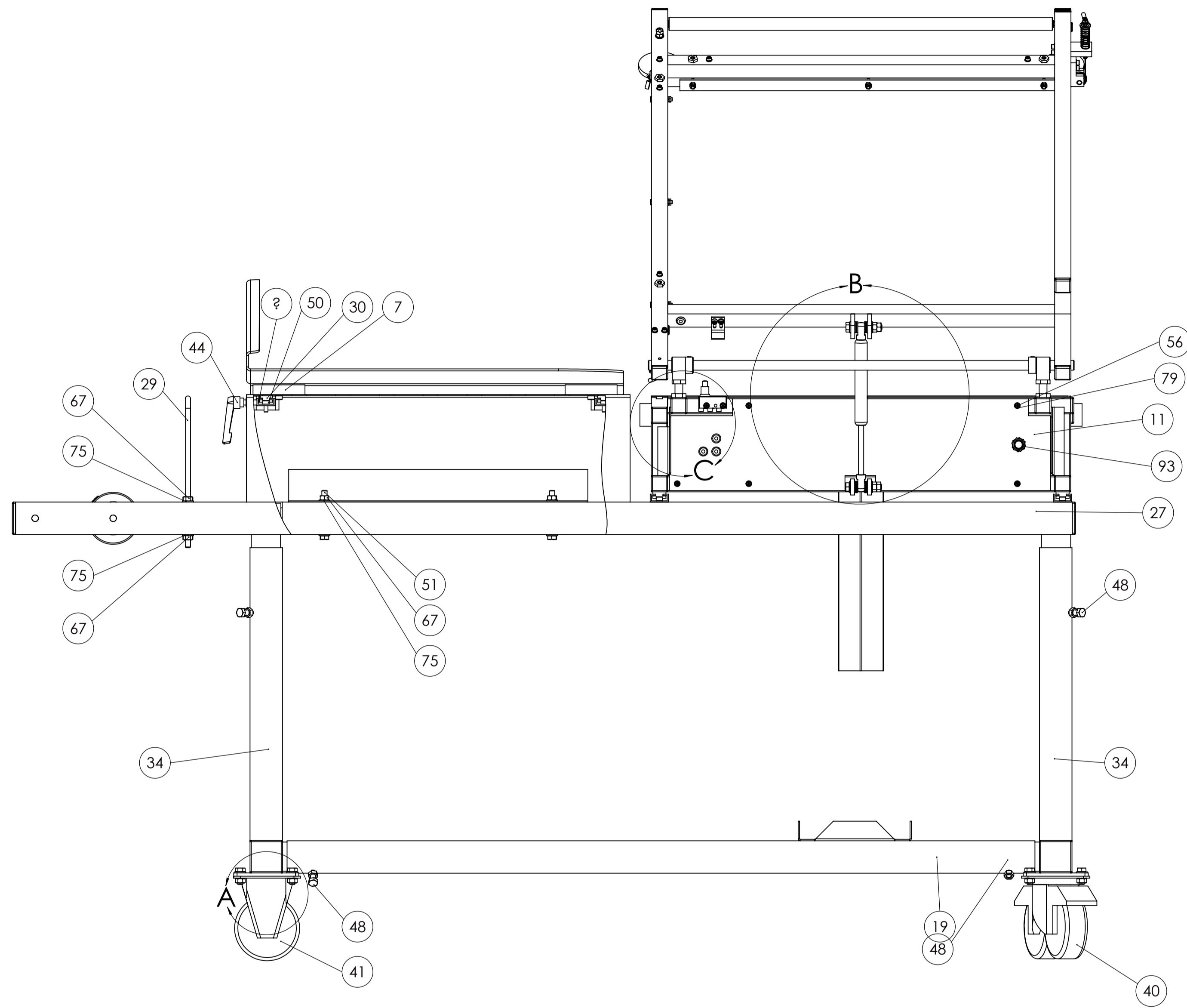
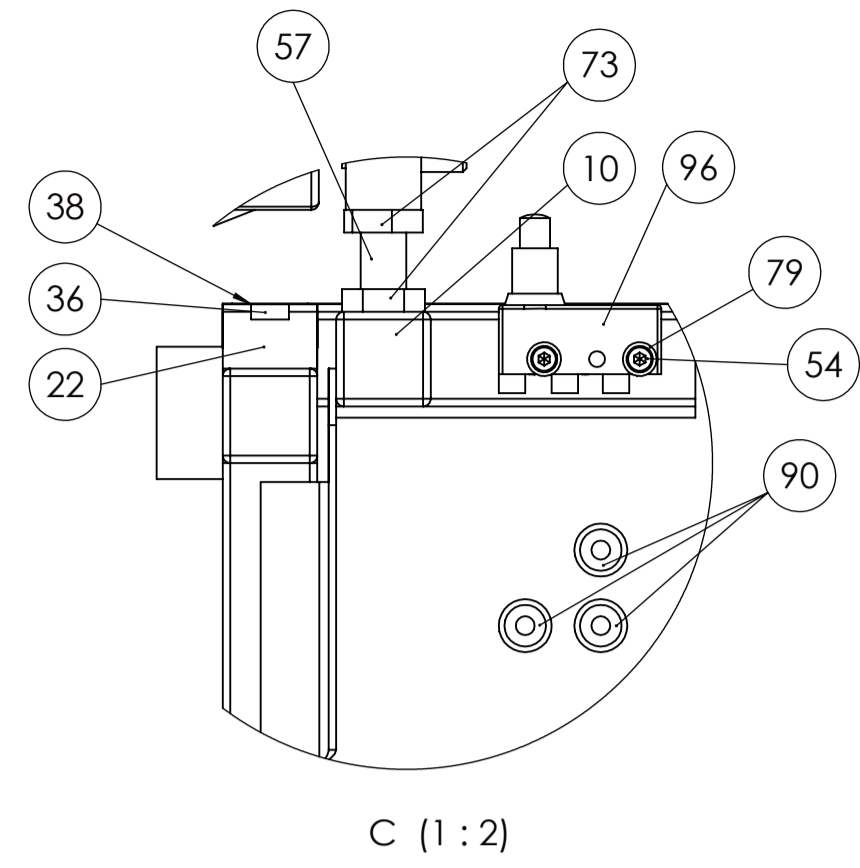


Artikel Nummer	POS-NR.	MENGE	BESCHREIBUNG1	BESCHREIBUNG2
1.112.022	1	1	Lagerbock HP630WS	Umlenkrolle
1.629.016	2	2	Anschlussstück komplett	hp630WS
2.110.018	3	1	Welle C45+C verzinkt	D15 x 655
2.111.001	4	1	Stange C45+C verzinkt	D10 x 360
2.184.004	5	2	Stelling verzinkt DIN 705	mit Gewindestift
2.191.011	6	6	Buchse E235+C verzinkt	D=8 x d=5 x 16
2.271.019	7	2	AlMgSi 0,5	15 x 20 x 80
2.271.026	8	2	Klotz ST37k verzinkt	20 x 25 x 35
2.271.029	9	1	Klotz Hartgewebe Typ 2082	15 x 21 x 22
2.271.052	10	2	Klotz ST 37k verzinkt	8 x 20 x 20
2.301.014	11	1	Blech V2A geschliffen	1 x 141 x 586
2.302.097	12	1	Blech V2A geschliffen	45 x 20 x 1.5
2.302.142	13	1	Blech ST 1203 weiß RAL9010	2 x 144 x 645 HP 630 WS
2.303.095	14	1	Blech AlMg	625 x 625 x 3
2.303.115	15	1	Blech AlMg3	3 x 748 x 619
2.644.011	16	2	Profil Tragschiene verzinkt	11 x 28 x 12 x 800
2.644.016	17	2	Profil Tragschiene verzinkt	Schweißteil
2.645.006	18	2	Winkel Al gestraht	6 x 30 x 120
2.649.020	19	1	Konsole RAL 6541	Schweißteil hp630WS
2.651.105	20	2	Leiste AlMgSi 0,5	15 x 20 x 625
2.651.106	21	4	Leiste AlMgSi 0,5 geschliffen	3 x 20 x 580
2.651.208	22	1	Leiste AlMgSi 0,5	15 x 25 x 680
2.651.209	23	1	Leiste AlMgSi 0,5	15 x 25 x 620
2.693.001	24	1	Flansch verzinkt	200 x 200 x 356
2.734.009	25	1	Rahmen antrauzil AZ RAL6541	HP 630 WS
2.734.023	26	1	Rahmen weiß RAL 9010	HP 630 WS
2.734.025	27	1	Rahmen RAL 6541	HP 630 WS
2.786.006	28	1	Abdeckblech HP630WS	weiß RAL 9010
2.821.010	29	1	Drahtformteil verchromt	CK 45
2.850.005	30	8	Formteil PA 6G	schwarz
2.880.009	31	1	Typenschild Selbstkl.	
2.880.108	32	1	Schild GS NG xxxxx	hawa
2.880.187	33	2	Schild Warnung Herzschrittmacher	D1-20 selbstklebend
2.940.066	34	2	Gestell ST33 RAL6541	HP 630 WS
6.050.001	35	2	Silicon-Hartglasgewebe	1 x 10 x 1200
6.051.011	36	2	Silicon Vierkant Meterware	4 x 10, 20 Shore beige
6.052.008	37	2	PTFE-Band selbstklebend	0,13 x 20 Toleranz +/- 0,5
6.105.142	38	2	PTFE-Band HP630 WS	
6.121.005	39	2	Buchse Bund Permaglide	D=15 x 12
6.131.003	40	2	Lenkrolle	
6.131.004	41	2	Bockrolle	D100
6.132.009	42	1	Förderrolle	
6.132.011	43	2	Förderrolle verzinkt	D50 x 688
6.151.023	44	1	Klemmhebel Schwarz	M8 x 20
6.151.024	45	1	Klemmhebel Schwarz	M10 Innengewinde
6.151.025	46	4	Mutter Blindniet	M6 x 16
6.161.011	47	1	Sechskantschraube	M10 x 70
6.161.020	48	22	Sechskantschraube	M8 x 20
6.161.024	49	2	Sechskantschraube	M8x16
6.161.025	50	16	Zylinderschraube	DIN 912 M6 x 12
6.161.034	51	4	Sechskantschraube	M8 x 70
6.161.040	52	2	Sechskantschraube	M8 x 50
6.161.046	53	2	Sechskantschraube	M6 x 25
6.161.051	54	11	Zylinderschraube VA	DIN 912 M4 x 35
6.161.052	55	4	Zylinderschraube	DIN 6912 M6 x 20
6.161.055	56	19	Zylinderschraube	DIN 912 M4 x 12
6.161.056	57	2	Zylinderschraube verzinkt DIN912	M12 x 35
6.162.014	58	2	Linsensch.	M3 x 20 m. Kreuzschlitz
6.162.034	59	6	Zylinderschr.	M5x30
6.163.007	60	8	Senkschraube mit Innensechskant	M6x12
6.164.002	61	2	Gewindestift	M6x6
6.164.032	62	4	Gewindestift	DIN 915 M8 x 25
6.165.002	63	2	Mutter	M3
6.165.003	64	2	Mutter Sechsk.	M4
6.165.004	65	6	Mutter Sechskant	M5
6.165.005	66	4	Sechskantmutter	M6
6.165.006	67	28	Mutter Sechskant	DIN 934 M8
6.165.009	68	4	Mutter	DIN439 M8
6.165.010	69	3	Sechskant Mutter	M10
6.165.012	70	2	Hutmutter	M6
6.165.015	71	4	Sechskant Mutter	M6
6.165.019	72	6	Mutter Sechk. Verz	M5
6.165.020	73	4	Sechskant Mutter	M 12
6.166.012	74	6	Scheibe	DIN 125 D=6,4
6.166.013	75	46	Scheibe ST	8,4
6.166.014	76	2	Scheibe ST	A10,5
6.166.017	77	4	Scheibe	20 x 6,4 x 1,2
6.166.019	78	4	Scheibe	3,2
6.166.024	79	30	Scheibe	4,3 A
6.166.033	80	16	Zahnscheibe	8,4 I
6.166.053	81	2	Stelling verzinkt	D=15 Form A
6.167.004	82	1	Spannstift Spiral	D=4x20
6.181.009	83	4	Druckfeder	D1-0,8 x D2-8 x 21,5
6.181.014	84	2	Druckfeder 2,75 N/mm	D1-1,5 x D2-13 l=8,5
6.182.006	85	1	Druckfeder	
6.185.001	86	1	Feder Gasdruck mit Dämpfungskraft	
6.190.006	87	15	Kunststoffkappe Schwarz	25x25x2
6.190.008	88	9	Kunststoffkappe Schwarz	50x50x2
6.520.010	89	6	Kabelschuh mit Ring	M4 Blau 1,5-2,5
6.522.010	90	9	Durchführungsfüllen	PVC Schwarz HV1216
6.522.036	91	1	Lüsterklemme	2 x 4 Qmm
6.522.041	92	1	Lüsterklemme	4x 4 QMM
6.522.069	93	1	Kabelverschraubung	M16 x D-10
6.522.070	94	1	Mutter für Kabelverschraubung	M16 x 5
6.535.038	95	2	Heizdraht blank HP 630 WS	D1-0,8 x 720/840
6.561.002	96	1	Schalter ohne Hebel	
6.585.001	97	2	Magnetstift Gleichst.	42VSD1-45 x 35
6.585.002	98	2	Ankerplatte	Weiss chrom D1=65 x 7



Toleranzen DIN 7168-m-S		Oberfl. DIN 1302	Maßstab 1:10	Gewicht																						
Benennung HP 630 WS 230V50HZ		Zeichnungsnr. 0.621.052.1																								
<table border="1"> <tr> <th>Zust.</th> <th>Änderung</th> <th>Datum</th> <th>Name</th> <th>Urspr.</th> </tr> <tr> <td>2</td> <td>Kabelverschraubung</td> <td>09.03.12</td> <td>Pisch</td> <td></td> </tr> </table>		Zust.	Änderung	Datum	Name	Urspr.	2	Kabelverschraubung	09.03.12	Pisch		<table border="1"> <tr> <th>Bearb.</th> <th>Datum</th> <th>Name</th> </tr> <tr> <td>25.02.11</td> <td>Pisch</td> <td></td> </tr> <tr> <td>09.03.12</td> <td>Pisch</td> <td></td> </tr> <tr> <td>09.03.12</td> <td>Pisch</td> <td></td> </tr> </table>			Bearb.	Datum	Name	25.02.11	Pisch		09.03.12	Pisch		09.03.12	Pisch	
Zust.	Änderung	Datum	Name	Urspr.																						
2	Kabelverschraubung	09.03.12	Pisch																							
Bearb.	Datum	Name																								
25.02.11	Pisch																									
09.03.12	Pisch																									
09.03.12	Pisch																									
 74847 Oelshausen / Germany		Ers.f.: _____ Ers.d.: _____																								

# Ansicht von Hinten



Toleranzen DIN 7168-m-S		Oberfl. DIN 1302		Maßstab 1:3	Gewicht
Datum		Name		Benennung	
Bearb.	25.02.11	Pisch		HP 630 WS	
Gepr.	09.03.12	Pisch		230V50HZ	
Norm	09.03.12	Pisch		Zeichnungsnr.	
		<b>HSW</b>		0.621.052.1	
		© Gertel & Co KG D-74647 Obigheim Germany		Blatt 2	
Zust.	Änderung	Datum	Name	Ers.f.:	Ers.d.:
2	Kabelverschraubung	09.03.12	Pisch		
				2	3

