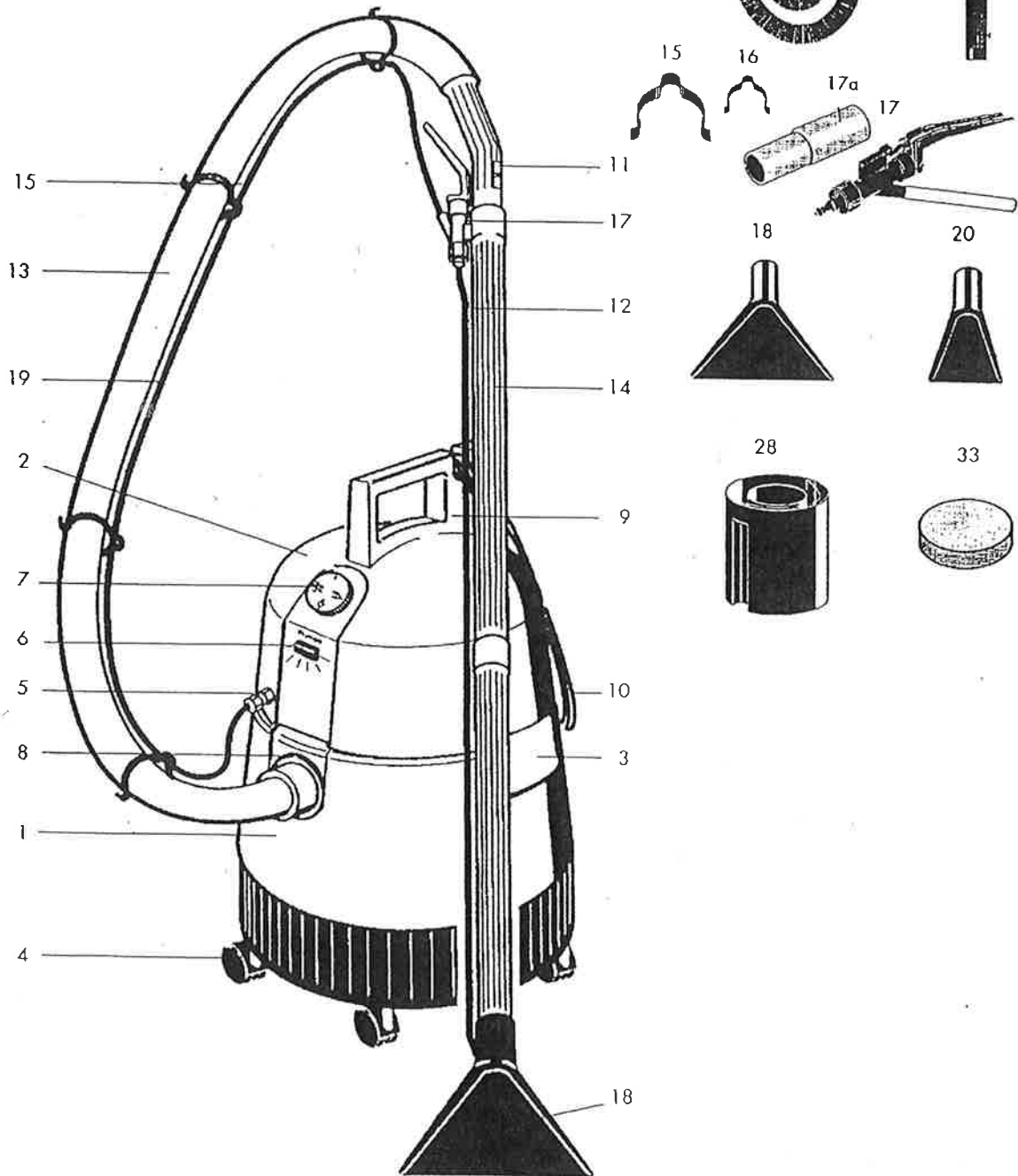


HS-Cleaner Super 30 S

HINWEIS: gilt gleichzeitig als Ersatzteil-Liste!



- | | | |
|-----------------------|----------------------------------|----------------------------------|
| 1: Schmutzbehälter | 9: Tragegriff | 17: Absperrventil |
| 2: Motorkopf | 10: Netzanschlußleitung | 17: a) Absperrventiladapter |
| 3: Verschlusschnapper | 11: By-Pass-Saugkraftregulierung | 18: Teppich-Sprühextraktionsdüse |
| 4: Lenkrollen | 12: Druckschlauch | 19: Druckschlauch |
| 5: Schnellkupplung | 13: Saugschlauch | 20: Polster-Sprühextraktionsdüse |
| 6: Kontrolleuchte | 14: Saugrohr | 28: Sprühmitteltank |
| 7: Drehschalter | 15: Kunststoff-Clips | 33: Motorschutzfilter |
| 8: Saugstutzen | 16: Rohr-Clipse | |