

TREVIL

2005 DOMOSTIR PLIA

Tavolo da stiro pieghevole - Uso e Manutenzione

Folding table - Usage and Maintenance

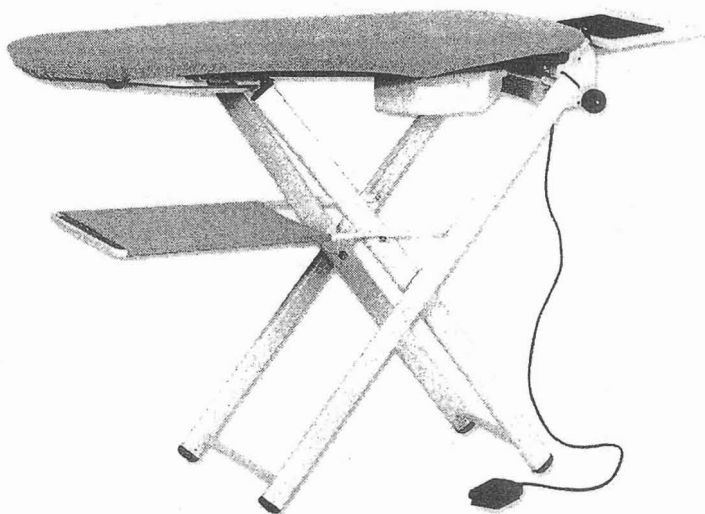
Zusammenklappbarer Bügeltisch - Bedienung und Wartung

Table à repasser pliable - Usage et Entretien

Tabla de planchar plegable - Empleo y Mantenimiento

Strykbräda - Användning och service

Plooibare strijkplank - Gebruik en Onderhoud



CE

2005 Domostir Plia-ed3706

Inhaltsverzeichnis

HINWEISE	14
1. Beschreibung des Geräts	15
2. Erstverwendung	15
3. Verwendung	15
3.1. Vorbereitung	15
3.2. Das Bügeln	15
3.3. Ende der Arbeit	18
4. Wartung	18
5. Verschrottung	18



HINWEISE

- Das Gerät darf weder von Kindern noch von Personen benutzt werden, die über keine betriebsbezogenen Kenntnisse verfügen.
- Das Gerät nie in Wasser oder andere Flüssigkeiten tauchen. Kein Wasser und keine Flüssigkeiten auf die Fläche schütten.
- Das Gerät bei eingestecktem Stecker nicht mit nassen Händen oder Füßen berühren.
- Das Gerät nie unbewacht lassen, wenn es an das Stromnetz angeschlossen ist.
- Bei Nichtverwendung wird empfohlen, den Versorgungsstecker vom Stromnetz abzutrennen.
- Das Gerät keinen Witterungseinflüssen aussetzen.
- Die Bügelfläche nur überzogen mit der entsprechenden (trockenen) Polsterung verwenden.
- Kein Wasser und keinen Dampf auf den Schalter oder auf die Stecker spritzen.
- Die Gitter des Gebläses nicht verstopfen.
- Zur Reinigung nur ein feuchtes Tuch verwenden.
- Das heiße Bügeleisen nie direkt auf die Metallhalterung stellen, da die Halterung sonst glühend heiß werden könnte. Zwischen dem Bügeleisen und der Halterung immer eine eigens dazu bestimmte Matte zwischen legen.

Der Hersteller lehnt jede Verantwortung für Unfälle ab, die auf eine nicht gebrauchsanweisungsgemäße Verwendung des Geräts zurückzuführen sind.

1. Beschreibung des Geräts

Das hier beschriebene Gerät ist ein beheizter Bügeltisch mit Dampfabsaugung, der in Kombination mit einem Bügeleisen zu verwenden ist. Das Gerät dient ausschließlich dem nicht professionellen Hausgebrauch. Das Gerät ist ausschließlich für den Gebrauch von Erwachsenen bestimmt. Das Gerät darf nur zum Bügeln von Kleidungsstücken und Wäsche verwendet werden. Jeder anderwärtige Gebrauch versteht sich als unsachgemäß und ist sehr gefährlich.

2. Erstverwendung

Nehmen Sie das Gerät aus der Verpackung und überprüfen Sie, ob alle nachfolgenden Einzelteile vorhanden sind:

- Kesselhalterung
- Bügeltischauflage
- Auflage für Kleiderablage

Die Karton- und Plastikverpackung sind laut den geltenden Vorschriften an Ihrem Wohnort zu entsorgen.

Das Zubehör gemäß der Abb. 2 anmontieren:

- Montieren Sie die Halterung für den Kessel.
- Überziehen Sie den Bügeltisch mit der mitgelieferten Bügeltischauflage
- Streifen Sie die Auflage für die Kleiderablage über ihren Rahmen.

3. Verwendung

3.1. Vorbereitung

Siehe Abb. 3

- Stellen Sie das Bügelbrett auf den Boden.
- Lösen und ziehen Sie die Schnur, die den Tisch geschlossen hält, heraus (D).
- Heben Sie den Bügeltisch an, bis er die gewünschte Höhe erreicht hat. Klemmen Sie den Stab so nah wie möglich an der gewünschten Höhe in den Haken (E).
- Stecken Sie den Versorgungsstecker in eine angemessene Steckdose (230V 50Hz).
- Wenn Sie einen kombinierten Domina-Kessel besitzen, können Sie ihn mit dem Bügeleisen auf die betreffende Halterung stellen und seinen Stecker in die Steckdose auf dem Tisch (F) stecken.
- Den Hauptschalter des Tisches einschalten

(2 - Abb. 1). Auf diese Weise wird das Widerstandselement des Bügeltisches geschaltet. Nach wenigen Minuten werden Sie spüren, dass der Bügeltisch warm wird.

3.2. Das Bügeln

Drücken Sie auf das Fußpedal (6 - Abb. 1), um den Dampf abzusaugen.

Durch die Absaugung bleiben die zu bügelnden Kleidungsstücke sicher und glatt auf dem Bügeltisch liegen. Außerdem wird der Dampf entfernt.

Für ein professionelles Bügelergebnis wird die folgende Arbeitsweise empfohlen:

- Die zu bügelnde Kleidung auf den Tisch legen.
- Die Dampfabsaugung schalten und den Stoff mit der Hand gut glätten.
- Mit dem Bügeleisen darüber bügeln und gleichzeitig Dampf abgeben und absaugen.
- Nachdem Sie mit dem Dampf bügeleisen über die Kleidung gebügelt haben, sollten Sie noch einige Sekunden mit der Absaugung fortfahren. Auf diese Weise trocknet und kühlt der Stoff ab und zerknittert nicht nach dem Entfernen vom Bügeltisch.

Um die Kondensatbildung in dem Bügeltisch zu vermeiden wird empfohlen, während dem Bügeln mit Dampf immer die Dampfabsaugung zu betätigen.

- Das Bügeleisen ist auf einer festen Bügeloberfläche zu verwenden und abzustellen;
- beim Abstellen des Bügeleisens auf seiner Bügeleisenablage versichern Sie sich, dass die dazu bestimmte Oberfläche stabil ist;
- das Bügeleisen ist nicht zu verwenden, wenn es hingefallen und sichtbar beschädigt ist oder Wasserverluste aufweist.

⚠ ACHTUNG – Lassen Sie das heiße Bügeleisen nicht direkt auf der Bügelfläche stehen, da dadurch die Bügeltischauflage ruiniert werden könnte.

⚠ ACHTUNG – Der Tisch ist gegen das Verschieben mit rutschfesten Füßchen ausgestattet. Versuchen Sie also nicht ihn zu verschieben wenn er offen ist, weil er umkippen und eine hohe Verletzungsgefahr für Sie darstellen könnte.

Abb. 1 – Teile der Maschine

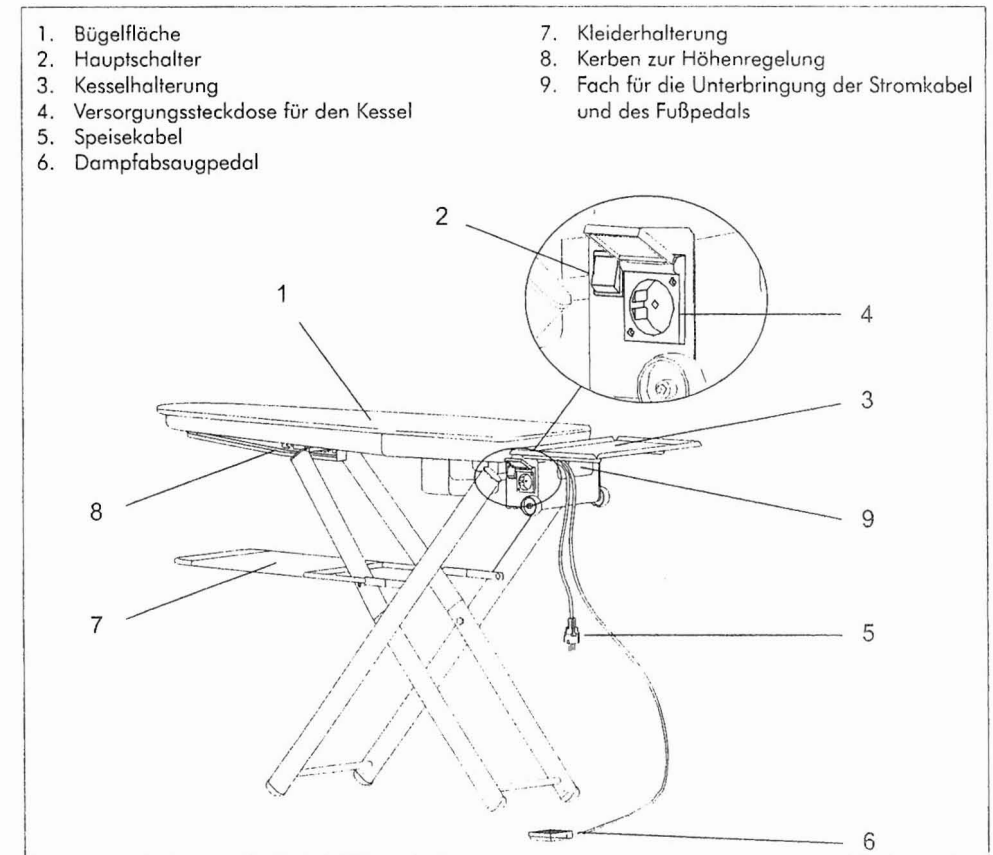


Abb. 2 - Montage

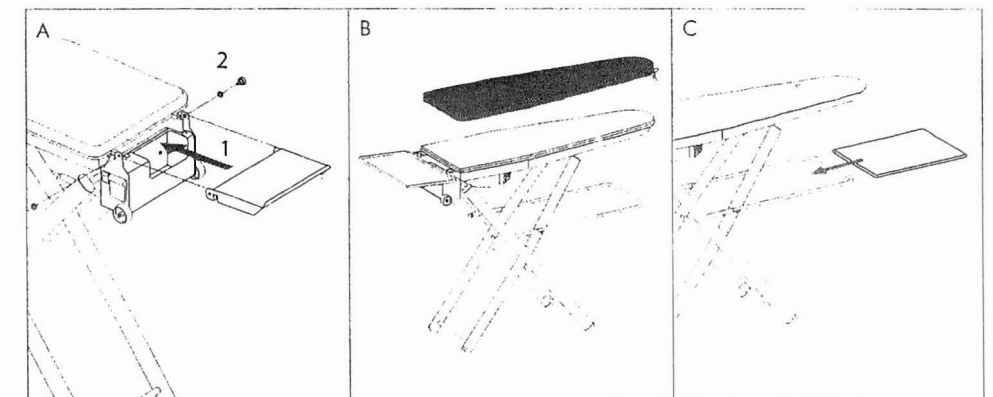


Abb. 3 – Vorbereitung für den Gebrauch

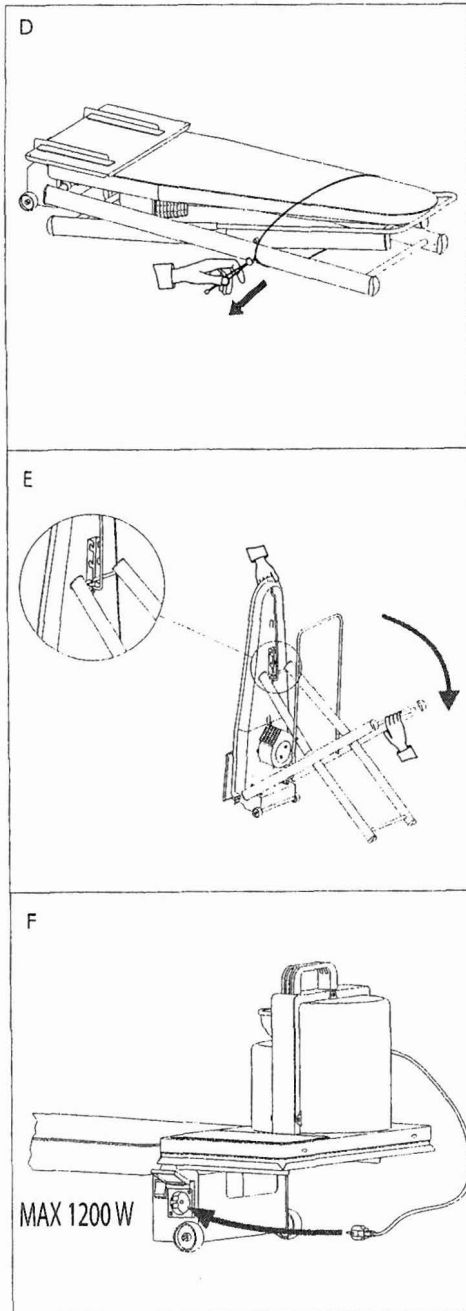
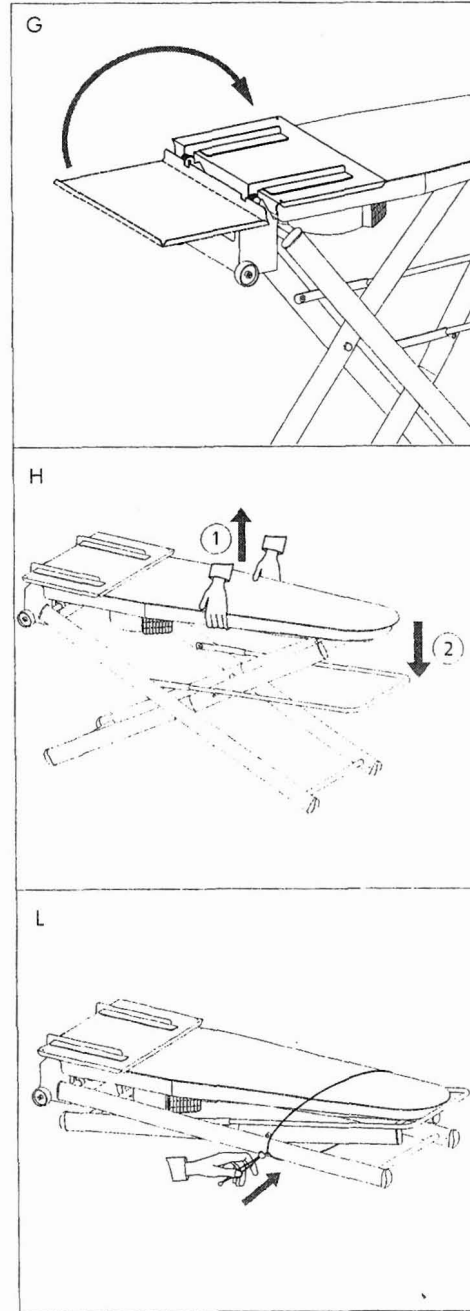


Abb. 4 – Ende der Arbeit



ACHTUNG – Bedecken Sie den eingeschalteten Bügeltisch nicht mit Wäsche oder anderem Material, da durch die vom Bügeltisch erzeugte Wärme das Material beschädigt oder ein Brand entstehen könnte.

3.3. Ende der Arbeit

Siehe Abb. 4

- Den Hauptschalter ausschalten (2 - Abb. 1)
- Den Versorgungsstecker aus der Netzsteckdose ziehen.
- Den Versorgungsstecker des Kessels mit Bügeleisen (falls vorhanden) ausstecken und den Kessel von der Halterung entfernen.
- Die Halterung auf den Tisch klappen (G - Abb. 4)
- Das Kabel und das Pedal können eingerollt und im entsprechenden Fach untergebracht werden (9 - Abb. 1).
- Heben Sie die Bügelfläche zum Ausklinken mit beiden Händen ein wenig an. Begleiten Sie die Bügelfläche beim Hinunterklappen. (H - Abb. 4)
- Binden Sie die Füße und den Tisch zusammen, damit sich der Bügeltisch nicht ungewollt öffnet. (L - Abb. 4)

4. Wartung

Halten Sie die Bügeltischaufgabe sauber. Sie kann in der Waschmaschine mit einem Schonprogramm bei 40° gewaschen werden. Wenn Sie die Bügeltischaufgabe waschen, müssen Sie abwarten bis sie ganz trocken ist, bevor Sie den Bügeltisch wieder damit überziehen.

Eine beschädigte Auflage ist durch eine Originalersatzauflage zu ersetzen. Bitte kaufen Sie keine anderen im Handel erhältlichen Bügeltischaufgaben, da Sie nicht für einen Bügeltisch mit Dampfabsaugung geeignet sein könnten.

Reinigen Sie das Gehäuse regelmäßig. Für die externe Reinigung des Geräts darf nur ein feuchter Lappen benutzt werden. Verwenden Sie keine Lösungs- oder Reinigungsmittel, welche die Kunststoffoberfläche beschädigen könnten. Trennen Sie vor der Reinigung immer den Versorgungsstecker vom Stromnetz ab.

ACHTUNG – Bringen Sie das Gerät bei Schäden oder Betriebsstörungen in ein Servicezentrum. Versuchen Sie nicht, das Gerät selbst zu reparieren.

ACHTUNG – Das Speisekabel darf nur von einem Servicezentrum ersetzt werden.

5. Verschrottung

Entsorgung von Elektro- und Elektronik-Altgeräten in der EU



Dieses Symbol auf dem Produkt oder dessen Verpackung gibt an, dass das Produkt nicht zusammen mit dem Restmüll entsorgt werden darf. Es obliegt daher Ihrer Verantwortung, das Gerät an einer entsprechenden Stelle für die Entsorgung oder Wiederverwertung von Elektrogeräten aller Art abzugeben (z.B. ein Wertstoffhof). Die separate Sammlung und das Recyceln Ihrer alten Elektrogeräte zum Zeitpunkt ihrer Entsorgung trägt zum Schutz der Umwelt bei und gewährleistet, dass sie auf eine Art und Weise recycelt werden, die keine Gefährdung für die Gesundheit des Menschen und der Umwelt darstellt. Weitere Informationen darüber, wo Sie alte Elektrogeräte zum Recyceln abgeben können, kontaktieren Sie den Verkäufer, wo Sie das Gerät erworben haben.