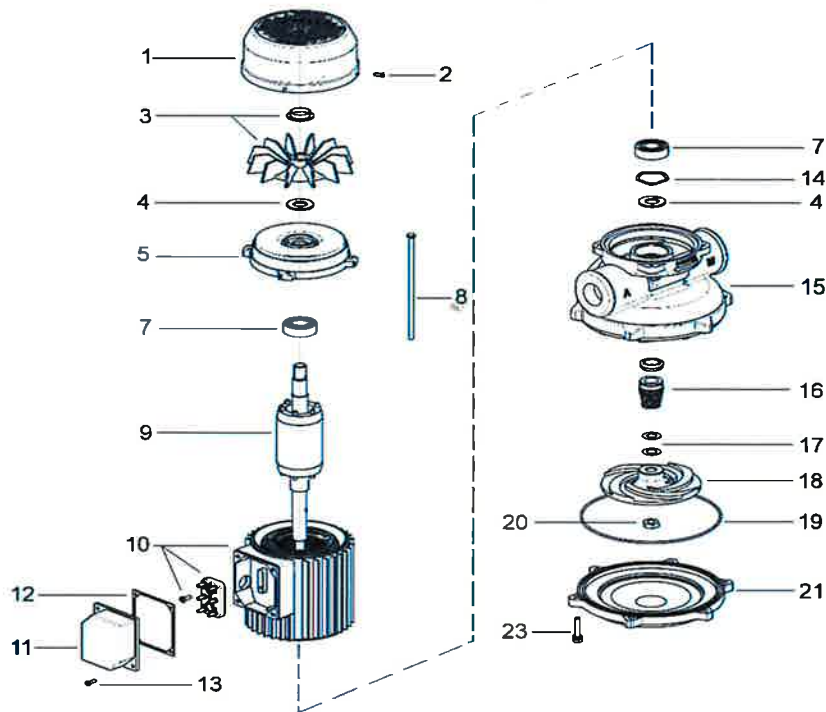


1664320

# 13100 KWL 150 hp 1,50 hz. 50



pos.	Cod.	Descrizione	Description
1	1360	Copriventola	Fan cover
2	R218	Vite	Screw
3	1365	Ventola	Fan
4	123700	Anello IP 54	Gasket IP54
5	127300	Scudo	Shield
7	1104	Cuscinetto	Bearing
8	127500	Tirante	Tie rod
9	12700002	Albero motore	Motor shaft
10	12700005	Statore avvolto	Stator with windings
11	1376	Copribasetta	Junction box cover
12	1850	Guarnizione copribasetta	Gasket for junction box cover
13	1648	Vite	Screw
14	1372	Molla compensazione	Bearing spring
15	13100001	Corpo pompa c/convogliatore	Pump body with conveyor
16	1215	Tenuta meccanica	Mechanical seal
17	1683	Spessorino girante	Impeller spacer
17	1684	Spessorino girante	Impeller spacer
18	130502	Girante	Impeller
19	1206	Anello O.Ring	O-ring
20	1509	Dado	Nut
21	130202	Coperchio	Cover
23	1580	Vite c/rondelle	Screw w/washers