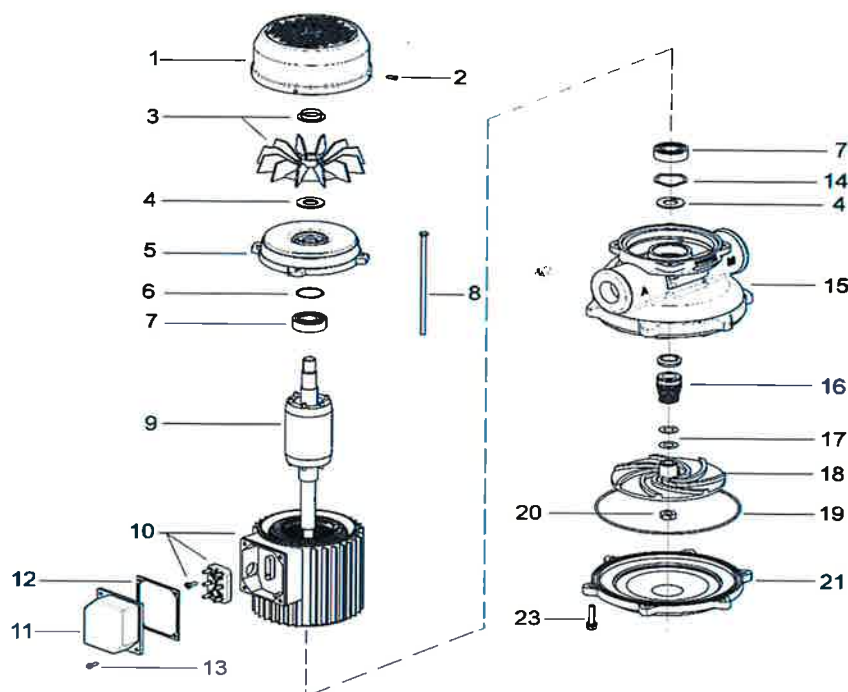


13200 KWL 100 hp.1,00 hz 50



pos.	Cod.	descrizione	description
1	1340	Copriventola	Fan cover
2	R218	Vite	Screw
3	1345	Ventola	Fan
4	123700	Anello IP 54	Gasket IP54
5	126300	Scudo	Shield
6	1351	Anello rasamento cuscinetto	Bearing ring
7	1104	Cuscinetto	Bearing
8	261001	Tirante	Tie rod
9	12800002	Albero motore	Motor shaft
10	12800005	Statore avvolto	Stator with windings
11	1355	Copribasetta	Junction box cover
12	1354	Guarnizione copribasetta	Gasket for junction box cover
13	1648	Vite	Screw
14	1352	Molla compensazione cuscinetto	Bearing spring
15	13000001	Corpo pompa c/convogliatore	Pump body with conveyor
16	1215	Tenuta meccanica	Mechanical seal
17	1683	Spessorino girante	Impeller spacer
17	1684	Spessorino girante	Impeller spacer
18	130402	Girante	Impeller
19	1206	Anello O.Ring	O-ring
20	1509	Dado	Nut
21	130202	Coperchio	Cover
23	1580	Vite	Screw w/washers