

CR, CRI, CRN

Vertikale, mehrstufige Kreiselpumpen
50 Hz



be
think
innovate

GRUNDFOS 

1. Produktbeschreibung	4
Leistungsbereich	5
Verwendungszweck	7
Produktübersicht	8
Pumpe	10
Motor	10
Klemmenkastenstellungen	11
Umgebungstemperatur	11
Viskosität	11
2. Konstruktion	12
CR 1s, 1, 3, 5, 10, 15 und 20	12
CRI 1s, 1, 3, 5, 10, 15 und 20	13
CRN 1s, 1, 3, 5, 10, 15 und 20	14
CR 32, 45 und 64	15
CRN 32, 45 und 64	16
CR 95, 125, 155, 185	17
CRN 95, 125, 155, 185	18
Typenschlüssel	19
3. Betriebsbedingungen	20
Maximaler Betriebsdruck und maximale Medientemperatur	20
Betriebsbereich der Gleitringdichtung	21
Maximal zulässiger Vordruck	23
4. Auslegung und Auswahl	24
Auswählen der Pumpe	24
Lesen der Kennlinien	28
Kennlinienbedingungen	29
5. Kennlinien und technische Daten	30
CR 1s	30
CRI, CRN 1s	32
CR 1	34
CRI, CRN 1	36
CR 3	38
CRI, CRN 3	40
CR 5	42
CRI, CRN 5	44
CR 10	46
CRI, CRN 10	48
CR 15	50
CRI, CRN 15	52
CRI, CRN 20	56
CR 32	58
CRN 32	60
CR 45	62
CRN 45	64
CR 64	66
CRN 64	68
CR 95	70
CRN 95	72
CR 125	74
CRN 125	76
CR 155	78
CRN 155	80
CR 185	82
CRN 185	84
6. Motordaten	86
Ungeregelte 50-Hz-Motoren für CR-, CRI-, CRN-Pumpen	86

7. Liste der Fördermedien	87
8. Zubehör	89
Rohrleitungsanschluss	89
LiqTec	98
Sensoren	99
9. Optionen	100
10. Grundfos Product Center	102

1. Produktbeschreibung

Im vorliegenden Datenheft werden die Grundfos Pumpen der Baureihe CR, CRI und CRN beschrieben.



Abb. 1 CR, CRI und CRN 1s bis 64

GR5381



Abb. 2 CR, CRN 95-185

TM06 9062 1617

Die Pumpen der Baureihe CR, CRI und CRN sind mehrstufige vertikale Hochdruckkreislumpen. Die Inlinebauweise mit gegenüberliegendem Saug- und Druckstutzen gleicher Nennweite ermöglicht den Einbau in eine horizontale Einzelrohrleitung. Die Bauweise ist besonders platzsparend, auch im Hinblick auf die Rohrverlegung.

Die CR-, CRI- und CRN-Pumpen sind in unterschiedlichen Baugrößen und mit verschiedenen Stufenzahlen lieferbar, um einen großen Förderstrom- und Förderdruckbereich abdecken zu können.

Die Pumpen sind für den Einsatz in zahlreichen Anwendungen zur Förderung unterschiedlichster Medien - von Trinkwasser bis hin zu Chemikalien - geeignet, die ganz spezielle Anforderungen an die Förderleistung und die Werkstoffe der Pumpe stellen.

Die CR-, CRI- und CRN-Pumpen bestehen aus den beiden Hauptkomponenten Motor und Pumpeneinheit. Bei dem Motor handelt es sich um einen unregulierten Grundfos oder Siemens Motor, der den geltenden EN-Normen entspricht.

Die Pumpeneinheit setzt sich zusammen aus den wirkungsgradoptimierten Hydraulikkomponenten, dem Fußstück mit unterschiedlichen Anschlussmöglichkeiten, der Motorlaterne und einer bestimmten Anzahl an Laufradkammern sowie mehreren anderen Bauteilen. Siehe den Abschnitt [2. Konstruktion](#).

Um die verschiedenartigsten Medien fördern zu können, sind die Pumpen in unterschiedlichen Werkstoffausführungen lieferbar.

Typische Anwendungsgebiete

Die CR-, CRI- und CRN-Pumpen decken einen weiten Anwendungsbereich ab, wie z. B.:

- Wasserversorgung
- Kühlung
- Heizung
- Druckerhöhung
- Wasseraufbereitung
- Förderung von kalten oder warmen Flüssigkeiten ohne Verunreinigungen und Zusätze.

Weitere Informationen hierzu finden Sie im Abschnitt [Verwendungszweck](#) auf Seite 7.

Fördermedien

Die CR-, CRI- und CRN-Pumpen sind zur Förderung von dünnflüssigen, sauberen, nicht brennbaren und nicht explosiven Medien ohne langfaserige Bestandteile oder Feststoffe geeignet.

Zur Förderung von Medien mit einer von Wasser abweichenden Dichte und/oder Zähigkeit sind ggf. Motoren mit einer entsprechend höheren Nennleistung einzusetzen.

Ob eine Pumpe zur Förderung eines bestimmten Mediums geeignet ist, hängt von mehreren Faktoren ab. Die wichtigsten Faktoren sind der Chloridgehalt, der pH-Wert, die Temperatur und der Gehalt an Chemikalien oder Ölen. Bitte wenden Sie sich an Grundfos, um weitere Informationen darüber zu erhalten, welche Pumpenausführungen für ein bestimmtes Medium geeignet sind.

Siehe auch den Abschnitt [7. Liste der Fördermedien](#).

CR und CRI

Die CR- und CRI-Pumpen sind zur Förderung von nicht korrosionsfördernden Medien bestimmt.

Sie sind besonders zur Förderung, Umwälzung und Druckerhöhung von klarem Kalt- und Warmwasser geeignet.

CRN

Die CRN-Pumpen sind hauptsächlich zur Förderung von in der Industrie eingesetzten Medien bestimmt.

Sie sind besonders gut für den Einsatz in Anlagen geeignet, in denen alle medienberührten Bauteile aus hochwertigen Qualitätsedelstählen gefertigt sein müssen.

CRT

Für salzhaltige oder chloridhaltige Medien wie Seewasser oder Oxidationsmittel (z. B. Hypochlorit) bietet Grundfos CRTE-Pumpen aus Titan an.

- Weitere Informationen finden Sie im gesonderten CRT/CRTE-Datenheft, das im Grundfos Product Center unter www.grundfos.de, www.grundfos.at bzw. www.grundfos.ch hinterlegt ist.

Leistungsbereich

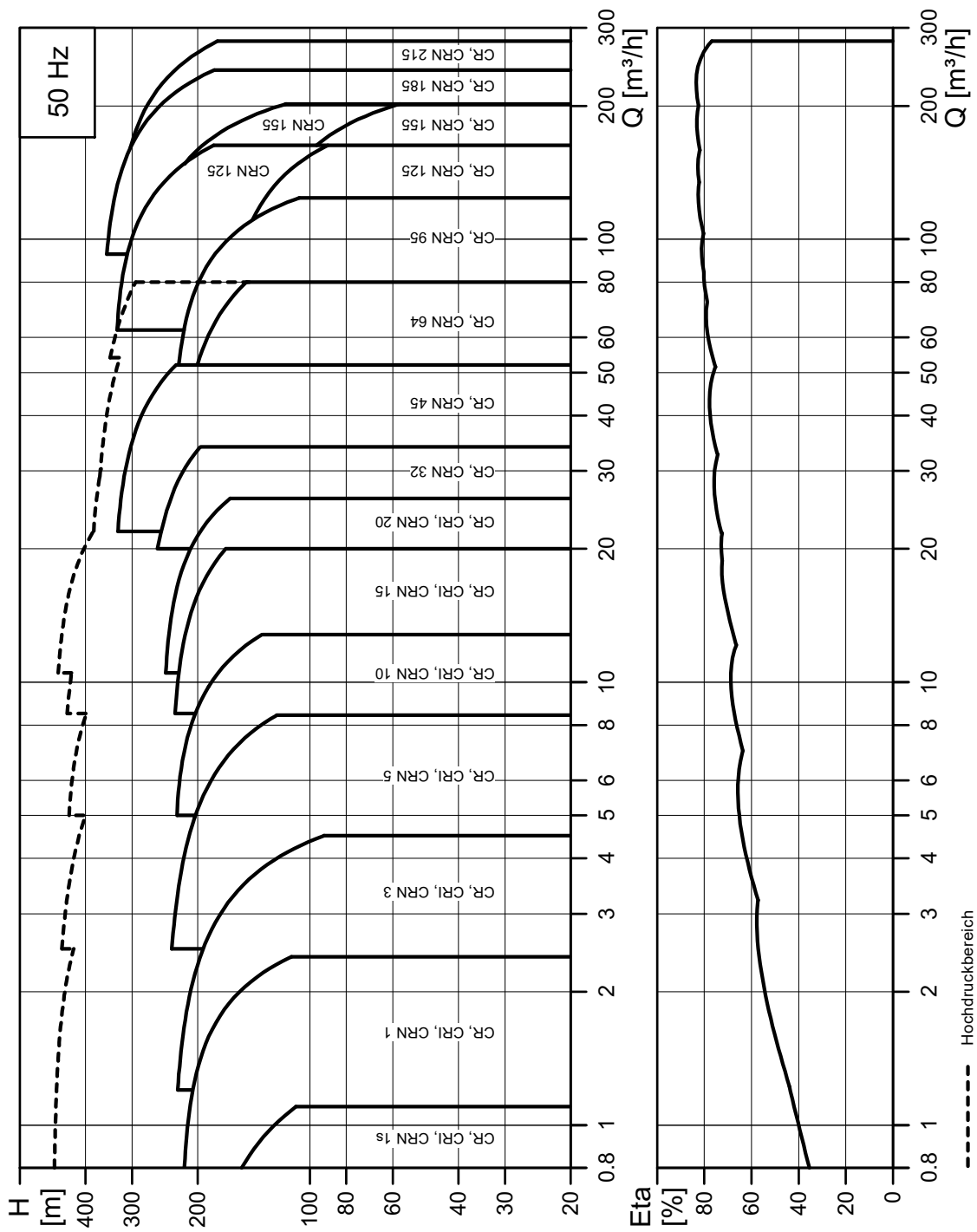


Abb. 3 Leistungsbereich der CR- und CRN-Pumpen

TM02 1192 2620

EuP-konform

Die Pumpen der Baureihe CR, CRI und CRN sind besonders energieeffiziente Pumpen, die die Anforderungen der seit dem 1. Januar 2013 in Kraft getretenen EuP-Richtlinie (EU-Verordnung Nr. 547/2012) erfüllen. Seit diesem Zeitpunkt werden alle Pumpen in neue Energieeffizienzklassen eingestuft, die auf dem Mindesteffizienzindex (MEI) basieren.

Mindesteffizienzindex

Der Mindesteffizienzindex (MEI) ist eine dimensionslose Größe für den hydraulischen Pumpenwirkungsgrad am Wirkungsgradbestpunkt, bei Teillast und bei Überlast. In der EU-Verordnung wird seit dem 1. Januar 2013 ein $MEI \geq 0,10$ und seit dem 1. Januar 2015 ein $MEI \geq 0,40$ als Mindestanforderung für den Wirkungsgrad vorgegeben. Zudem wurde in der Verordnung ein Referenzwert festgelegt. Dies ist der Wirkungsgrad der effizientesten Pumpen, die am 1. Januar 2013 auf dem Markt erhältlich waren.

- Der Referenzwert für die energieeffizientesten Pumpen beträgt $MEI \geq 0,70$.
- Der Wirkungsgrad einer Pumpe mit abgedrehtem Laufrad ist in der Regel niedriger als der Wirkungsgrad einer Pumpe mit vollem Laufraddurchmesser. Durch das Abdrehen des Laufrads wird die Pumpe an einen bestimmten, festen Betriebspunkt angepasst, sodass der Stromverbrauch reduziert wird. Der Mindesteffizienzindex (MEI) gilt für den vollen Laufraddurchmesser.
- Ein Betrieb der Pumpe an variablen Betriebspunkten kann jedoch im Vergleich zu einer Pumpe mit abgedrehtem Laufrad effizienter und wirtschaftlicher sein, wenn die Pumpe z. B. über einen drehzahlgesteuerten Antrieb geregelt wird, der die Förderleistung an den Anlagenbedarf anpasst.
- Informationen zum Wirkungsgradreferenzwert finden Sie auf <http://europump.eu/efficiencycharts>.

Mindesteffizienzindex (MEI)

Pumpentyp	MEI
CR 1s-3	0,54
CR 1-3	$\geq 0,70$
CR 3-3	$\geq 0,70$
CR 5-3	0,57
CR 10-3	$\geq 0,70$
CR 15-3	$\geq 0,70$
CR 20-3	$\geq 0,70$
CR 32-3	$\geq 0,70$
CR 45-3	$\geq 0,70$
CR 64-3	$\geq 0,70$
CR 95-3	$\geq 0,70$
CR 125-3	$\geq 0,70$
CR 155-3	$\geq 0,70$
CR 185-3	$\geq 0,70$

Verwendungszweck

Anwendung	CR, CRI	CRN
Wasserversorgung		
Filtration und Wassertransport in Wasserwerken	•	○
Weiterverteilung über das Wasserversorgungsnetz	•	○
Druckerhöhung im Wasserversorgungsnetz	•	○
Druckerhöhung in Hochhäusern, Hotels, usw.	•	○
Druckerhöhung für die industrielle Wasserversorgung	•	○
Industrie		
Druckerhöhung		
Brauchwasseranlagen	•	•
Wasch- und Reinigungsanlagen	•	•
Autowaschanlagen	•	○
Brandschutzanlagen	•	-
Flüssigkeitsförderung		
Kühl- und Klimaanlage (Kältemittel)	•	○
Kesselspeise- und Kondensatförderanlagen	•	○
Werkzeugmaschinen (Kühlschmierstoffe)	•	•
Fischzucht	•	○
Spezielle Förderaufgaben		
Öle und Alkohole	•	•
Säuren und Basen	-	•
Glykol und Frostschutzmittel	•	-
Wasseraufbereitung		
Ultrafiltrationsanlagen	-	•
Umkehrosmoseanlagen	-	•
Enthärtungs-, Ionisierungs- und Demineralisierungsanlagen	-	•
Destillationsanlagen	-	•
Abscheider	•	•
Schwimmbäder	-	•
Bewässerung		
Feldbewässerung (Flutung)	•	○
Beregnung	•	○
Tropfbewässerung	•	○

- Empfohlene Baureihe.
- Alternativ einsetzbare Baureihe.

Für die Pumpen CR/CRN 95-255 mit einer Motorleistung über 55 kW, die in Anwendungen mit integriertem CIP-Prozess (Cleaning-in-Place) eingesetzt werden, ist ein Lagerflansch und ein Fußstück ohne Entlastungseinrichtung zum Axialschubausgleich zu verwenden.

Produktübersicht

Pumpentyp	CR 1s	CR 1	CR 3	CR 5	CR 10	CR 15	CR 20
Nennförderstrom [m ³ /h]	0,8	1	3	5	10	15	20
Medientemperatur [°C]	-20 bis +120						
Medientemperatur [°C], optional	-40 bis +180						
Maximaler Pumpenwirkungsgrad [%]	35	48	58	66	70	72	72
CR-Pumpen							
Förderstrom [m ³ /h]	0,3 - 1,1	0,7 - 2,4	1,2 - 4,5	2,5 - 8,5	5-13	9-24	11-29
Maximaler Förderdruck [bar]	21	22	24	24	22	23	25
Hochdruckausführung, optional (CRN) [bar]	-	47	41	47	44	47	48
Motorleistung [kW]	0,37 - 1,1	0,37 - 2,2	0,37 - 3	0,37 - 5,5	0,37 - 7,5	1,1 - 15	1,1 - 18,5
Werkstoffausführung							
CR: Grauguss und Edelstahl EN 10088 1.4301 ≈ AISI 304	•	•	•	•	•	•	•
CRI: Edelstahl EN 10088 1.4301 ≈ AISI 304	•	•	•	•	•	•	•
CRN: Edelstahl EN 10088 1.4401 ≈ AISI 316	•	•	•	•	•	•	•
CRT: Titan	Siehe das CRT/CRTE-Datenheft, das im Grundfos Product Center unter www.grundfos.de , www.grundfos.at bzw. www.grundfos.ch hinterlegt ist.						
Rohrleitungsanschluss der CR-Pumpen							
Ovalflansch (BSP-Gewinde)	Rp 1	Rp 1	Rp 1	Rp 1 1/4	Rp 1 1/4	Rp 2	Rp 2
Ovalflansch (BSP-Gewinde), optional	Rp 1 1/4	Rp 1 1/4	Rp 1 1/4	Rp 1	Rp 1 1/4 Rp 2	Rp 2 1/2	Rp 2 1/2
Flansch	DN 25/ DN 32	DN 25/ DN 32	DN 25/ DN 32	DN 25/ DN 32	DN 40	DN 50	DN 50
Flansch, optional	-	-	-	-	DN 50	-	-
Rohrleitungsanschluss der CRI-Pumpen							
Ovalflansch (BSP-Gewinde)	Rp 1	Rp 1	Rp 1 1/4	Rp 1 1/4	Rp 1 1/2	Rp 2	Rp 2
Ovalflansch (BSP-Gewinde), optional	Rp 1 1/4	Rp 1 1/4	Rp 1	Rp 1	Rp 2	-	-
Flansch	DN 25/ DN 32	DN 25/ DN 32	DN 25/ DN 32	DN 25/ DN 32	DN 40	DN 50	DN 50
Flansch, optional	-	-	-	-	DN 50	-	-
PJE-Kupplung (Victaulic)	R 1 1/4 DN 32	R 1 1/4 DN 32	R 1 1/4 DN 32	R 1 1/4 DN 32	R 2 DN 50	R 2 DN 50	R 2 DN 50
Klemmkupplung (L-Kupplung)	∅48,3	∅48,3	∅48,3	∅48,3	∅60,3	∅60,3	∅60,3
Verschraubung (+GF+)	G 2	G 2	G 2	G 2	G 2 3/4	G 2 3/4	G 2 3/4
Rohrleitungsanschluss der CRN-Pumpen							
Ovalflansch (BSP-Gewinde)	Rp 1	Rp 1	Rp 1 1/4	Rp 1 1/4	Rp 1 1/2	Rp 2	Rp 2
Ovalflansch (BSP-Gewinde), optional	Rp 1 1/4	Rp 1 1/4	Rp 1	Rp 1	Rp 2	-	-
Flansch	DN 25/ DN 32	DN 25/ DN 32	DN 25/ DN 32	DN 25/ DN 32	DN 40	DN 50	DN 50
Flansch, optional	-	-	-	-	DN 50	-	-
PJE-Kupplung (Victaulic)	R 1 1/4 DN 32	R 1 1/4 DN 32	R 1 1/4 DN 32	R 1 1/4 DN 32	R 2 DN 50	R 2 DN 50	R 2 DN 50
Klemmkupplung (L-Kupplung)	∅42,2	∅42,2	∅42,2	∅42,2	∅60,3	∅60,3	∅60,3
Verschraubung (+GF+)	G 2	G 2	G 2	G 2	G 2 3/4	G 2 3/4	G 2 3/4

- Standard.
- Auf Anfrage lieferbar.

Pumpentyp	CR 32	CR 45	CR 64	CR 95	CR 125	CR 155	CR 185
Nennförderstrom [m ³ /h]	32	45	64	95	125	155	185
Medientemperatur [°C]	-30 bis +120			-20 bis +120			
Medientemperatur [°C], optional	-40 bis +180						-
Maximaler Pumpenwirkungsgrad [%]	78	79	80	81	82	82	82
CR-Pumpen							
Förderstrom [m ³ /h]	15-40	22-58	30-85	45-120	60-160	75-200	92-240
Maximaler Förderdruck [bar]	28	33	22	37 ¹⁾	39 ¹⁾	40 ¹⁾	40
Hochdruckausführung, optional (CRN) [bar]	50	49	41	-	-	-	-
Motorleistung [kW]	1,5 - 30	3-45	4-45	5,5 - 55	11-110	11-110	18,5-200
Werkstoffausführung							
CR: Grauguss und Edelstahl EN 10088 1.4301 ≈ AISI 304	•	•	•	•	•	•	•
CRI: Edelstahl EN 10088 1.4301 ≈ AISI 304	-	-	-	-	-	-	-
CRN: Edelstahl EN 10088 1.4401 ≈ AISI 316	•	•	•	•	•	•	•
CRT: Titan	Siehe das CRT/CRTE-Datenheft, das im Grundfos Product Center unter www.grundfos.de , www.grundfos.at bzw. www.grundfos.ch hinterlegt ist.						
Rohrleitungsanschluss der CR-Pumpen							
Ovalflansch (BSP-Gewinde)	-	-	-	-	-	-	-
Ovalflansch (BSP-Gewinde), optional	-	-	-	-	-	-	-
Flansch	DN 65	DN 80	DN 100	DN 100	DN 150	DN 150	DN 200
Flansch, optional	DN 80	DN 100	DN 125	-	-	-	-
Rohrleitungsanschluss der CRN-Pumpen							
Ovalflansch (BSP-Gewinde)	-	-	-	-	-	-	-
Ovalflansch (BSP-Gewinde), optional	-	-	-	-	-	-	-
Flansch	DN 65	DN 80	DN 100	DN 100	DN 150	DN 150	DN 200
Flansch, optional	DN 80	DN 100	DN 125	-	-	-	-
PJE-Kupplung (Victaulic)	3"	4"	4"	5"	6"	6"	8"
Klemmkupplung (L-Kupplung)	88,9	114,3	114,3	141,3	168,3	168,3	219,1
Verschraubung (+GF+)	-	-	-	-	-	-	-

• Standard.

○ Auf Anfrage lieferbar.

¹⁾ CR-Pumpen: Der maximal zulässige Betriebsdruck beträgt 25 bar.

Pumpe

Die Pumpen der Baureihe CR sind normalsaugende, vertikale Hochdruckkreiselpumpen.

Die Pumpen sind mit einem unregelmäßig Grundfos oder Siemens Motor ausgerüstet.

Die Pumpeneinheit besteht aus einem Fußstück und einem Kopfstück. Zwischen dem Fußstück und dem Kopfstück befinden sich der Laufradsatz und der Pumpenmantel. Die einzelnen Komponenten sind über Stehbolzen miteinander verbunden. Zum Fußstück gehören der gegenüberliegende Saug- und Druckstutzen (Inlinebauweise). Alle Pumpen sind mit einer wartungsfreien, entlasteten Gleitringdichtung in Patronenbauweise ausgestattet.

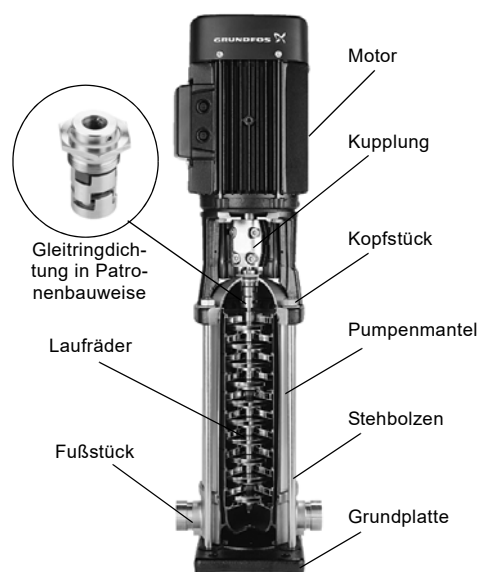


Abb. 4 CR-Pumpe

GR6357 - GR3395

Motor

Unregelmäßig Grundfos und Siemens Motoren

Die CR-, CRI- und CRN-Pumpen werden von einem vollständig gekapselten, lüftergekühlten, unregelmäßig 2-poligen Motor angetrieben. Die Hauptabmessungen entsprechen den geltenden EN-Normen.

Die elektrischen Toleranzen entsprechen der EN 60034.

Bis 22 kW sind die CR-, CRI- und CRN-Pumpen mit einem dreiphasigen Grundfos MG-Motor und ab 30 kW bis 200 kW mit einem dreiphasigen Siemens Motor ausgerüstet.

Die CR-, CRI- und CRN-Pumpen mit 0,37 bis 2,2 kW sind jedoch auch mit einphasigen Motoren (1 x 220-230/240 V) lieferbar. Die Maße und Gewichte für die Pumpen mit optionalem Motor finden Sie im Grundfos Product Center unter www.grundfos.de, www.grundfos.at bzw. www.grundfos.ch.

Drehzahlgesteuerte Grundfos Motoren

Grundfos bietet auch drehzahlgesteuerte Pumpen mit integriertem Frequenzumrichter an. Diese Pumpen der Baureihe CRE, CRIE und CRNE sind für eine Vielzahl von Anwendungen geeignet, die einen variablen Förderstrom bei konstanter Förderhöhe erfordern. Die Pumpen werden überwiegend in Wasserversorgungssystemen, für die Druckerhöhung und in Industrieanwendungen eingesetzt. Je nach Art der Anwendung sorgen die Pumpen entweder für Stromeinsparungen, eine Erhöhung des Komforts oder eine Prozessoptimierung.

Weitere Informationen finden Sie im Datenheft "CRE, CRIE, CRNE", das im Grundfos Product Center unter www.grundfos.de, www.grundfos.at bzw. www.grundfos.ch hinterlegt ist.

Elektrische Daten

	MG-Motor CR, CRI, CRN
Bauform	bis 4 kW: V18 ab 5,5 kW: V1
Wärmeklasse	F
Wirkungsgradklasse	IE3 Motoren mit 0,37 und 0,55 kW unterliegen nicht der IE-Klassifizierung.
Gehäuseschutzart	IP55 ¹⁾
Versorgungsspannung	P2: 0,37 bis 1,5 kW: 3 x 220-240/380-415 V
Toleranz: -10 %/+10 %	P2: 2,2 bis 5,5 kW: 3 x 380-415 V
	P2: 7,5 bis 22 kW: 3 x 380-415/660-690 V
	P2: 30 bis 200 kW: 3 x 380-420/660-725 V
Netzfrequenz	50 Hz

¹⁾ Pumpen mit der Schutzart IP44 und IP54 sind auf Anfrage lieferbar.

Optional lieferbare Motoren

Bereits die Standardbaureihe der Grundfos Motoren deckt eine Vielzahl von Einsatzfällen ab. Für Sonderanwendungen oder besondere Betriebsbedingungen bietet Grundfos jedoch zusätzlich maßgeschneiderte Lösungen an.

Dazu gehören:

- Motoren mit ATEX-Zulassung
- MG-Motoren mit eingebauter Heizeinheit zur Vermeidung von Kondenswasserbildung
- Motoren mit Überhitzungsschutz.

Motorschutz

MG-Motoren und Siemens Motoren

Die einphasigen Grundfos Motoren besitzen einen integrierten thermischen Überlastschutz (TP 211 gemäß IEC 34-11).

Die Drehstrommotoren sind in Übereinstimmung mit den geltenden Vorschriften an einen Motorschutzschalter anzuschließen.

Die Drehstrommotoren ab 3 kW haben einen eingebauten Thermistor (Kaltleiter) gemäß DIN 44082 (TP 211 gemäß IEC 34-11).

Klemmenkastenstellungen

Standardmäßig ist der Klemmenkasten auf der Saugseite der Pumpe angeordnet.

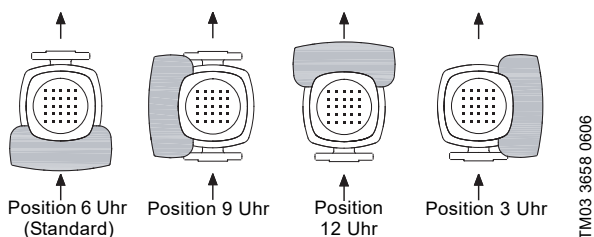


Abb. 5 Mögliche Klemmenkastenstellungen

TM03 3658 0606

Umgebungstemperatur

Motorleistung [kW]	Motorfabrikat	Effizienzklasse des Motors	Maximal zulässige Umgebungstemperatur [°C]	Maximal zulässige Aufstellungshöhe über NN [m]
0,37 - 0,55	MG	-	40	1000
0,75 - 22	MG	IE3	60	3500
30-200	Siemens	IE3	55	2750

Falls die Umgebungstemperatur die oben aufgeführten Werte übersteigt oder die Pumpe oberhalb der in der Tabelle aufgeführten Höhe aufgestellt wird, darf der Motor wegen der Gefahr der Überhitzung nicht mit voller Leistung betrieben werden. Denn hohe Umgebungstemperaturen oder eine geringe Dichte und damit eine unzureichende Kühlwirkung der Luft können ein Grund für die Überhitzung eines Motors sein. In diesen Fällen kann es erforderlich sein, einen Motor mit einer höheren Nennleistung einzusetzen.

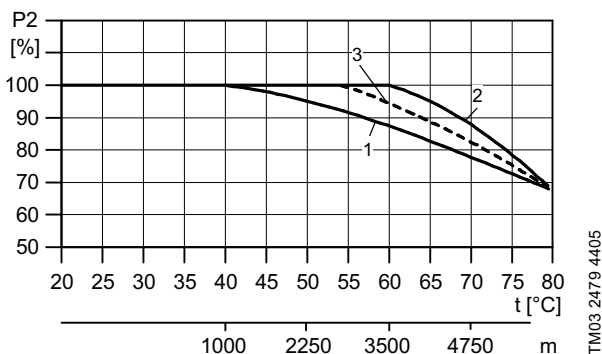


Abb. 6 Motorleistung in Abhängigkeit von der Umgebungstemperatur/Aufstellungshöhe

TM03 2479 4405

Pos.	Motorleistung [kW]	Motorfabrikat
1	0,37 und 0,55	MG
2	0,75 - 22	MG
3	30-200	Siemens

Viskosität

Durch die Förderung von Flüssigkeiten mit einer von Wasser abweichenden Dichte oder kinematischen Viskosität kommt es zu einem größeren Druckabfall sowie zu einem Absinken der Förderleistung. Die Folge ist ein erhöhter Leistungsbedarf.

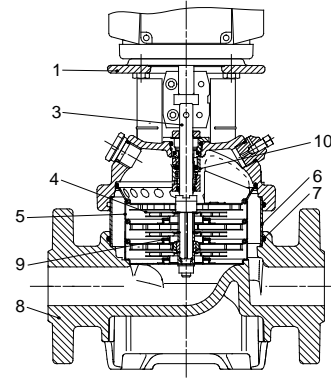
In diesen Fällen muss die Pumpe eventuell mit einem größeren Motor ausgestattet werden. Bitte wenden Sie sich im Zweifelsfall an Grundfos.

2. Konstruktion

CR 1s, 1, 3, 5, 10, 15 und 20



TM02 1198 0601 - GR7377 - GR7379



TM02 1194 1403

Werkstoffübersicht der CR-Pumpen

Pos.	Bezeichnung	Werkstoff	DIN/EN	≈ AISI/ASTM
1	Kopfstück	Grauguss	EN 1561 EN-GJL-200	ASTM 25B
3	Welle	Edelstahl	EN 10088 1.4401 ¹⁾ EN 10088 1.4057 ²⁾	AISI 316 ¹⁾ AISI 431 ²⁾
4	Laufgrad	Edelstahl	EN 10088 1.4301	AISI 304
5	Laufgradkammer	Edelstahl	EN 10088 1.4301	AISI 304
6	Pumpenmantel	Edelstahl	EN 10088 1.4301	AISI 304
7	O-Ring für den Pumpenmantel	EPDM oder FKM	-	-
8	Fußstück	Grauguss	EN 1561 EN-GJL-250	ASTM 25B
9	Spaltring	PTFE	-	-
10	Dichtflächen der Gleitringdichtung	Siliziumkarbid/Siliziumkarbid	-	-
	Stehbolzen	Blankstahl	EN 10277-2 1.0533	-

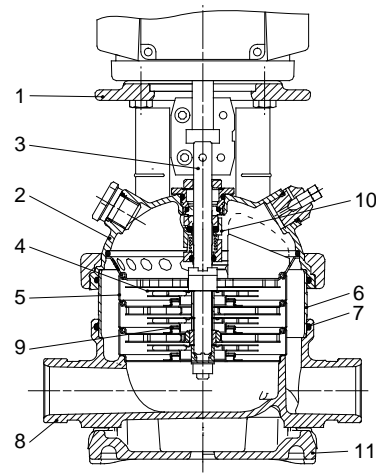
¹⁾ CR 1s, 1, 3, 5.

²⁾ CR 10, 15, 20.

CRI 1s, 1, 3, 5, 10, 15 und 20



TM02 1808 2001 - GR7375



TM02 1195 1403

Werkstoffübersicht der CRI-Pumpen

Pos.	Bezeichnung	Werkstoff	DIN/EN	≈ AISI/ASTM
1	Motorlaterne	Grauguss ¹⁾	EN 1563 EN-GJS-450-10	ASTM A536 65-45-12
2	Kopfstück	Edelstahl	EN 10283 1.4408	CF 8M (AISI 316)
3	Welle	Edelstahl	EN 10088 1.4401 ²⁾ EN 10088 1.4057 ³⁾	AISI 316 ²⁾ AISI 431 ³⁾
4	Laufgrad	Edelstahl	EN 10088 1.4301	AISI 304
5	Laufgradkammer	Edelstahl	EN 10088 1.4301	AISI 304
6	Pumpenmantel	Edelstahl	EN 10088 1.4301	AISI 304
7	O-Ring für den Pumpenmantel	EPDM oder FKM	-	-
8	Fußstück	Edelstahl	EN 10283 1.4408	CF 8M (AISI 316)
9	Spaltring	PTFE	-	-
10	Dichtflächen der Gleitringdichtung	Siliziumkarbid/Siliziumkarbid	-	-
11	Grundplatte	Grauguss ¹⁾	EN 1561 EN-GJL-200 ³⁾ + 4) EN 1563 EN-GJS-500-7 ⁵⁾	ASTM 25B ³⁾ + 4) ASTM A536 65-45-12 ⁵⁾
	Stehbolzen	Blankstahl	EN 10277-2 1.0533	-

¹⁾ Auf Anfrage auch in Edelstahl lieferbar.

²⁾ CRI, 1s, 1, 3, 5.

³⁾ CRI, 10, 15, 20.

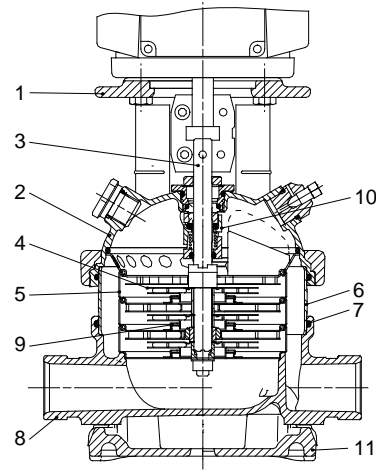
⁴⁾ CRI 1s, 1, 3, 5 mit Flanschanschluss (DIN, ANSI, JIS).

⁵⁾ CRI 1s, 1, 3, 5 mit Klemmverbindungen (z. B. PJE, CA).

CRN 1s, 1, 3, 5, 10, 15 und 20



TM02 1808 2001 - GR7373



TM02 1195 1403

Werkstoffübersicht der CRN-Pumpen

Pos.	Bezeichnung	Werkstoff	DIN/EN	≈ AISI/ASTM
1	Motorlaterne	Grauguss ¹⁾	EN 1563 EN-GJS-450-10	ASTM A536 65-45-12
2	Kopfstück	Edelstahl	EN 10283 1.4408	CF 8M (AISI 316)
3	Welle	Edelstahl	EN 10088 1.4401 ²⁾ EN 10088 1.4460 ³⁾	AISI 316 ²⁾ AISI 329 ³⁾
4	Lauftrad	Edelstahl	EN 10088 1.4401	AISI 316
5	Lauftradkammer	Edelstahl	EN 10088 1.4401	AISI 316
6	Pumpenmantel	Edelstahl	EN 10088 1.4401	AISI 316
7	O-Ring für den Pumpenmantel	EPDM oder FKM	-	-
8	Fußstück	Edelstahl	EN 10283 1.4408	CF 8M (AISI 316)
9	Spaltring	PTFE	-	-
10	Dichtflächen der Gleitringdichtung	Siliziumkarbid/Siliziumkarbid	-	-
11	Grundplatte	Grauguss ¹⁾	EN 1561 EN-GJL-200 ³⁾ + 4) EN 1563 EN-GJS-500-7 ⁵⁾	ASTM 25B ³⁾ + 4) ASTM A536 65-45-12 ⁵⁾
	Stehbolzen	Edelstahl	EN 10088 1.4401 ²⁾ EN 10088 1.4057 ³⁾	AISI 316 ²⁾ AISI 431 ³⁾

1) Auf Anfrage auch in Edelstahl lieferbar.

2) CRN 1s, 1, 3, 5.

3) CRN 10, 15, 20.

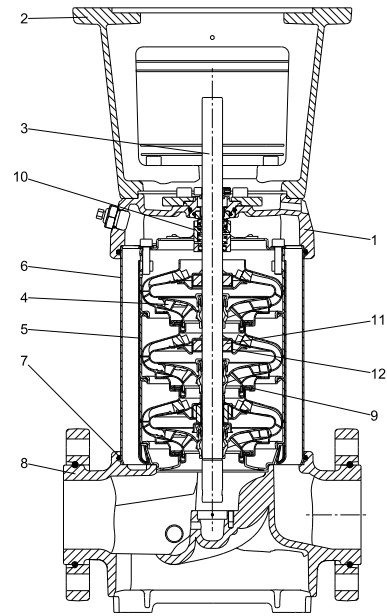
4) CRN 1s, 1, 3, 5 mit Flanschanschluss (DIN, ANSI, JIS).

5) CRN 1s, 1, 3, 5 mit Klemmverbindungen (z. B. PJE, CA).

CR 32, 45 und 64



TM01 2150 1298



TM06 0711 0814

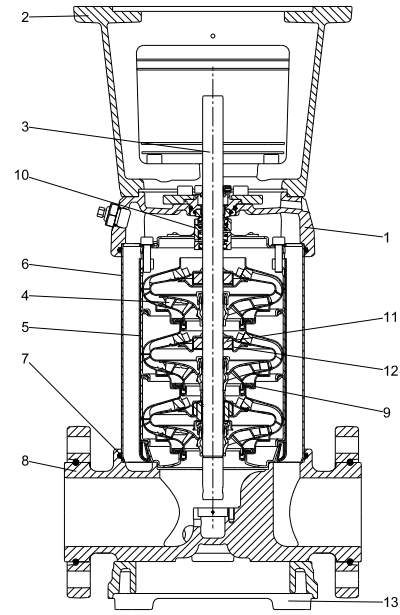
Werkstoffübersicht der CR-Pumpen

Pos.	Bezeichnung	Werkstoff	DIN/EN	≈ AISI/ASTM
1	Kopfstück	Sphäroguss	EN 1563 EN-GJS-500-7	ASTM A536 65-45-12
2	Motorlaterne	Grauguss	EN 1561 EN-GJL-200	ASTM 25B
3	Welle	Edelstahl	EN 10088 1.4057	AISI 431
4	Lauftrad	Edelstahl	EN 10088 1.4301	AISI 304
5	Lauftradkammer	Edelstahl	EN 10088 1.4301	AISI 304
6	Pumpenmantel	Edelstahl	EN 10088 1.4301	AISI 304
7	O-Ring für den Pumpenmantel	EPDM oder FKM	-	-
8	Fußstück	Sphäroguss	EN 1563 EN-GJS-500-7	ASTM A536 65-45-12
9	Spaltring	Kohlegraphitgefülltes PTFE	-	-
10	Dichtflächen der Gleitringdichtung	Siliziumkarbid/Siliziumkarbid	-	-
11	Lagerring	Siliziumkarbid/Siliziumkarbid	-	-
12	Stützlager	Kohlegraphitgefülltes PTFE	-	-
13	Grundplatte	Sphäroguss	EN 1563 EN-GJS-500-7	ASTM A536 65-45-12
	Stehbolzen	Blankstahl	EN 10277-2 1.0533	-

CRN 32, 45 und 64



TM06 9503 2417



TM06 0712 0814

Werkstoffübersicht der CRN-Pumpen

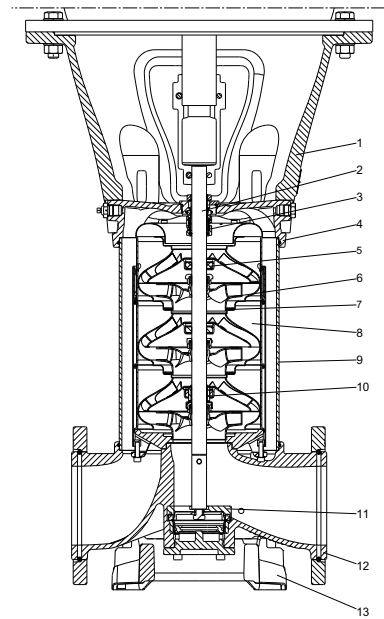
Pos.	Bezeichnung	Werkstoff	DIN/EN	≈ AISI/ASTM
1	Kopfstück	Edelstahl	EN 10283 1.4408	CF 8M (AISI 316)
2	Motorlaterne	Grauguss ¹⁾	EN 1561 EN-GJL-200	ASTM 25B
3	Welle	Edelstahl	EN 10088 1.4462	-
4	Laufblad	Edelstahl	EN 10088 1.4401	AISI 316
5	Laufbladkammer	Edelstahl	EN 10088 1.4401	AISI 316
6	Pumpenmantel	Edelstahl	EN 10088 1.4401	AISI 316
7	O-Ring für den Pumpenmantel	EPDM oder FKM	-	-
8	Fußstück	Edelstahl	EN 10283 1.4408	CF 8M (AISI 316)
9	Spaltring	Kohlegraphitgefülltes PTFE	-	-
10	Dichtflächen der Gleitringdichtung	Siliziumkarbid/Siliziumkarbid	-	-
11	Lagerring	Siliziumkarbid/Siliziumkarbid	-	-
12	Stützlager	Kohlegraphitgefülltes PTFE	-	-
13	Grundplatte	Grauguss ¹⁾	EN 1563 EN-GJS-500-7	ASTM A536 65-45-12
	Stehbolzen	Edelstahl	EN 10088 1.4057	AISI 431

¹⁾ Auf Anfrage auch in Edelstahl lieferbar.

CR 95, 125, 155, 185



DIN-Flansch



TM06 9206 1917

TM06 5161 1917

Werkstoffübersicht der CR-Pumpen

Pos.	Bezeichnung	Werkstoff	DIN/EN	≈ AISI/ASTM
1	Motorlaterne	Sphäroguss	EN 1563 EN-GJS-500-7	ASTM A536-84 65-45-12
2	Welle	Edelstahl	EN 10088 1.4057 ¹⁾ EN 10088 1.4462 ²⁾	AISI 431 ¹⁾ AISI 318 LN ²⁾
3	Dichtflächen der Gleitringdichtung	Siliziumkarbid/Siliziumkarbid	-	-
4	Kopfstück	Sphäroguss	EN 1563 EN-GJS-500-7	ASTM A536-84 65-45-12
5	Stützlager (Buchse)	Kohlegraphitgefülltes PTFE	-	-
6	Lauftrad	Edelstahl	EN 10088 1.4301 EN 10088 1.4401 ³⁾	AISI 304 AISI 316 ³⁾
7	Spaltring	PEEK	-	-
8	Lauftradkammer	Edelstahl	EN 10088 1.4301 EN 10088 1.4401 ³⁾	AISI 304 AISI 316 ³⁾
9	Pumpenmantel	Edelstahl	EN 10088 1.4301 ¹⁾ EN 10088 1.4404 ²⁾	AISI 304 ¹⁾ AISI 316 L ²⁾
10	Lagerring	Wolframkarbid/Wolframkarbid	-	-
11	Entlastungseinrichtung zum Axialschubausgleich ⁴⁾	Edelstahl	EN 10088 1.4401 EN 10283 1.4408	AISI 316 CF 8M (AISI 316)
		Siliziumkarbid/Wolframkarbid	-	-
12	Fußstück	Sphäroguss	EN 1563 EN-GJS-500-7	ASTM A536-84 65-45-12
13	Grundplatte	Sphäroguss	EN 1563 EN-GJS-500-7	ASTM A536-84 65-45-12
		Edelstahl	EN10088 1.4057	AISI 431

1) CR 95.

2) CR 125, 155, 185.

3) CR 185.

4) Nur bei Pumpen mit Motoren ab 75 kW vorhanden.

CRN 95, 125, 155, 185

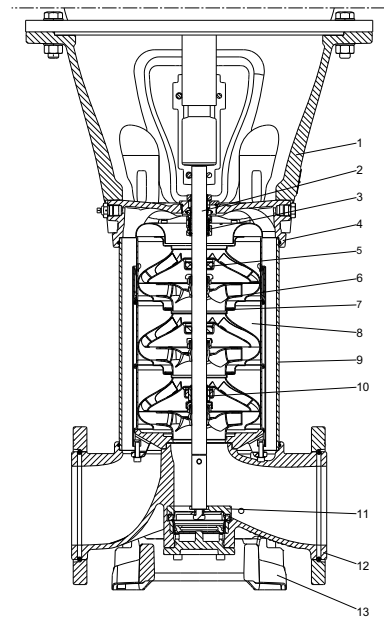


Bundflansch

DIN-Flansch

Victaulic (PJE-Kupplung)

TM06 9203 1917 - TM06 9208 1917 - TM06 9210 1917



TM06 5161 1917

Werkstoffübersicht der CRN-Pumpen

Pos.	Bezeichnung	Werkstoff	DIN/EN	≈ AISI/ASTM
1	Motorlaterne	Sphäroguss	EN 1563 EN-GJS-500-7	ASTM A536-84 65-45-12
2	Welle	Edelstahl	EN 10088 1.4462	318 LN
3	Dichtflächen der Gleitringdichtung	Siliziumkarbid/Siliziumkarbid	-	-
4	Kopfstück	Edelstahl	EN 10283 1.4408	CF 8M
5	Stützlager (Buchse)	Kohlegraphitgefülltes PTFE	-	-
6	Lauftrad	Edelstahl	EN 10088 1.4401	AISI 316
7	Spaltring	PEEK	-	-
8	Lauftradkammer	Edelstahl	EN 10088 1.4401	AISI 316
9	Pumpenmantel	Edelstahl	EN 10088 1.4404	AISI 316 L
10	Lagerring	Wolframkarbid/Wolframkarbid	-	-
11	Entlastungseinrichtung zum Axialschubausgleich ¹⁾	Edelstahl	EN 10088 1.4401	AISI 316
		Siliziumkarbid/Wolframkarbid	EN 10283 1.4408	CF 8M (AISI 316)
12	Fußstück	Edelstahl	EN 10283 1.4408	CF 8M
13	Grundplatte	Sphäroguss	EN 1563 EN-GJS-500-7	ASTM A536-84 65-45-12
		Edelstahl	EN10088 1.4057	AISI 431

¹⁾ Nur bei Pumpen mit Motoren ab 75 kW vorhanden.

Typenschlüssel

Beispiel	CR	E	32	s	-4	-2	-A	-F	-A	-E	-HQQE
Baureihe: CR, CRI, CRN, CRT											
Pumpe mit integriertem Frequenzumrichter											
Förderstrom [m ³ /h]											
Alle Laufräder mit reduziertem Durchmesser CR 1s, CRI 1s, CRN 1s											
Anzahl der Laufräder											
Anzahl der Laufräder mit reduziertem Durchmesser CR, CRE, CRN, CRNE 32, 45, 64											
Code für die Pumpenausführung											
Code für den Rohrleitungsanschluss											
Code für die Werkstoffausführung											
Code für die Elastomerteile											
Code für die Gleitringdichtung											

Bedeutung der Codes

Code	Beschreibung
Pumpenausführung	
A	Standardausführung
B	Pumpe mit größerer Motorleistung
C	CR in besonders kompakter Ausführung
D	Pumpe mit angebaute Druckverstärker*
E	Pumpe mit Prüfbescheinigung
F	Hochtemperatursausführung (Air Cooled Top)
G	E-Pumpe ohne Bedienfeld
H	Pumpe in horizontaler Ausführung
I	Pumpe mit anderer Druckstufe
J	E-Pumpe mit überfrequenter Drehzahl
K	Pumpe mit niedrigem NPSH-Wert
L	Pumpe mit Grundfos CUE und Prüfbescheinigung
M	Pumpe mit Magnetkupplung (MAGdrive)
N	Pumpe mit angebaute Drucksensor
O	Gereinigte und getrocknete Ausführung
P	Pumpe mit kleinerer Motorleistung
Q	Hochdruckpumpe mit MGE-Motor und überfrequenter Drehzahl*
R	Pumpe mit Riemenantrieb
S	Hochdruckpumpe
T	Pumpe mit Entlastungseinrichtung zum Axialschubausgleich*
U	Pumpe mit ATEX-Zulassung
V	Pumpe mit Kaskadensteuerung
W	Tiefsaugpumpe mit Ejektor*
X	Sonderausführung
Y	Elektropolierte Ausführung
Z	Pumpe mit Lagerflansch
Rohrleitungsanschluss	
A	Ovalflansch
B	NPT-Gewinde
CA	FlexiClamp
CX	Triclamp*
F	DIN-Flansch
FC	Bundflansch (Flansch gemäß DIN 11853-2)
FE	Flansch gemäß EN 1092-1, Typ E
G	ANSI-Flansch
J	JIS-Flansch
N	Anderer Anschlussdurchmesser
P	PJE-Kupplung (Victaulic)
X	Sonderausführung

Code	Beschreibung
Werkstoffausführung	
A	Standardausführung
B	Pumpenlager aus Wolframkarbid/Wolframkarbid
C	Kohlenstofffreie Pumpe
D	Lager aus kohlegraphitgefülltem PTFE/Wolframkarbid
E	Gebeizte und passivierte Ausführung (nur für den japanischen Markt)
H	Flansche und Grundplatte aus Edelstahl 1.4408
K	Lager aus Bronze/Wolframkarbid
L	Motorlaterne, Grundplatte und Flansche aus Edelstahl 1.4408
M	Motorlaterne, Grundplatte, Kupplung und Flansche aus Edelstahl 1.4408 sowie Kupplungsschutz aus Kupfer. Schrauben, Muttern und Distanzstück aus Edelstahl 1.4401 oder höherwertig.
N	Flansche aus Edelstahl 1.4408
P	Spaltring aus PEEK
Q	Lager in der Pumpe und Dichtflächen der Entlastungseinrichtung zum Axialschubausgleich aus Siliziumkarbid/Siliziumkarbid
R	Lager aus Siliziumkarbid/Siliziumkarbid
S	Spaltringe aus PTFE
T	Grundplatte aus Edelstahl 1.4408
U	Lager in der Pumpe aus Siliziumkarbid/Siliziumkarbid und Dichtflächen der Entlastungseinrichtung zum Axialschubausgleich aus Siliziumkarbid/Wolframkarbid
X	Sonderausführung

Code für in der Pumpe eingesetzte Elastomere	
E	EPDM
F	FXM (Fluoraz [®])
K	FFKM (Kalrez [®])
N	Neopren
V	FKM (Viton [®])

Typenbezeichnung der Gleitringdichtung	
A	O-Ringdichtung mit festem Mitnehmer*
H	Entlastete O-Ringdichtung in Patronenbauweise
O	Doppelte Gleitringdichtung in Back-to-Back-Anordnung*
P	Doppelte Gleitringdichtung in Tandemanordnung*
X	Sonderausführung*

Werkstoff der Dichtflächen	
B	Synthetische Kohle, kunstharzprägniert
U	Einsatzgehärtetes Wolframkarbid
Q	Siliziumkarbid
X	Andere Keramikwerkstoffe*

Nebendichtungen in der Gleitringdichtung (Elastomerteile)	
E	EPDM
F	FXM (Fluoraz [®])
K	FFKM (Kalrez [®])
V	FKM (Viton [®])

* Option. Weitere Informationen finden Sie im CR-Datenheft "Pumpen nach Maß", das im Grundfos Product Center hinterlegt ist. Siehe den QR-Code oder den nachfolgenden Link.



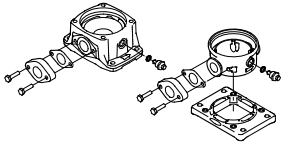
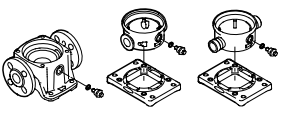
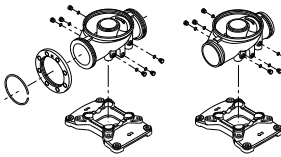
<http://net.grundfos.com/qr/i/96486346>

Gleitringdichtung

Beispiel	-H	-Q	-Q	-E
Typenbezeichnung der Gleitringdichtung				
Werkstoff des Gleitrings				
Werkstoff des Gegenrings				
Werkstoff der Nebendichtung (Elastomerteile)				

3. Betriebsbedingungen

Maximaler Betriebsdruck und maximale Medientemperatur

Pumpentyp	Ovalfansch		PJE-Kupplung, Klemmverbindung, Verschraubung, DIN-Flansch		DIN, PJE	
	Maximal zulässiger Betriebsdruck [bar]	Zulässige Medientemperatur [°C]	Maximal zulässiger Betriebsdruck [bar]	Zulässige Medientemperatur [°C]	Maximal zulässiger Betriebsdruck [bar]	Zulässige Medientemperatur [°C]
						
CR, CRI, CRN 1s	16	-20 bis +120	25	-20 bis +120	-	-
CR, CRI, CRN 1	16		25		-	-
CR, CRI, CRN 3	16		25		-	-
CR, CRI, CRN 5	16		25		-	-
CR, CRI 10-1 → 10-16	16		16		-	-
CR, CRI 10-17 → 10-22	-	-	25		-	-
CRN 10	-	-	25		-	-
CR, CRI 15-1 → 15-7	10	-20 bis +120	-	-	-	-
CR, CRI 15-1 → 15-10	-	-	16		-	-
CR, CRI 15-12 → 15-17	-	-	25	-20 bis +120	-	-
CRN 15	-	-	25		-	-
CR, CRI 20-1 → 20-7	10	-20 bis +120	-	-	-	-
CR, CRI 20-1 → 20-10	-	-	16		-	-
CR, CRI 20-12 → 20-17	-	-	25	-20 bis +120	-	-
CRN 20	-	-	25		-	-
CR, CRN 32-1-1 → 32-7	-	-	16		-	-
CR, CRN 32-8-2 → 32-14	-	-	30		-	-
CR, CRN 45-1-1 → 45-5	-	-	16		-	-
CR, CRN 45-6-2 → 45-11	-	-	30	-30 bis +120	-	-
CR, CRN 45-12-2 → 45-13-2	-	-	33		-	-
CR, CRN 64-1-1 → 64-5	-	-	16		-	-
CR, CRN 64-6-2 → 64-8-1	-	-	30		-	-
CR, CRN 95-1-1 → 95-5	-	-	-	-	16	
CR, CRN 95-6 → 95-8-2	-	-	-	-	25	
CR, CRN 125-1 → 125-4	-	-	-	-	16	
CR, CRN 125-5	-	-	-	-	25	
CRN 125-6 → 125-7	-	-	-	-	25	
CRN 125-8 → 125-10	-	-	-	-	40	
CR, CRN 155-1-1 → 155-4-1	-	-	-	-	16	-20 bis +120
CRN 155-5-2 → 155-6	-	-	-	-	25	
CRN 155-7 → 155-8-2	-	-	-	-	40	
CR, CRN 185-1 → 185-3	-	-	-	-	16	
CR, CRN 185-4-3 → 185-5	-	-	-	-	25	
CR, CRN 185-6-3 → 185-8	-	-	-	-	40	

Die Pumpenbaugrößen 32, 45 und 64 mit PJE-Kupplung sind nur in der Ausführung CRN lieferbar. Der maximale Förderdruck beträgt 50 bar.

* Für Betriebsdrücke über 30 bar beträgt die zulässige Medientemperatur -20 bis +80 °C.

Betriebsbereich der Gleitringdichtung

Standardmäßig sind alle Pumpen mit einer Patronendichtung vom Typ HQQE oder HQQV ausgerüstet.

Der Einsatzbereich von Gleitringdichtungen wird durch den Betriebsdruck, den Pumpentyp, die Art der Gleitringdichtung und die Medientemperatur festgelegt. Der in Abb. 7 und 8 dargestellte Einsatzbereich gilt für klares Wasser und Wasser mit Frostschutzmittel. Zum Auswählen der passenden Gleitringdichtung siehe Abschnitt 7. *Liste der Fördermedien* auf Seite 87. Läuft die Pumpe außerhalb des angegebenen Einsatzbereichs, kann sich die Lebensdauer der Gleitringdichtung verringern.

Wird entmineralisiertes Wasser mit einer Leitfähigkeit von 2 µS/cm mit einer Pumpe gefördert, die mit einer Gleitringdichtung mit der Dichtflächenpaarung Siliziumkarbid/Siliziumkarbid ausgerüstet ist, steigt die Gefahr der Elektrokorrosion. Deshalb sollte für diesen Anwendungsfall stattdessen eine Gleitringdichtung mit der Dichtflächenpaarung Siliziumkarbid/Wolframkarbid verwendet werden.

Optionale Wellendichtungen

Weitere Wellendichtungen finden Sie im Abschnitt 9. *Optionen* auf Seite 100.

CR, CRI, CRN 1s-185

Gleitringdichtungen für Wellen mit Ø12, Ø16 und Ø22 (0,37 bis 55 kW)

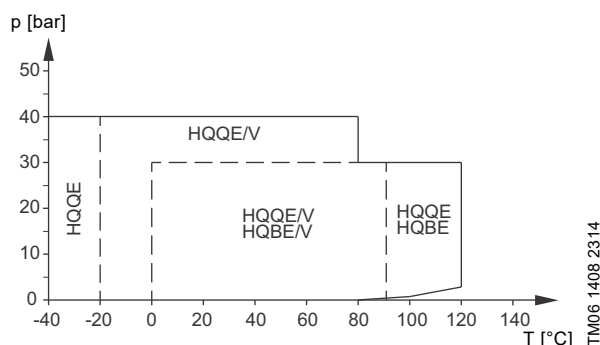


Abb. 7 Einsatzbereich der standardmäßig in den Pumpen CR, CRI, CRN 1 bis 155 eingesetzten Gleitringdichtungen

Standard-Gleitringdichtung	Motorleistung [kW]	Beschreibung	Zulässige Medientemperatur [°C]
HQQE		Entlastete O-Ringdichtung in Patronenbauweise mit der Dichtflächenpaarung Siliziumkarbid/Siliziumkarbid und Nebendichtungen aus EPDM	-40 bis +120
HQQV		Entlastete O-Ringdichtung in Patronenbauweise mit der Dichtflächenpaarung Siliziumkarbid/Siliziumkarbid und Nebendichtungen aus FKM	-20 bis +90
HQBE	0,37 - 55	Entlastete O-Ringdichtung in Patronenbauweise mit der Dichtflächenpaarung Siliziumkarbid/Synthetische Kohle und Nebendichtungen aus EPDM	0 bis +120
HQBV		Entlastete O-Ringdichtung in Patronenbauweise mit der Dichtflächenpaarung Siliziumkarbid/Synthetische Kohle und Nebendichtungen aus FKM	0 bis +90

Gleitringdichtungen Ø28 und Ø36 (75 bis 200 kW)

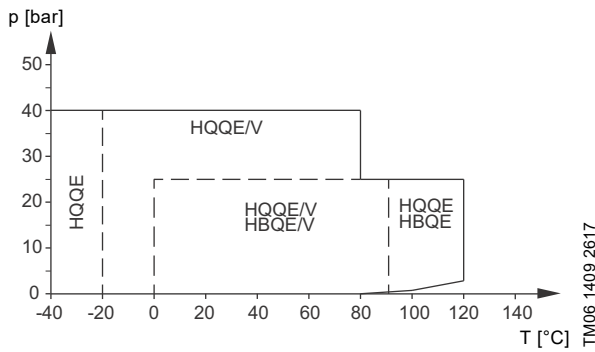


Abb. 8 Einsatzbereich der standardmäßig in den Pumpen CR, CRI, CRN 125 bis 185 eingesetzten Gleitringdichtungen

Standard-Gleitringdichtung	Motorleistung [kW]	Beschreibung	Zulässige Medien temperatur [°C]
HQQE	75-200	Entlastete O-Ringdichtung in Patronenbauweise mit der Dichtflächenpaarung Siliziumkarbid/Siliziumkarbid und Nebendichtungen aus EPDM	-40 bis +120
HQQV		Entlastete O-Ringdichtung in Patronenbauweise mit der Dichtflächenpaarung Siliziumkarbid/Siliziumkarbid und Nebendichtungen aus FKM	-20 bis +90
HQBE		Entlastete O-Ringdichtung in Patronenbauweise mit der Dichtflächenpaarung Siliziumkarbid/Synthetische Kohle und Nebendichtungen aus EPDM	0 bis +120
HQBV		Entlastete O-Ringdichtung in Patronenbauweise mit der Dichtflächenpaarung Siliziumkarbid/Synthetische Kohle und Nebendichtungen aus FKM	0 bis +90

Maximal zulässiger Vordruck

In der nachfolgenden Tabelle ist der maximal zulässige Vordruck angegeben. Die Summe aus dem tatsächlichen Vordruck und der Nullförderhöhe (Druck bei Förderung gegen einen geschlossenen Schieber) muss jedoch immer niedriger als der maximal zulässige Betriebsdruck sein.

Wird der maximal zulässige Betriebsdruck überschritten, kann der konisch geschnittene Lagerring im Motor beschädigt werden. Außerdem kann sich die Lebensdauer der Gleitringdichtung verringern.

Pumpentyp und Stufenzahl	Maximal zulässiger Vordruck [bar]
CR, CRI, CRN 1s	
1s-2 → 1s-36	10
CR, CRI, CRN 1	
1-2 → 1-36	10
CR, CRI, CRN 3	
3-2 → 3-29	10
3-31 → 3-36	15
CR, CRI, CRN 5	
5-2 → 5-16	10
5-18 → 5-36	15
CR, CRI, CRN 10	
10-1 → 10-6	8
10-7 → 10-22	10
CR, CRI, CRN 15	
15-1 → 15-3	8
15-4 → 15-17	10
CR, CRI, CRN 20	
20-1 → 20-17	10
CR, CRN 32	
32-1-1 → 32-4	4
32-5-2 → 32-10	10
32-11-2 → 32-14	15
CR, CRN 45	
45-1-1 → 45-2	4
45-3-2 → 45-5	10
45-6-2 → 45-13-2	15
CR, CRN 64	
64-1-1 → 64-2-2	4
64-2-1 → 64-4-2	10
64-4-1 → 64-8-1	15
CR, CRN 95	
95-1-1 → 95-1	4
95-2-2 → 95-3-2	10
95-3 → 95-6	15
95-7 → 95-8-2	20
CR, CRN 125	
125-1 → 125-2-1	10
125-2 → 125-4	15
125-5 → 125-10	20
CR, CRN 155	
155-1-1 → 155-1	10
155-2-2 → 155-3	15
155-4-1 → 155-8-2	20
CR, CRN 185	
185-1-1	10
185-1 → 185-2	15
185-6-2 → 185-8	20

Beispiele für Vor- und Betriebsdrücke

Die in der Tabelle aufgeführten Werte für den Vordruck und Betriebsdruck dürfen nicht einzeln betrachtet werden, sondern müssen immer miteinander in Beziehung gesetzt werden.

Der am Druckstutzen gemessene Förderdruck muss gleich oder niedriger als der maximal zulässige Betriebsdruck sein.

Siehe die nachfolgenden Definitionen und Beispiele.

Definitionen

Druckbegriff	Definition
Maximal zulässiger Betriebsdruck	Der maximal zulässige Betriebsdruck ist auf dem Typenschild angegeben.
Differenzdruck über der Pumpe	Die Druckdifferenz zwischen dem am Saugstutzen gemessenen Vordruck und dem am Druckstutzen gemessenen Förderdruck.
Vordruck	Der am Saugstutzen gemessene Druck.
Förderdruck	Die Summe aus Vordruck und Differenzdruck über der Pumpe.

Beispiel 1

Pumpe, siehe Seite 42:	CR 5-16 A-A-A
Maximaler Betriebsdruck:	16 bar
Maximaler Vordruck:	10 bar
Differenzdruck über der Pumpe:	10,6 bar*

* bei einem Förderstrom von 0 m³/h

Die Pumpe darf bei einem Vordruck von 10 bar nicht betrieben werden. Der Betrieb ist bis zu einem Vordruck von 16,0 - 10,6 = 5,4 bar zulässig.

Beispiel 2

Pumpe, siehe Seite 46:	CR 10-2 A-A-A
Maximaler Betriebsdruck:	16 bar
Maximaler Vordruck:	8 bar
Differenzdruck über der Pumpe:	2 bar*

* bei einem Förderstrom von 0 m³/h

Die Pumpe darf bei einem Vordruck von 8 bar betrieben werden, weil der Förderdruck am Druckstutzen geringer als der maximal zulässige Betriebsdruck ist. Daraus ergibt sich ein Betriebsdruck von 8 + 2 = 10 bar.

Für Anwendungen, bei denen der Vordruck oder der Betriebsdruck die zulässigen Grenzwerte übersteigt, siehe den Abschnitt 9. *Optionen* auf Seite 100.

4. Auslegung und Auswahl

Auswählen der Pumpe

Das Auswählen der Pumpe erfolgt anhand folgender Kriterien:

- Betriebspunkt der Pumpe, siehe Seite 24
- Auslegungsdaten, wie z. B. Druckverlust infolge des Höhenunterschieds, Reibungsverluste in den Rohrleitungen und Wirkungsgrad, siehe Seite 24
- Pumpenwerkstoffe, siehe Seite 25
- Pumpenanschlüsse, siehe Seite 25
- Gleitringdichtung, siehe Seite 25.

Betriebspunkt der Pumpe

Auf Grundlage des berechneten Betriebspunkts kann mithilfe der im Abschnitt 5. *Kennlinien und technische Daten* ab Seite 30 aufgeführten Kennlinien eine passende Pumpe ausgewählt werden.

Idealerweise sollte der Betriebspunkt mit dem Wirkungsgradbestpunkt im Kennliniendiagramm zusammenfallen. Siehe das Beispiel in Abb. 10.

Auslegungsdaten

Bei der Auslegung der Pumpe sind folgende Faktoren zu berücksichtigen:

- Erforderlicher Förderstrom und erforderliche Förderhöhe im Auslegungspunkt.
- Druckverlust infolge von Höhenunterschieden (geodätische Höhe H_{geo}).
- Reibungsverluste in den Rohrleitungen (H_f). Insbesondere bei langen Rohrleitungen mit vielen Rohrbögen und bei Einbau von Armaturen sind die Rohrreibungsverluste unbedingt zu berücksichtigen.
- Wirkungsgrad der Pumpe am Auslegungspunkt.
- NPSH-Wert.

Zur Bestimmung des NPSH-Werts siehe den Abschnitt *Mindestvordruck, NPSH-Wert* auf Seite 26.

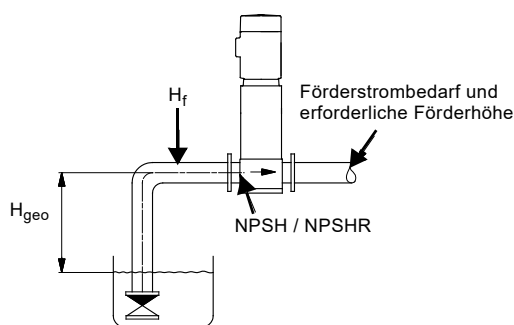


Abb. 9 Auslegungsdaten

Pumpenwirkungsgrad

Pumpen sind im Allgemeinen so auszulegen, dass sie im Wirkungsgradbestpunkt betrieben werden können. Der Wirkungsgradbestpunkt ist der Betriebspunkt, bei dem die Pumpe den höchsten Wirkungsgrad aufweist. Vor dem Auswählen der Pumpe nach dem Wirkungsgradbestpunkt ist auch das Belastungsprofil für die Pumpe zu ermitteln. Wird erwartet, dass die Pumpe

immer am gleichen Betriebspunkt läuft, ist eine Pumpe zu wählen, bei der der Wirkungsgradbestpunkt mit dem Betriebspunkt zusammenfällt.

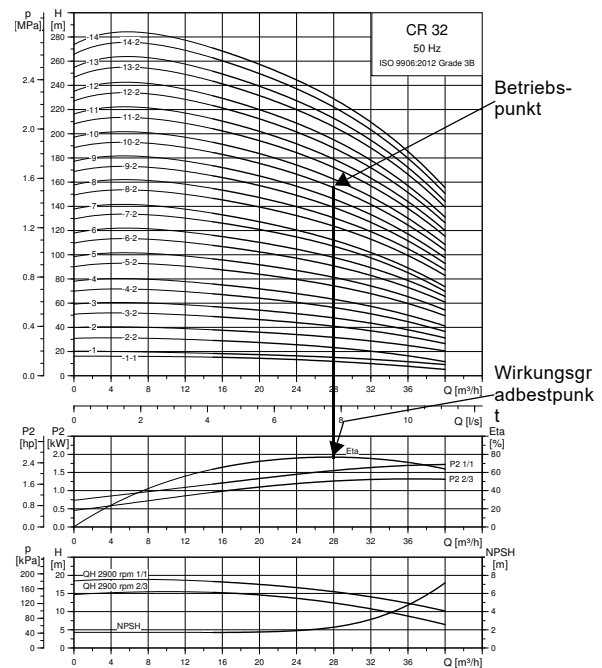


Abb. 10 Beispiel für den Betriebspunkt einer CR-Pumpe

Wird die Pumpe auf Basis des höchsten zu erwartenden Förderstroms ausgelegt, sollte der Betriebspunkt der ausgewählten Pumpe auf der Wirkungsgradkurve immer rechts vom Wirkungsgradbestpunkt liegen, damit die Pumpe dann bei sinkendem Förderstrom immer noch im Bereich hoher Wirkungsgrade arbeitet.

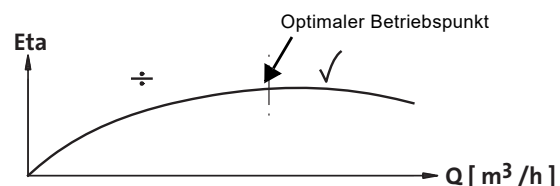


Abb. 11 Wirkungsgradbestpunkt

Grundfos Product Center

Es wird empfohlen, die Auslegung der Pumpe über das Grundfos Product Center vorzunehmen. Weitere Informationen zum Grundfos Product Center finden Sie im Abschnitt *Grundfos Product Center*.

Das Grundfos Product Center ist ein benutzerfreundliches und einfach zu bedienendes Online-Portal, das Sie Schritt für Schritt durch die Auslegung der Pumpe für die entsprechende Anwendung führt.

Pumpenwerkstoff

Die Werkstoffausführung sollte auf der Grundlage des Fördermediums gewählt werden.

Die Baureihe umfasst grundsätzlich die drei folgenden Werkstoffausführungen:

- CR, CRI
Die CR- und CRI-Pumpen sind zur Förderung von reinen, nicht aggressiven Medien, wie z. B. Trinkwasser und Öle, geeignet.
- CRN
Die CRN-Pumpen sind zur Förderung von in der Industrie verwendeten Flüssigkeiten und Säuren geeignet. Siehe den Abschnitt [7. Liste der Fördermedien](#) auf Seite 87 oder wenden Sie sich bitte an Grundfos.

Für salzhaltige oder chloridhaltige Medien wie z. B. Seewasser sind CRTE-Pumpen aus Titan lieferbar.

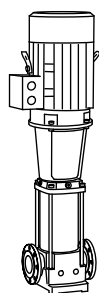


Abb. 12 CR-Pumpe

Pumpenanschlüsse

Die Auswahl des Pumpenanschlusses richtet sich nach der Druckstufe (PN) und der Rohrleitung. Um jeden Anwendungsfall abdecken zu können, sind die CR-, CRI- und CRN-Pumpen mit zahlreichen Pumpenanschlüssen lieferbar, wie z. B.:

- Ovalflansch (BSP-Gewinde)
- DIN-Flansch
- PJE-Kupplung (Victaulic)
- Klemmkupplung
- Verschraubung (+GF+)
- Weitere Pumpenanschlüsse auf Anfrage.

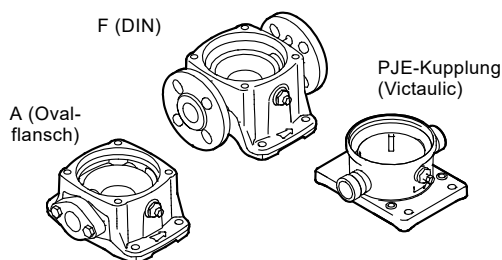


Abb. 13 Pumpenanschlüsse

Gleitringdichtung



GR7386

Abb. 14 Gleitringdichtung in Patronenbauweise

Standardmäßig sind die Pumpen der Baureihe CR mit einer Grundfos Gleitringdichtung in Patronenbauweise ausgerüstet, die für die meisten Anwendungen geeignet ist.

Die folgenden Parameter müssen bei der Auswahl der Gleitringdichtung unbedingt berücksichtigt werden:

- Art des Fördermediums
- Medientemperatur
- Maximaler Betriebsdruck.

Grundfos bietet eine Vielzahl an verschiedenen Gleitringdichtungen für spezielle Anwendungen an. Siehe den Abschnitt [7. Liste der Fördermedien](#).

Reparieren von Gleitringdichtungen

Austauschgleitringdichtungen sind als Reparatursatz erhältlich*.

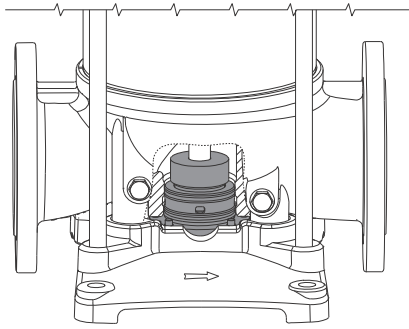
Die in den Pumpen CR/CRN 125 bis 185 mit Wellenenden $\varnothing 28$ mm oder $\varnothing 36$ mm verwendeten Gleitringdichtungen können auch repariert werden. Die Verschleißteile dieser Gleitringdichtungen sind als Reparatursatz* erhältlich. Sie können ausgetauscht werden, ohne dass die Gleitringdichtung komplett ersetzt werden muss.

* Alle Reparatursätze enthalten ausführliche Informationen darüber, wie der Austausch erfolgt.

TM01 2100 1198

TM02 1201 0601

Entlastungseinrichtung zum Axialschubausgleich



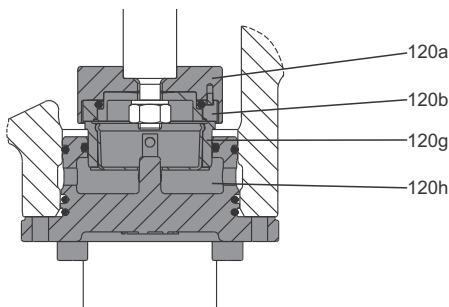
TM06 9669 2817

Abb. 15 Entlastungseinrichtung zum Axialschubausgleich

Bei Pumpen mit einer Motorleistung ab 75 kW ist werkseitig eine Entlastungseinrichtung zum Axialschubausgleich eingebaut. Die Entlastungseinrichtung besteht aus zwei Hauptkomponenten: einem mitdrehenden, auf dem Wellenende unterhalb des ersten Laufrads montierten Teil sowie einem feststehenden, im oder am Pumpenfuß montierten Teil.

Die Entlastungseinrichtung zum Axialschubausgleich nimmt den größten Teil der von den Laufrädern erzeugten Axialkräfte auf, sodass die von den Motorlagern aufzunehmende Axialkraft reduziert wird. Deshalb können im Motor Standard-Kugellager anstelle von speziellen Schrägkugellagern verwendet werden.

Hinweis: Für Pumpen mit einer Motorleistung über 55 kW, die in Anwendungen mit integriertem CIP-Prozess (Cleaning-in-Place) eingesetzt werden, ist ein Lagerflansch und ein Fußstück ohne Entlastungseinrichtung zum Axialschubausgleich zu verwenden.



TM06 9670 2817

Abb. 16 Positionsnummern für die Bauteile der Entlastungseinrichtung zum Axialschubausgleich

Pos.	Bezeichnung	Werkstoff
120a	Anlaufscheibe	Edelstahl
120b	Mitdrehender Ring	Siliziumkarbid
120g	Feststehender Ring	Siliziumkarbid* Wolframkarbid
120h	Hubplatte	Edelstahl
-	O-Ringe	EPDM FKM

* Für CRN-Pumpen auf Anfrage.

Betriebsdruck und Vordruck

Die Grenzwerte für die folgenden Drücke dürfen nicht überschritten werden:

- maximal zulässiger Betriebsdruck
- maximal zulässiger Vordruck.

Mindestvordruck, NPSH-Wert

Eine Berechnung des Vordrucks "H" wird empfohlen

- bei hohen Medientemperaturen.
- wenn der Förderstrom erheblich über dem Nennförderstrom der Pumpe liegt.
- wenn das Fördermedium aus großer Tiefe gefördert wird.
- bei Zuführung des Fördermediums über lange Rohrleitungen.
- bei schlechten Zulaufbedingungen.

Zur Vermeidung von Kavitation ist darauf zu achten, dass auf der Saugseite der Pumpe immer ein Mindestdruck herrscht.

Die maximale Saughöhe "H" in m lässt sich wie folgt berechnen:

$$H = p_b \times 10,2 - \text{NPSH} - H_f - H_v$$

$$p_b = \text{Luftdruck in bar.}$$

Der Luftdruck p_b kann auf Meereshöhe zu 1 bar gesetzt werden.

In geschlossenen Systemen ist p_b gleich dem Anlagendruck in bar.

NPSH = NPSH-Wert (Haltedruckhöhe) in m. Der NPSH-Wert kann aus der NPSH-Kurve am Punkt des maximal von der Pumpe gelieferten Förderstroms abgelesen werden.

H_f = Reibungsverlust in der Saugleitung in m für den größten von der Pumpe gelieferten Förderstrom.

H_v = Dampfdruck in m. Der Wert kann an der Dampfdruckskala abgelesen werden.

" H_v " ist abhängig von der Medientemperatur " t_m ".

Lesen der Kennlinien

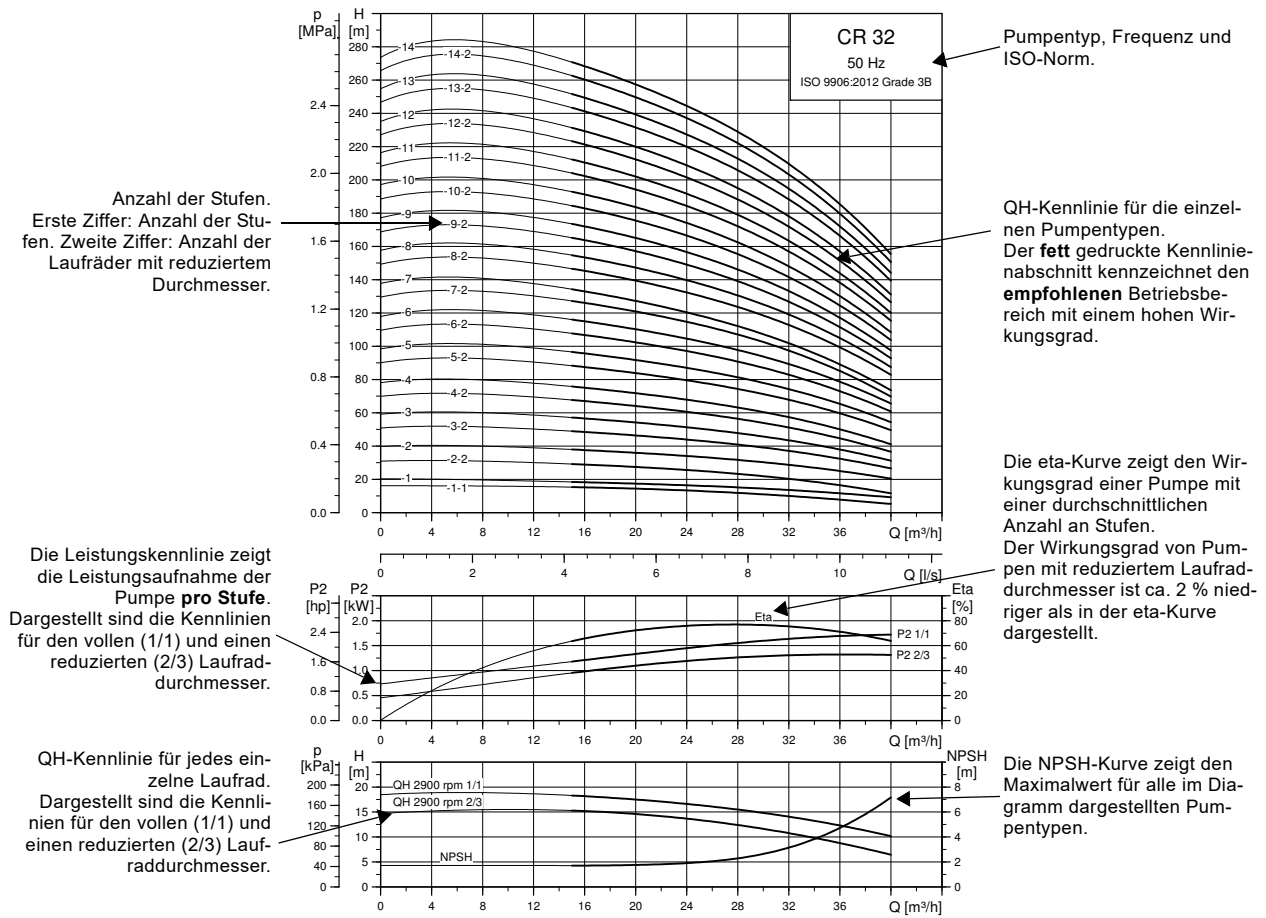


Abb. 18 Lesen der Kennlinien

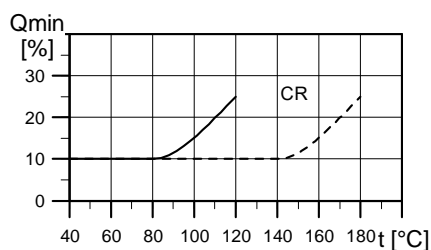
TM02 7302 0918

Kennlinienbedingungen

Die nachfolgenden Kennlinienbedingungen gelten für die auf den folgenden Seiten aufgeführten Kennlinien:

- Toleranzen nach ISO 9906:2012, Abnahmeklasse 3B, soweit angegeben.
- Die Messungen erfolgten mit Pumpen, die mit Grundfos MG-Normmotoren ausgerüstet sind.
- Die Messungen wurden mit luftfreiem Wasser bei einer Temperatur von 20 °C durchgeführt.
- Die Kennlinien gelten für Fördermedien mit folgender kinematischer Viskosität: $\nu = 1 \text{ mm}^2/\text{s}$ (1 cSt).
- Um eine Überhitzung der Pumpe zu vermeiden, darf die Pumpe nicht unterhalb des Mindestförderstroms betrieben werden.
- Die QH-Kennlinien gelten für die Nenndrehzahl eines unregelmäßig Drehstrommotors. Die genauen Kennlinien finden Sie im Grundfos Product Center unter www.grundfos.de, www.grundfos.at bzw. www.grundfos.ch nach Eingabe der Anwendungsdaten.

Das nachfolgende Diagramm zeigt den Mindestförderstrom in Prozent vom Nennförderstrom in Abhängigkeit der Medientemperatur. Die gestrichelte Kurve gilt für eine CR-Pumpe mit einer luftgekühlten Wellendichtungskammer.

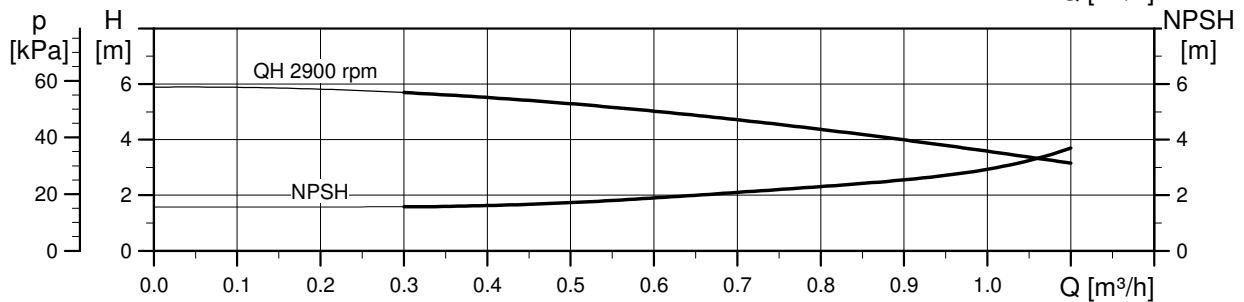
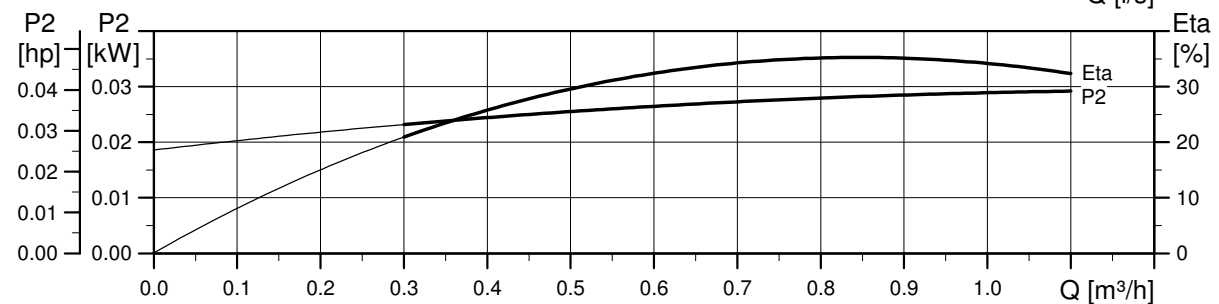
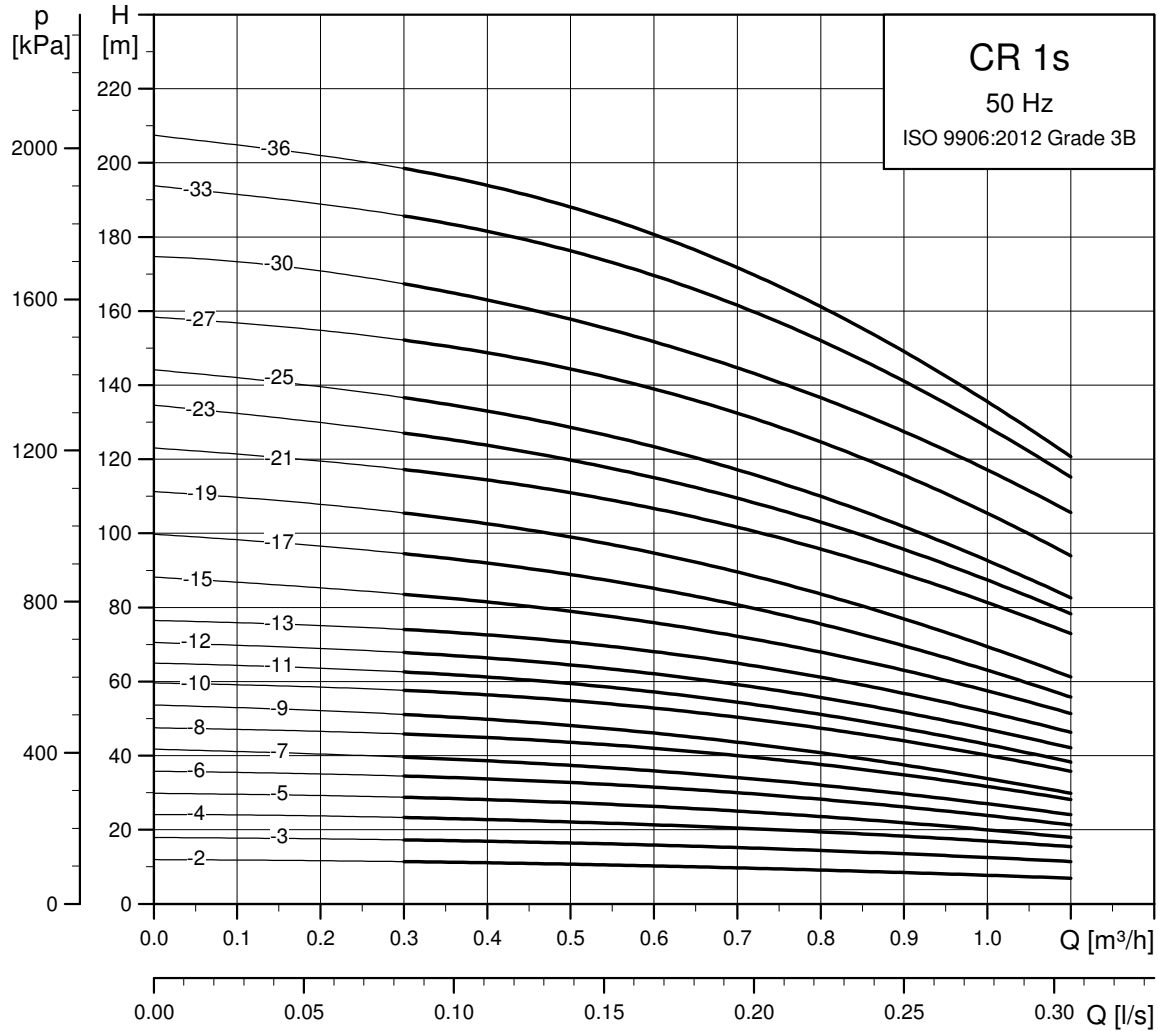


TMD1 2816 0303

Abb. 19 Mindestförderstrom

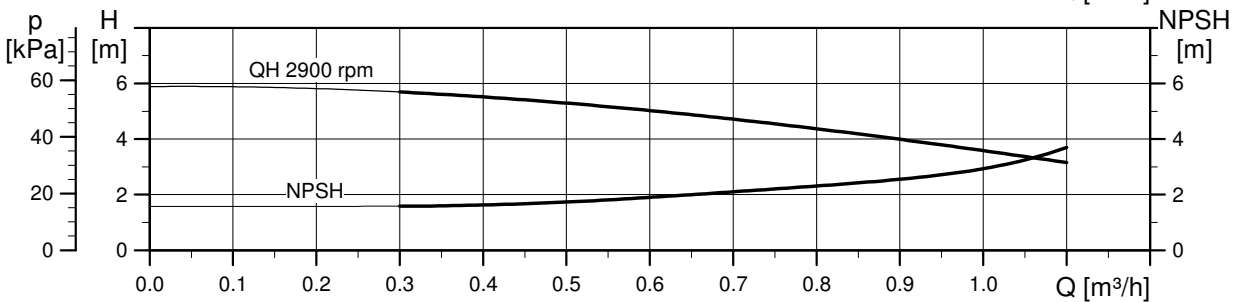
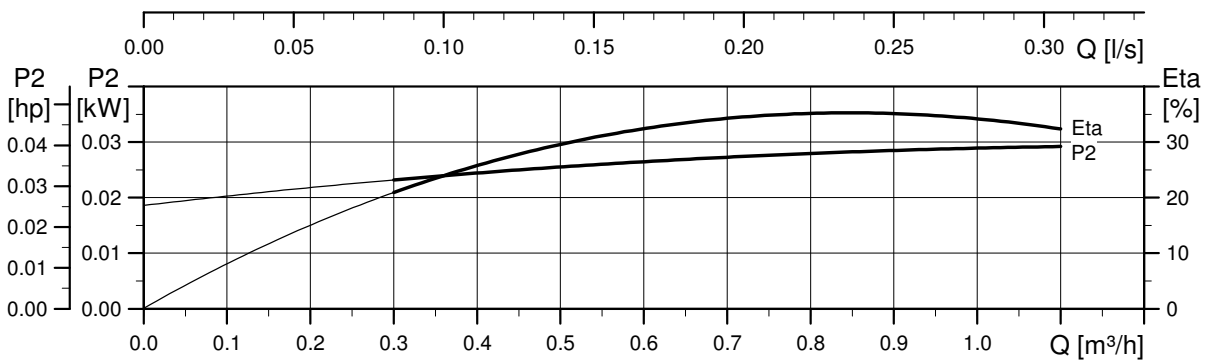
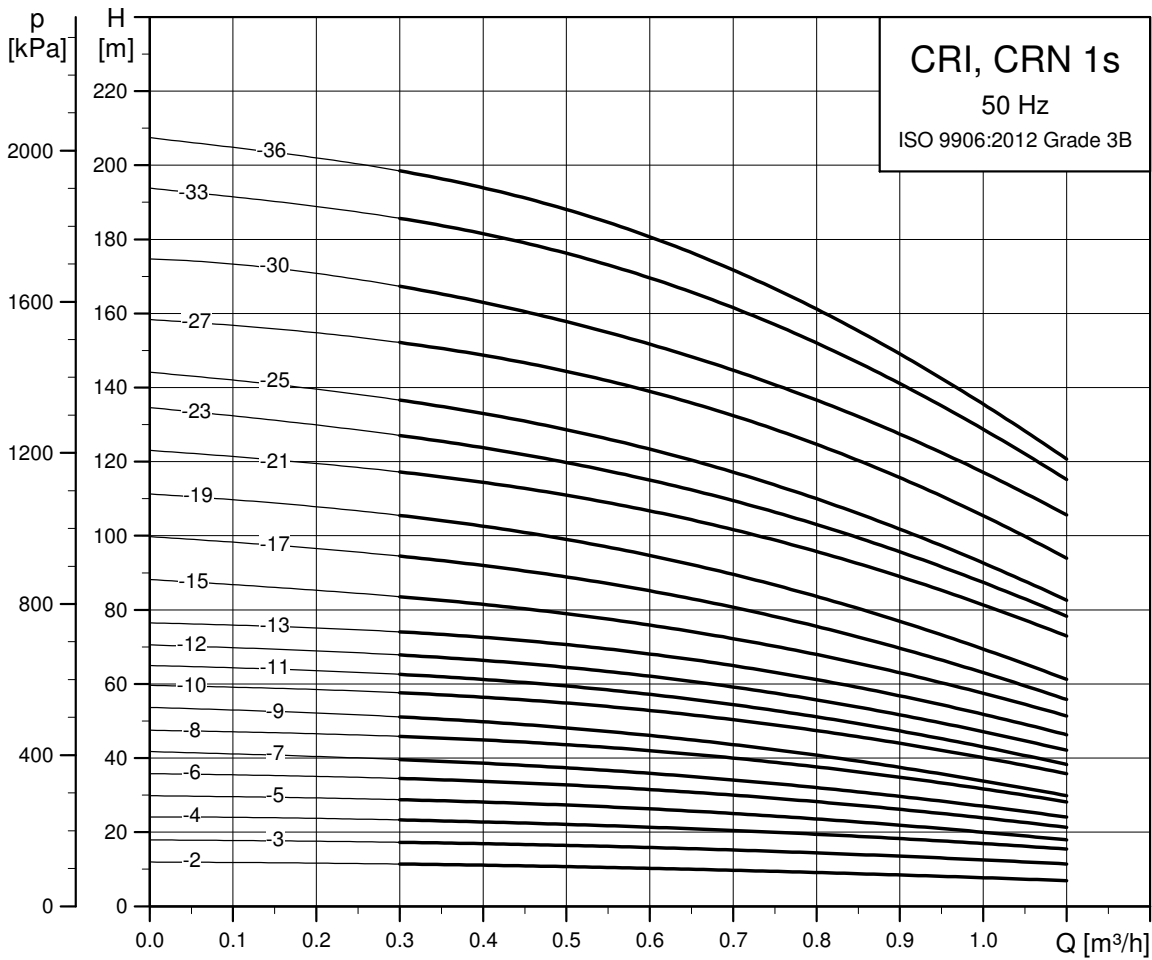
5. Kennlinien und technische Daten

CR 1s



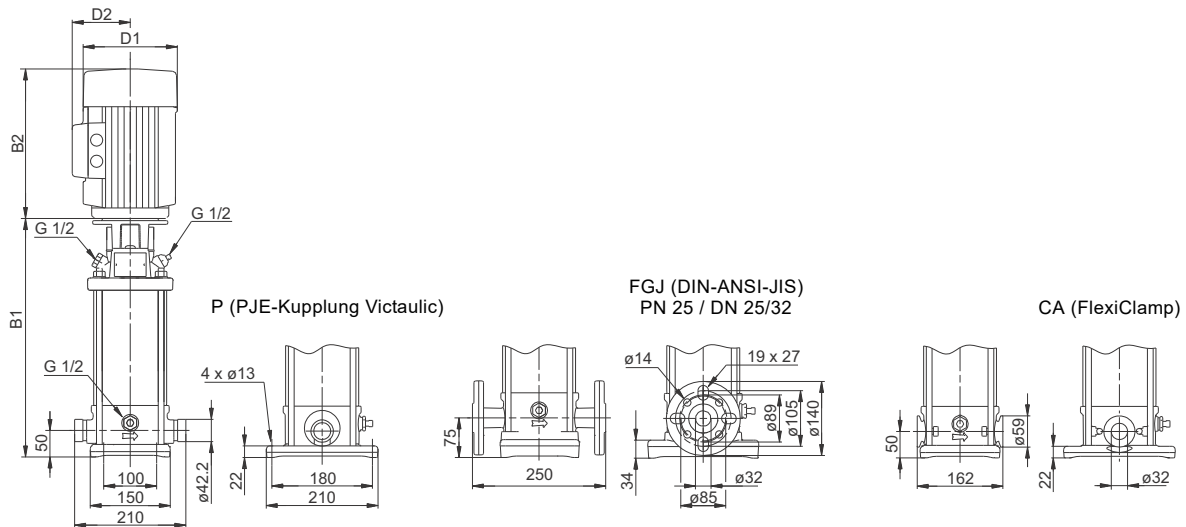
TM02 7424 0918

CRI, CRN 1s



TM02 7425 0918

Maßskizze

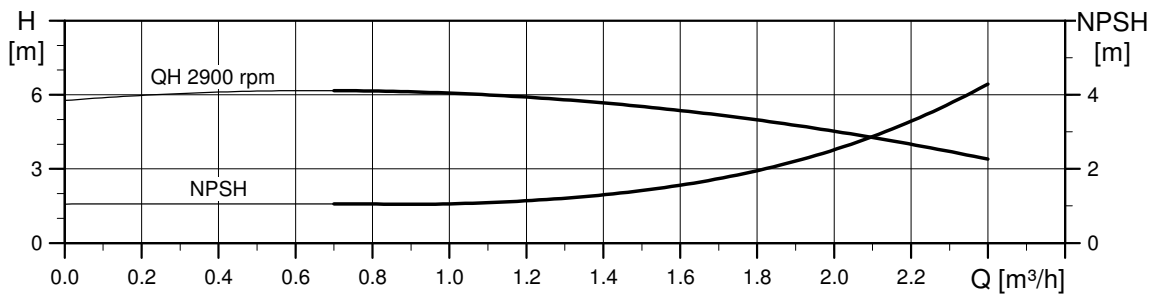
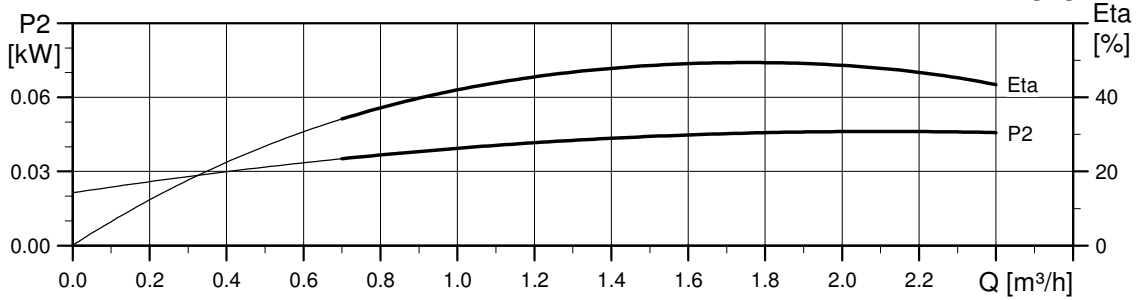
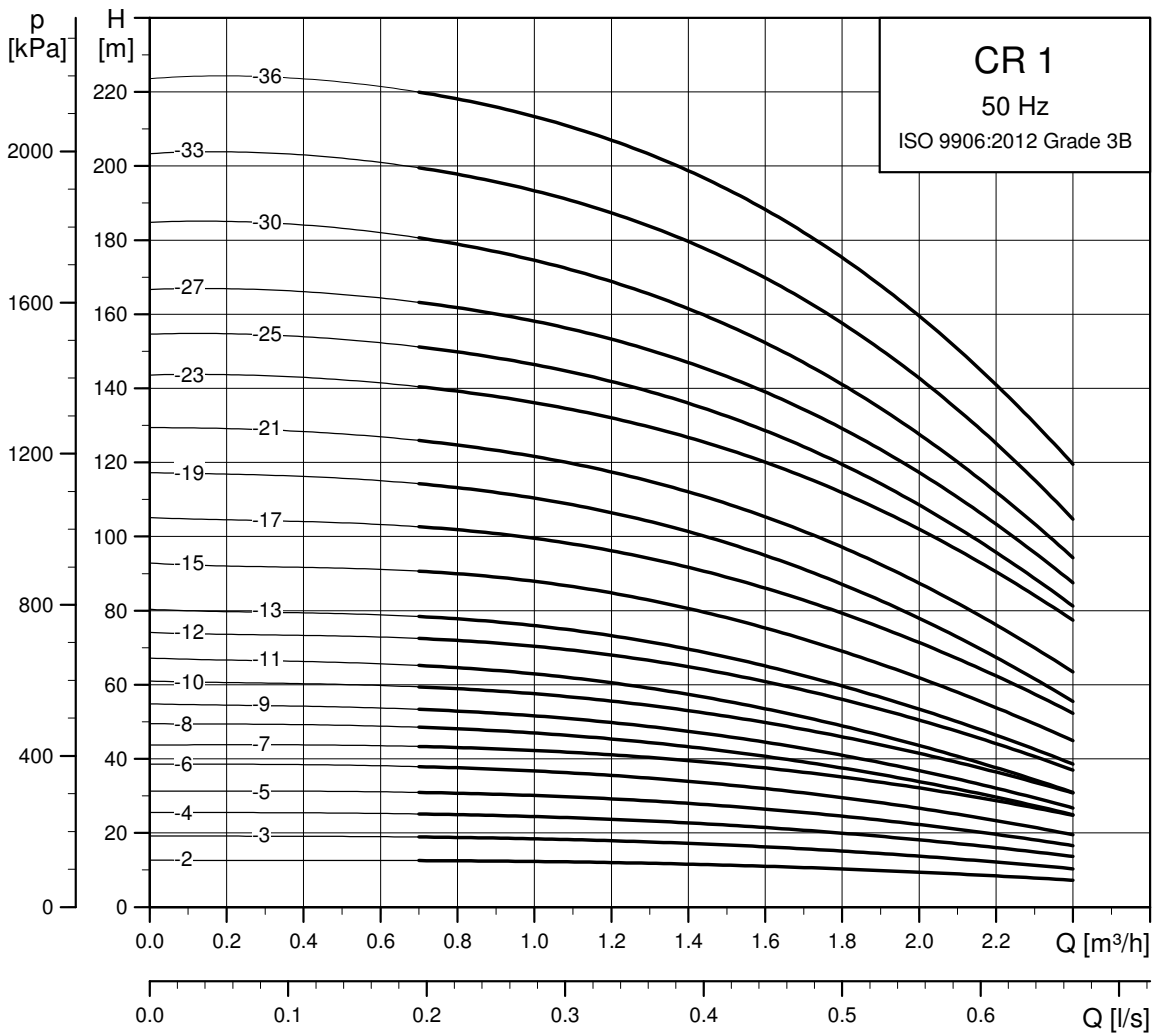


TM06 9592 2517

Maße und Gewichte

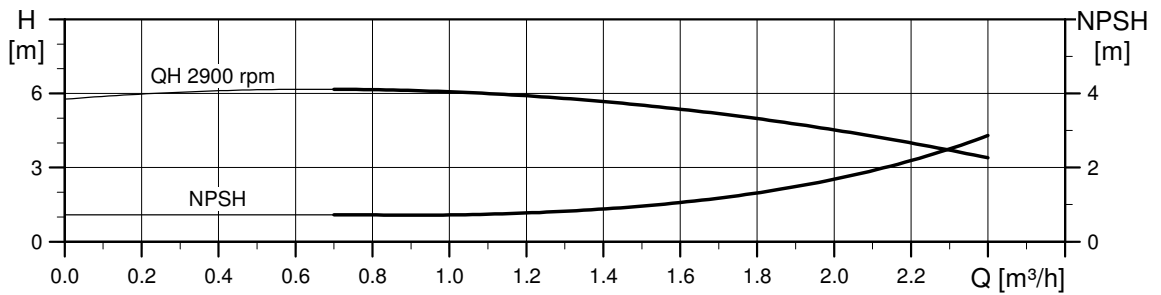
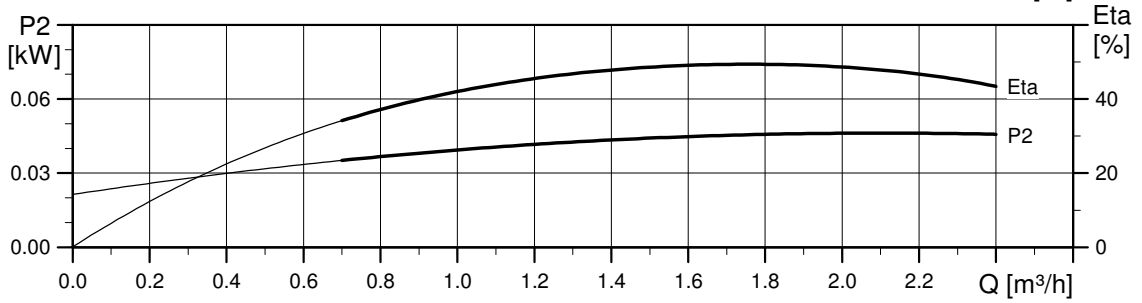
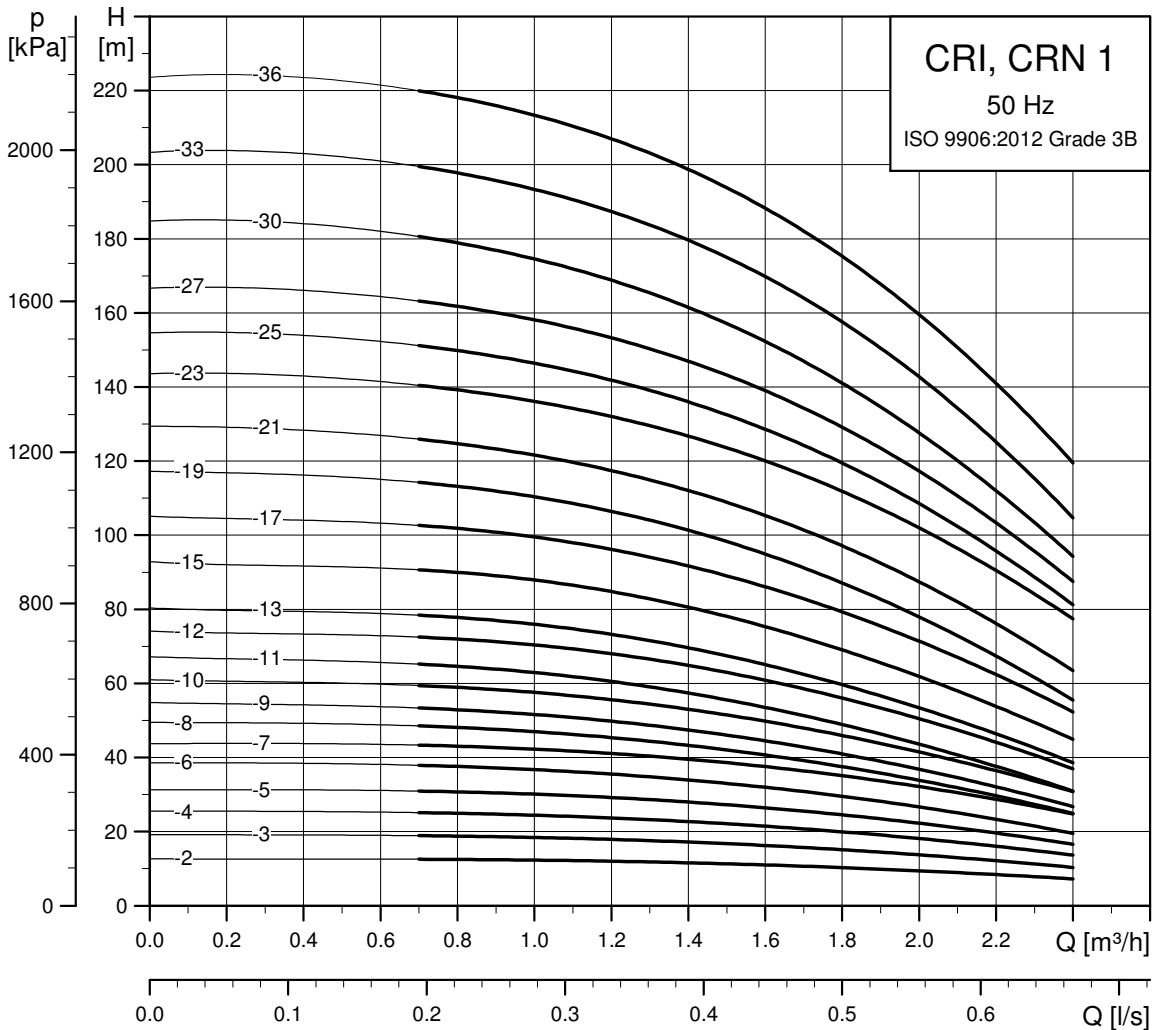
Pumpentyp	Motor leistung P_2 [kW]	Abmessungen [mm]				Nettogewicht [kg]			
		PJE/CA		DIN-Flansch		D1	D2	PJE/CA	DIN- Flansch
		B1	B1+B2	B1	B1+B2				
CRI/CRN 1s-2	0,37	257	448	282	473	141	109	16	20
CRI/CRN 1s-3	0,37	257	448	282	473	141	109	17	21
CRI/CRN 1s-4	0,37	275	466	300	491	141	109	17	21
CRI/CRN 1s-5	0,37	293	484	318	509	141	109	17	22
CRI/CRN 1s-6	0,37	311	502	336	527	141	109	18	22
CRI/CRN 1s-7	0,37	329	520	354	545	141	109	18	22
CRI/CRN 1s-8	0,37	347	538	372	563	141	109	19	23
CRI/CRN 1s-9	0,37	365	556	390	581	141	109	19	23
CRI/CRN 1s-10	0,37	383	574	408	599	141	109	19	24
CRI/CRN 1s-11	0,37	401	592	426	617	141	109	20	24
CRI/CRN 1s-12	0,37	419	610	444	635	141	109	20	24
CRI/CRN 1s-13	0,37	437	628	462	653	141	109	21	25
CRI/CRN 1s-15	0,55	473	664	498	689	141	109	21	25
CRI/CRN 1s-17	0,55	509	700	534	725	141	109	22	26
CRI/CRN 1s-19	0,55	545	736	570	761	141	109	22	27
CRI/CRN 1s-21	0,75	587	818	612	843	141	109	27	31
CRI/CRN 1s-23	0,75	623	854	648	879	141	109	27	32
CRI/CRN 1s-25	0,75	659	890	684	915	141	109	28	32
CRI/CRN 1s-27	1,1	695	946	720	971	141	109	31	35
CRI/CRN 1s-30	1,1	749	1000	774	1025	141	109	32	36
CRI/CRN 1s-33	1,1	803	1054	828	1079	141	109	33	38
CRI/CRN 1s-36	1,1	857	1108	882	1133	141	109	35	39

CR 1



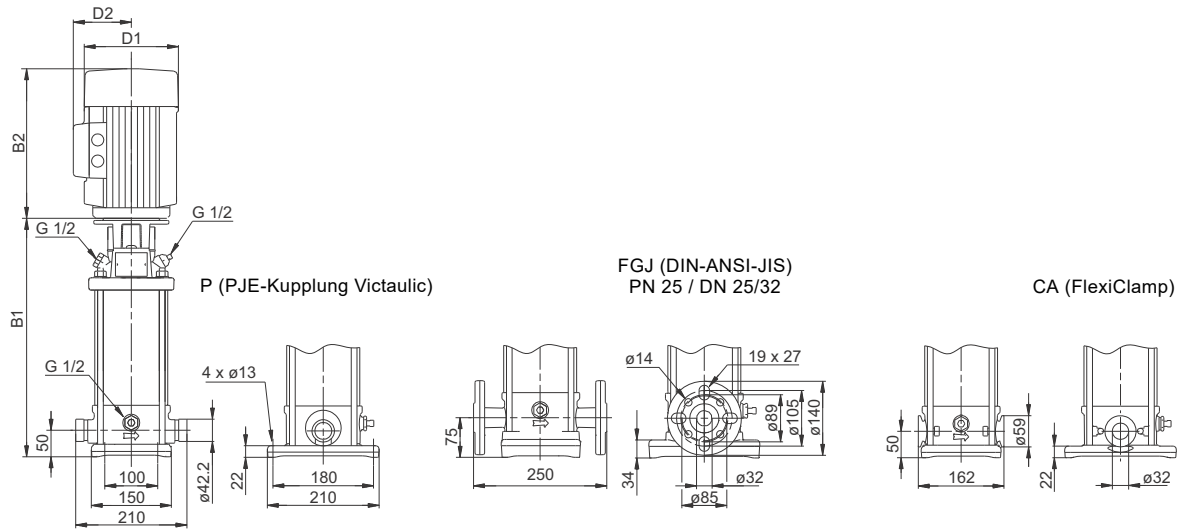
TM02 7290 0918

CRI, CRN 1



TM02 7291 0918

Maßskizze

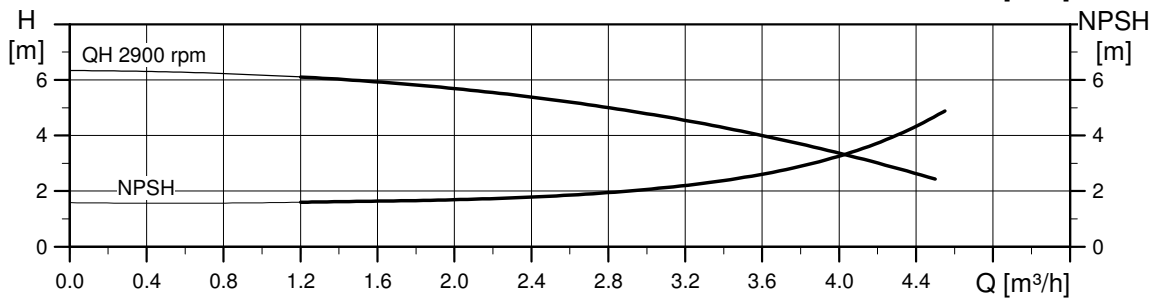
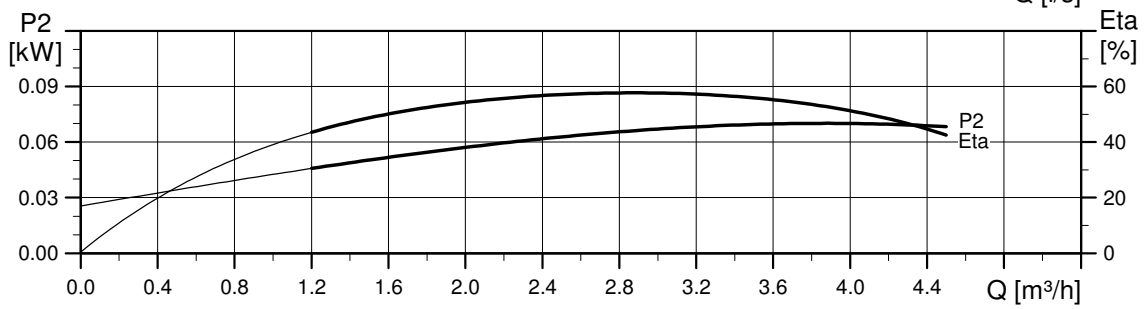
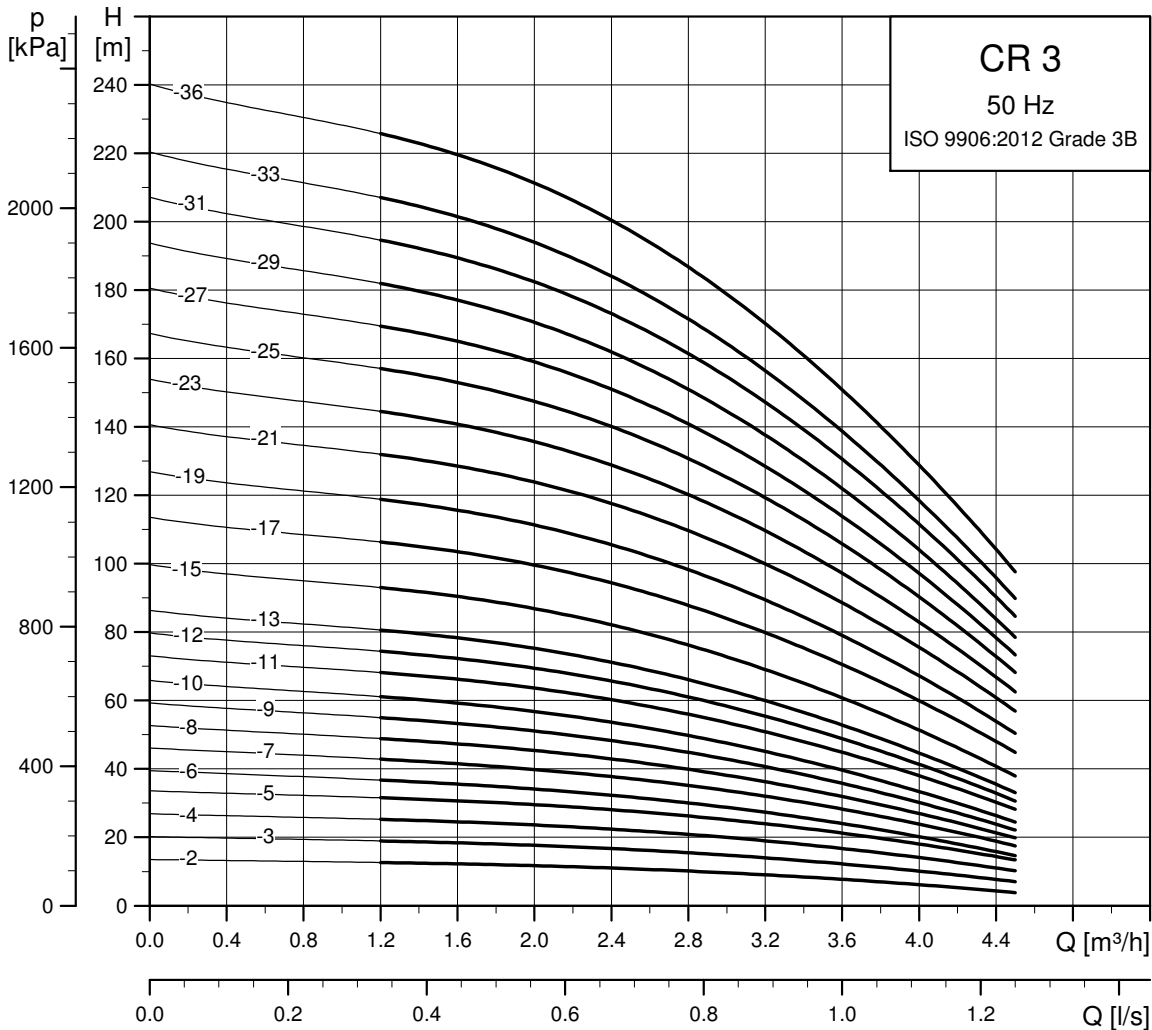


TM06 9592 2517

Maße und Gewichte

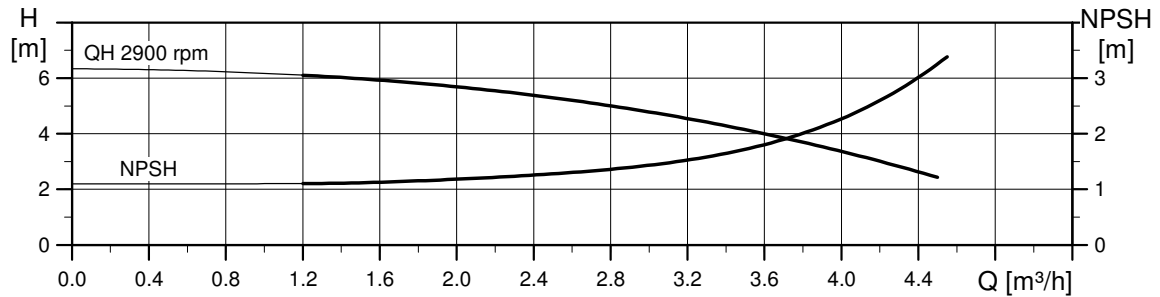
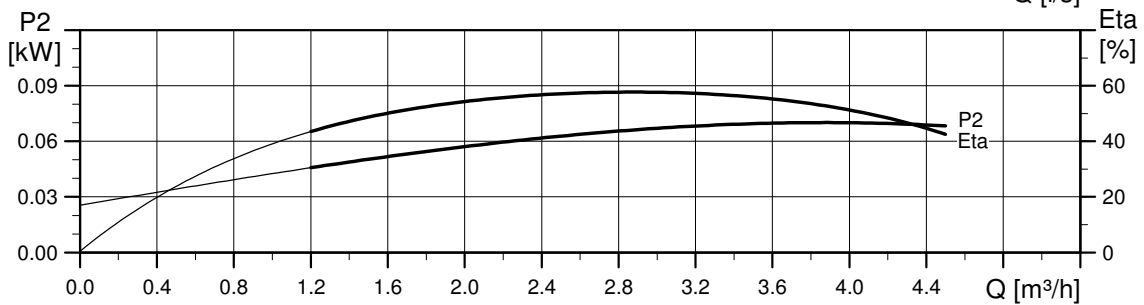
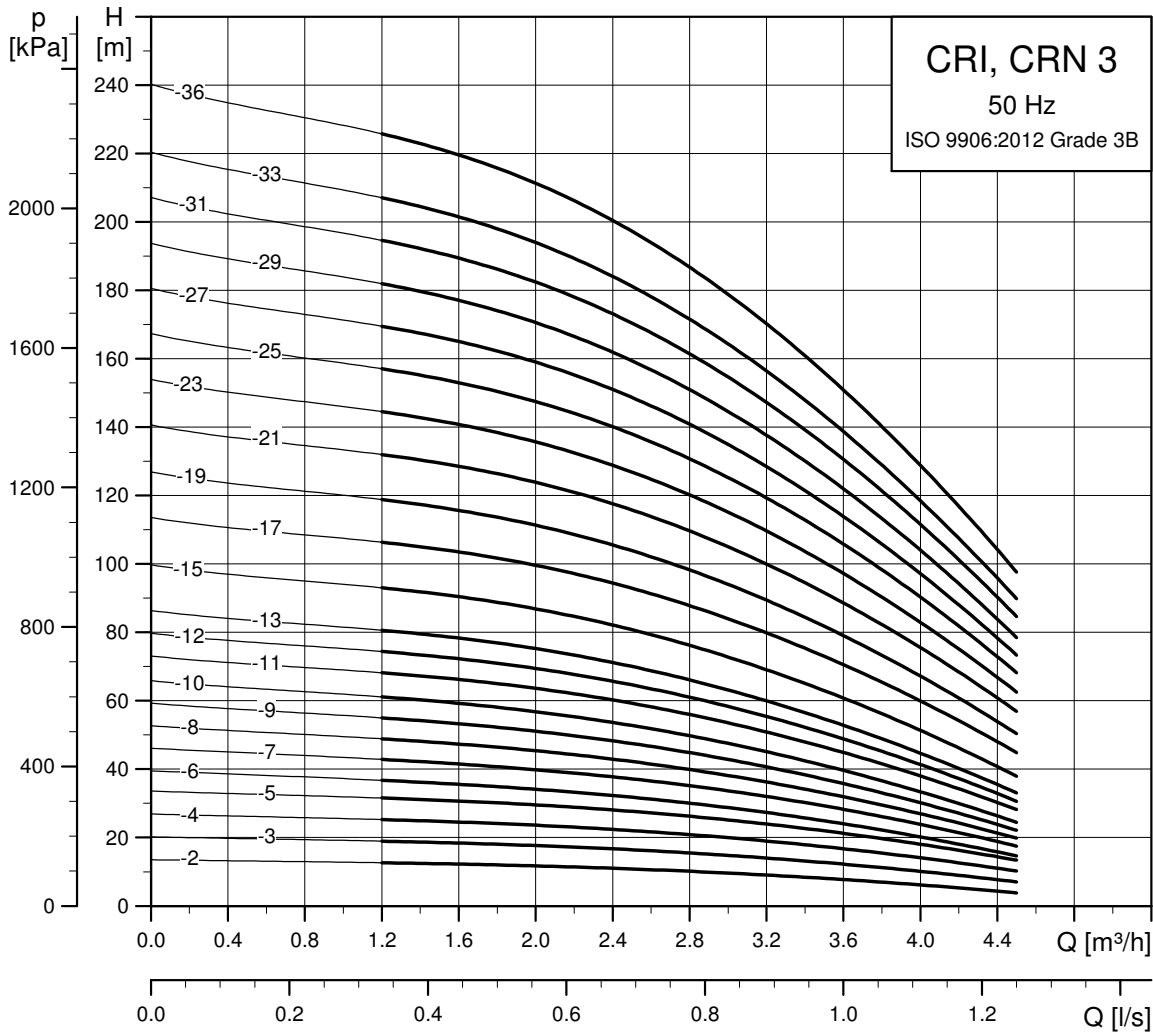
Pumpentyp	Motor leistung P_2 [kW]	CRI/CRN							
		Abmessungen [mm]						Nettogewicht [kg]	
		PJE/CA		DIN-Flansch		D1	D2	PJE/CA	DIN-Flansch
B1	B1+B2	B1	B1+B2						
CRI/CRN 1-2	0,37	257	448	282	473	141	109	16	21
CRI/CRN 1-3	0,37	257	448	282	473	141	109	17	21
CRI/CRN 1-4	0,37	275	466	300	491	141	109	17	21
CRI/CRN 1-5	0,37	293	484	318	509	141	109	17	22
CRI/CRN 1-6	0,37	311	502	336	527	141	109	18	22
CRI/CRN 1-7	0,37	329	520	354	545	141	109	18	22
CRI/CRN 1-8	0,55	347	538	372	563	141	109	18	22
CRI/CRN 1-9	0,55	365	556	390	581	141	109	19	23
CRI/CRN 1-10	0,55	383	574	408	599	141	109	19	23
CRI/CRN 1-11	0,55	401	592	426	617	141	109	19	23
CRI/CRN 1-12	0,75	425	656	450	681	141	109	23	27
CRI/CRN 1-13	0,75	443	674	468	699	141	109	24	28
CRI/CRN 1-15	0,75	479	710	504	735	141	109	24	29
CRI/CRN 1-17	1,1	515	766	540	791	141	109	27	31
CRI/CRN 1-19	1,1	551	802	576	827	141	109	28	32
CRI/CRN 1-21	1,1	587	838	612	863	141	109	29	33
CRI/CRN 1-23	1,1	623	874	648	899	141	109	30	34
CRI/CRN 1-25	1,5	675	956	700	981	178	110	36	40
CRI/CRN 1-27	1,5	711	992	736	1017	178	110	37	41
CRI/CRN 1-30	1,5	765	1046	790	1071	178	110	38	43
CRI/CRN 1-33	2,2	819	1140	844	1165	178	110	43	48
CRI/CRN 1-36	2,2	873	1194	898	1219	178	110	45	49

CR 3



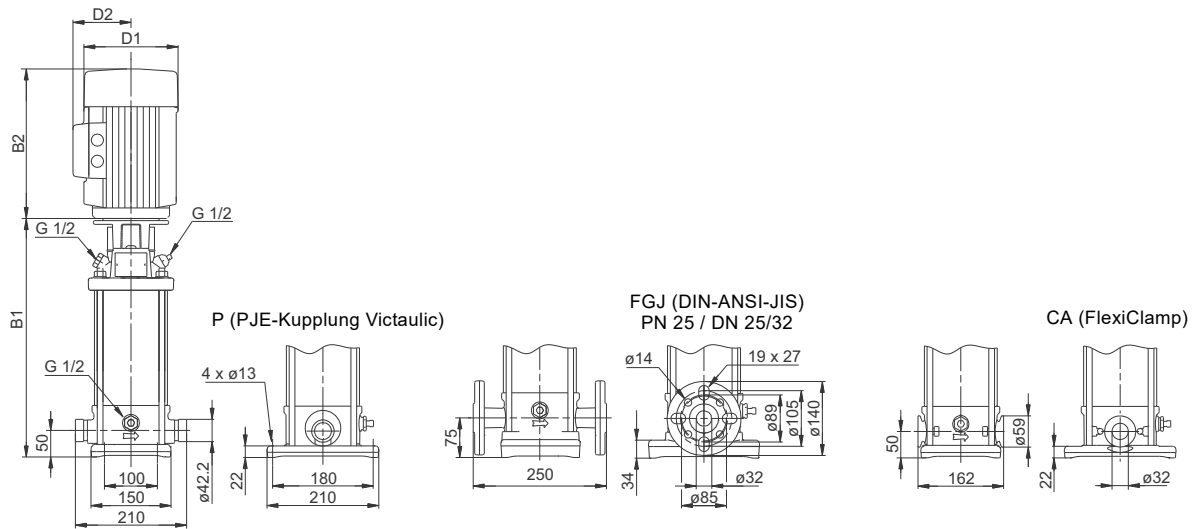
TM02 7292 0918

CRI, CRN 3



TM02 7293 0918

Maßskizze

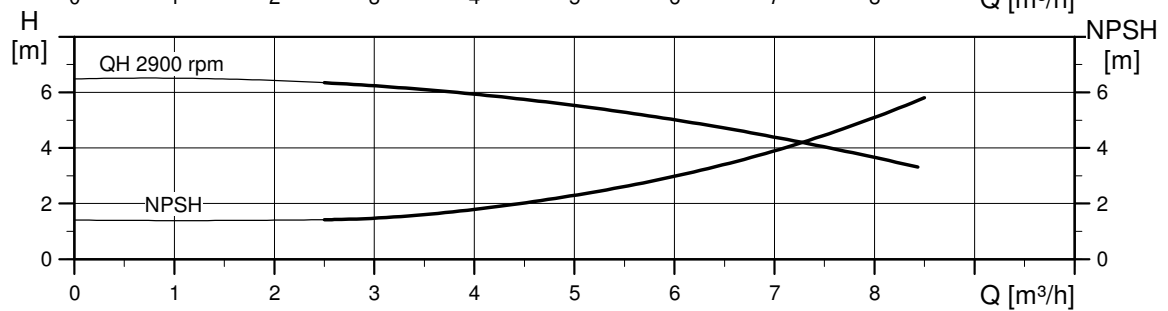
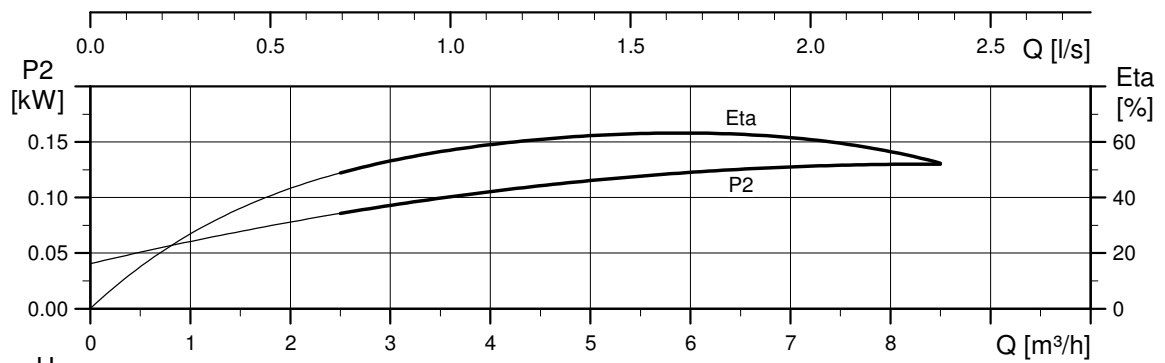
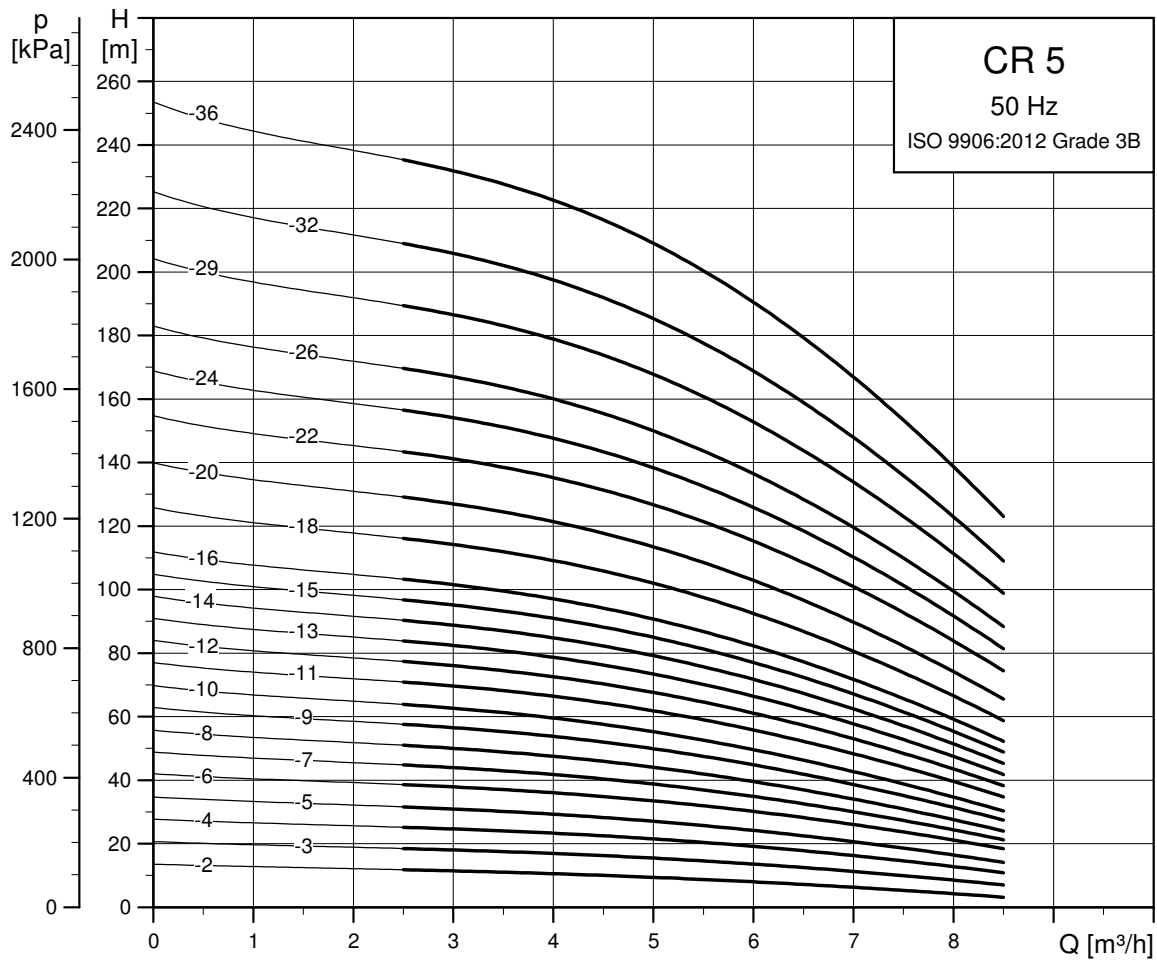


TM06 9592 2517

Maße und Gewichte

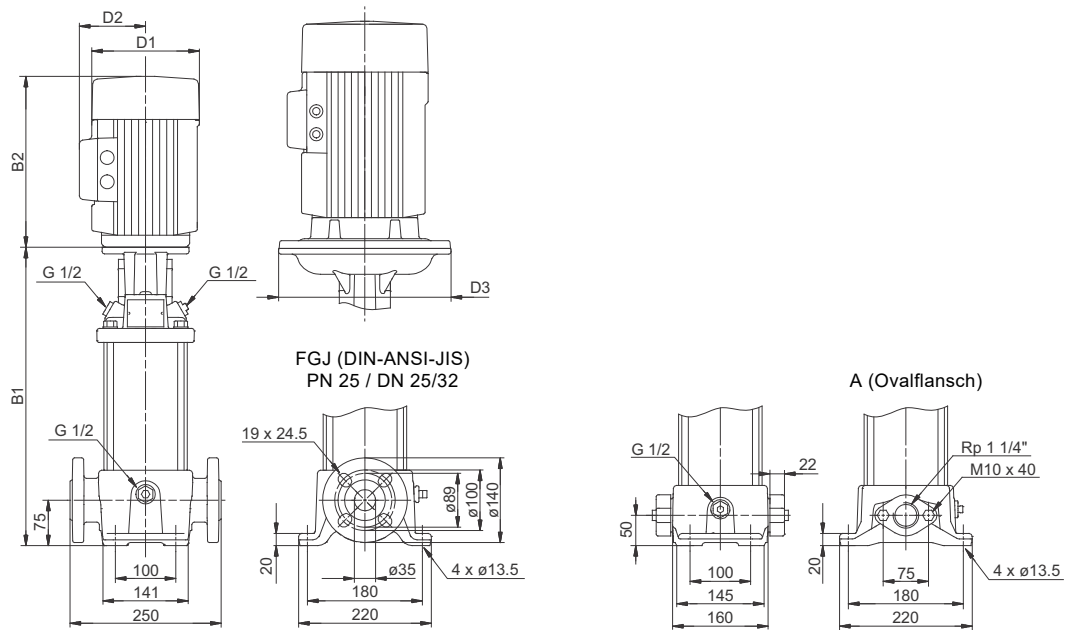
Pumpentyp	Motorleistung P ₂ [kW]	CRI/CRN							
		Abmessungen [mm]						Nettogewicht [kg]	
		PJE/CA		DIN-Flansch		D1	D2	PJE/CA	DIN-Flansch
B1	B1+B2	B1	B1+B2						
CRI/CRN 3-2	0,37	257	448	282	473	141	109	16	21
CRI/CRN 3-3	0,37	257	448	282	473	141	109	17	21
CRI/CRN 3-4	0,37	275	466	300	491	141	109	17	21
CRI/CRN 3-5	0,37	293	484	318	509	141	109	17	22
CRI/CRN 3-6	0,55	311	502	336	527	141	109	17	22
CRI/CRN 3-7	0,55	329	520	354	545	141	109	18	22
CRI/CRN 3-8	0,75	353	584	378	609	141	109	22	26
CRI/CRN 3-9	0,75	371	602	396	627	141	109	22	26
CRI/CRN 3-10	0,75	389	620	414	645	141	109	22	27
CRI/CRN 3-11	1,1	407	658	432	683	141	109	25	29
CRI/CRN 3-12	1,1	425	676	450	701	141	109	25	29
CRI/CRN 3-13	1,1	443	694	468	719	141	109	26	30
CRI/CRN 3-15	1,1	479	730	504	755	141	109	26	31
CRI/CRN 3-17	1,5	531	812	556	837	178	110	33	37
CRI/CRN 3-19	1,5	567	848	592	873	178	110	34	38
CRI/CRN 3-21	2,2	603	924	628	949	178	110	39	43
CRI/CRN 3-23	2,2	639	960	664	985	178	110	39	43
CRI/CRN 3-25	2,2	675	996	700	1021	178	110	40	44
CRI/CRN 3-27	2,2	711	1032	736	1057	178	110	41	45
CRI/CRN 3-29	2,2	747	1068	772	1093	178	110	42	46
CRI/CRN 3-31	3	788	1123	813	1148	198	120	48	52
CRI/CRN 3-33	3	824	1159	849	1184	198	120	49	53
CRI/CRN 3-36	3	878	1213	903	1238	198	120	50	54

CR 5



TM02 7294 09/18

Maßskizze

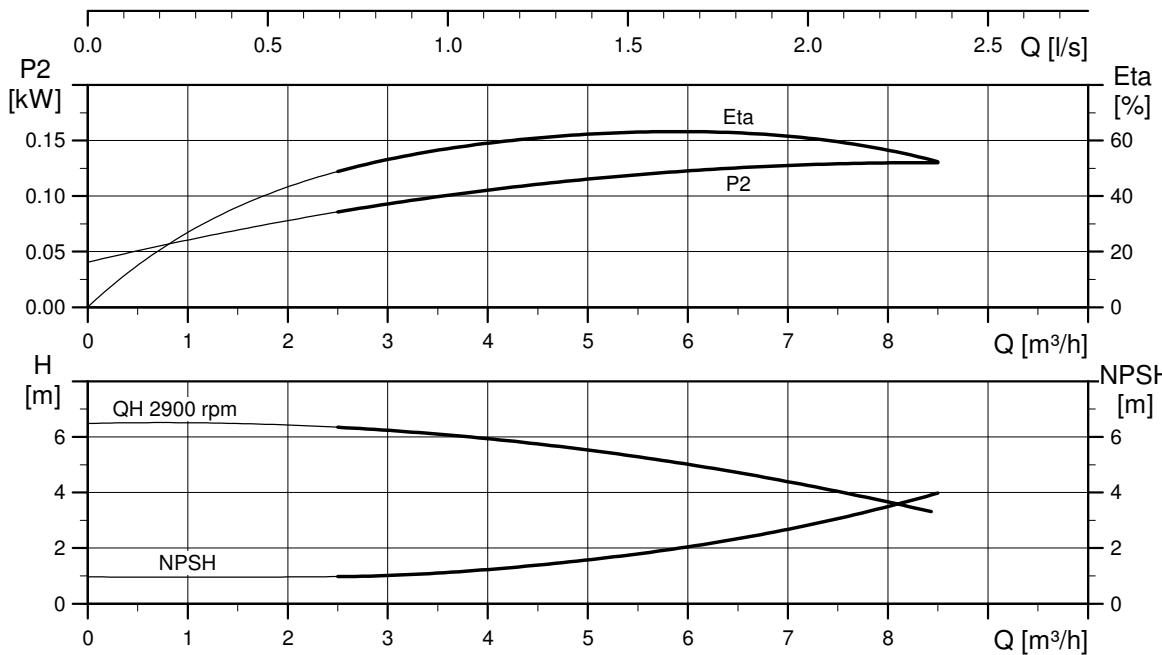
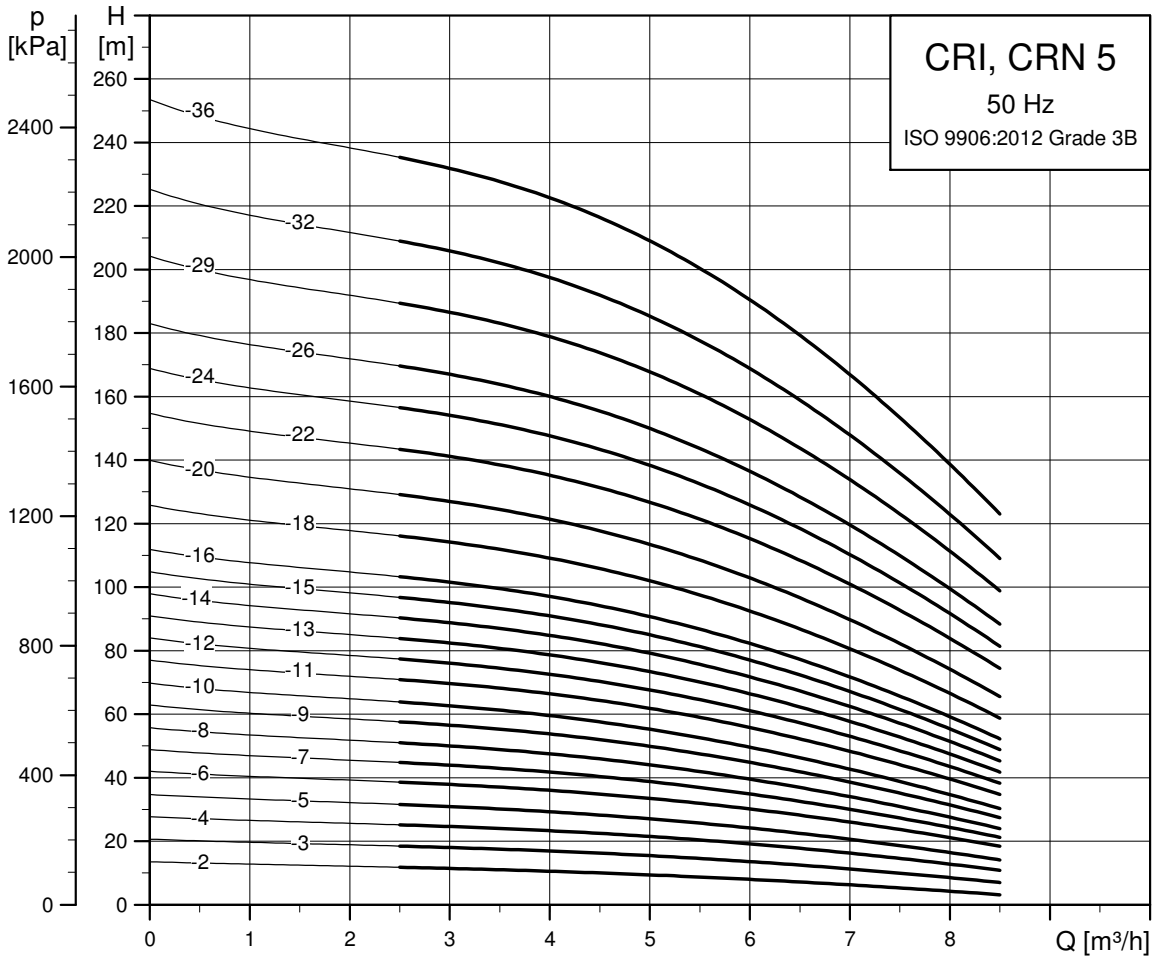


TM06 9593 2517

Maße und Gewichte

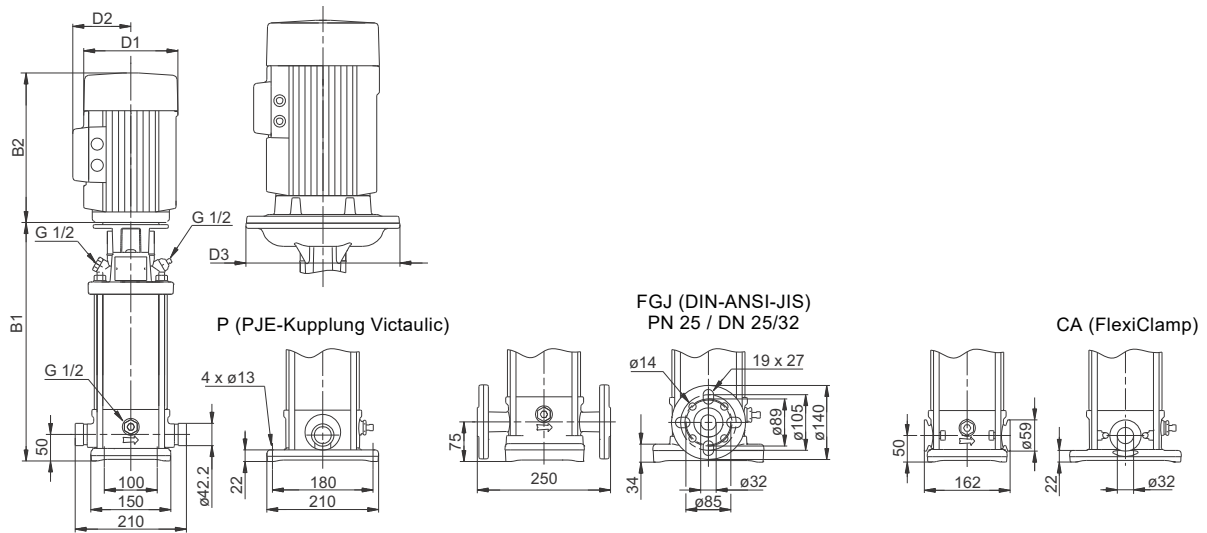
Pumpentyp	Motorleistung P ₂ [kW]	CR								
		Abmessungen [mm]						Nettogewicht [kg]		
		Ovalflansch		DIN-Flansch		D1	D2	D3	Ovalflansch	DIN-Flansch
B1	B1+B2	B1	B1+B2							
CR 5-2	0,37	254	445	279	470	141	109	-	18	23
CR 5-3	0,55	281	472	306	497	141	109	-	19	23
CR 5-4	0,55	308	499	333	524	141	109	-	19	24
CR 5-5	0,75	341	572	366	597	141	109	-	23	27
CR 5-6	1,1	368	619	393	644	141	109	-	25	30
CR 5-7	1,1	395	646	420	671	141	109	-	26	30
CR 5-8	1,1	422	673	447	698	141	109	-	26	31
CR 5-9	1,5	465	746	490	771	178	110	-	33	38
CR 5-10	1,5	492	773	517	798	178	110	-	34	39
CR 5-11	2,2	519	840	544	865	178	110	-	38	43
CR 5-12	2,2	546	867	571	892	178	110	-	39	44
CR 5-13	2,2	573	894	598	919	178	110	-	40	44
CR 5-14	2,2	600	921	625	946	178	110	-	40	45
CR 5-15	2,2	627	948	652	973	178	110	-	41	45
CR 5-16	2,2	654	975	679	1000	178	110	-	41	46
CR 5-18	3	712	1047	737	1072	198	120	-	48	52
CR 5-20	3	766	1101	791	1126	198	120	-	49	53
CR 5-22	4	820	1192	845	1217	220	134	-	62	66
CR 5-24	4	-	-	899	1271	220	134	-	-	67
CR 5-26	4	-	-	953	1325	220	134	-	-	69
CR 5-29	4	-	-	1034	1406	220	134	-	-	70
CR 5-32	5,5	-	-	1145	1536	220	134	300	-	83
CR 5-36	5,5	-	-	1253	1644	220	134	300	-	85

CRI, CRN 5



TM02 7295 0918

Maßskizze

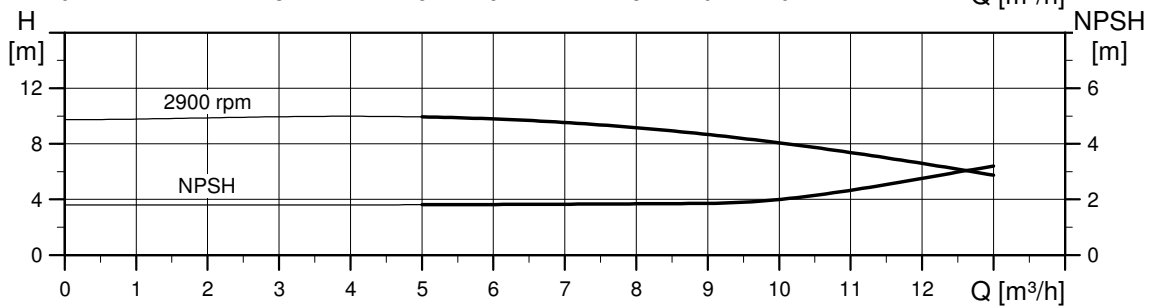
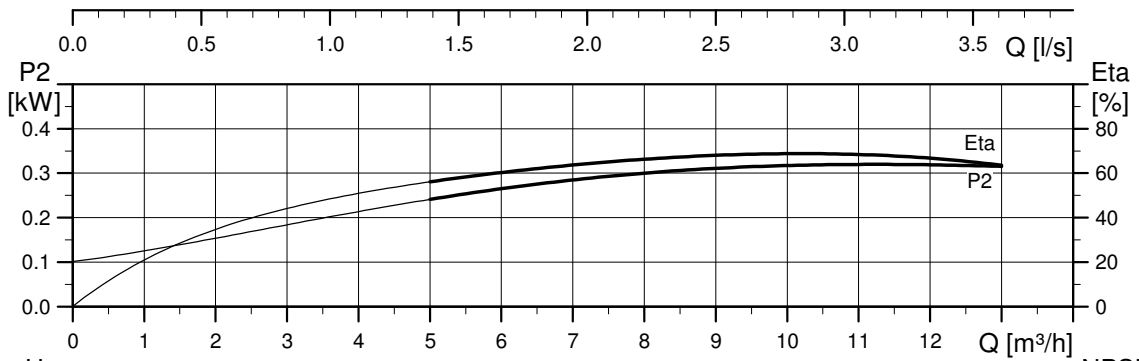
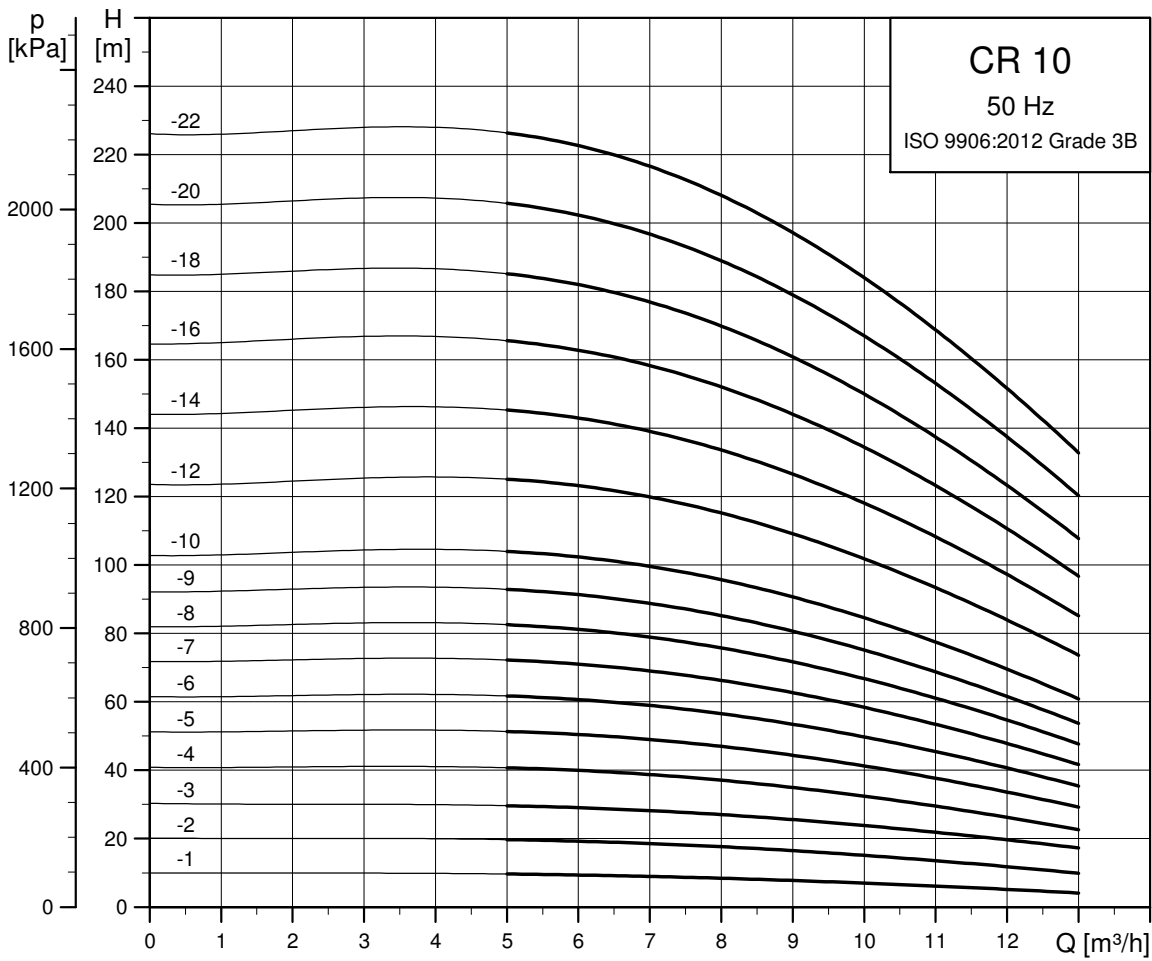


TM06 9594 2517

Maße und Gewichte

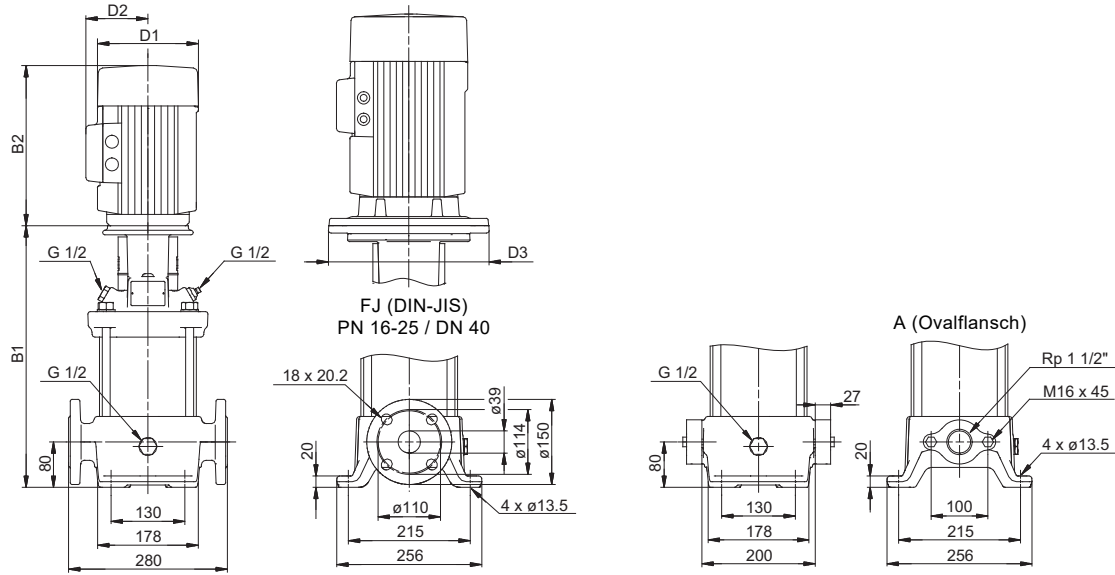
Pumpentyp	Motorleistung P ₂ [kW]	CRI/CRN							Nettogewicht [kg]		
		Abmessungen [mm]					D1	D2	D3	PJE/CA	DIN-Flansch
		PJE/CA		DIN-Flansch							
B1	B1+B2	B1	B1+B2								
CRI/CRN 5-2	0,37	257	448	282	473	141	109	-	17	21	
CRI/CRN 5-3	0,55	284	475	309	500	141	109	-	17	21	
CRI/CRN 5-4	0,55	311	502	336	527	141	109	-	17	21	
CRI/CRN 5-5	0,75	344	575	369	600	141	109	-	21	25	
CRI/CRN 5-6	1,1	371	622	396	647	141	109	-	24	28	
CRI/CRN 5-7	1,1	398	649	423	674	141	109	-	24	29	
CRI/CRN 5-8	1,1	425	676	450	701	141	109	-	25	29	
CRI/CRN 5-9	1,5	468	749	493	774	178	110	-	31	36	
CRI/CRN 5-10	1,5	495	776	520	801	178	110	-	32	36	
CRI/CRN 5-11	2,2	522	843	547	868	178	110	-	36	40	
CRI/CRN 5-12	2,2	549	870	574	895	178	110	-	37	41	
CRI/CRN 5-13	2,2	576	897	601	922	178	110	-	37	42	
CRI/CRN 5-14	2,2	603	924	628	949	178	110	-	38	42	
CRI/CRN 5-15	2,2	630	951	655	976	178	110	-	39	43	
CRI/CRN 5-16	2,2	657	978	682	1003	178	110	-	39	43	
CRI/CRN 5-18	3	716	1051	741	1076	198	120	-	46	50	
CRI/CRN 5-20	3	770	1105	795	1130	198	120	-	47	51	
CRI/CRN 5-22	4	824	1196	849	1221	220	134	-	60	64	
CRI/CRN 5-24	4	878	1250	903	1275	220	134	-	61	65	
CRI/CRN 5-26	4	932	1304	957	1329	220	134	-	62	66	
CRI/CRN 5-29	4	1013	1385	1038	1410	220	134	-	64	68	
CRI/CRN 5-32	5,5	1123	1514	1148	1539	220	134	300	76	80	
CRI/CRN 5-36	5,5	1231	1622	1256	1647	220	134	300	78	82	

CR 10



TM02 7296 0918

Maßskizze

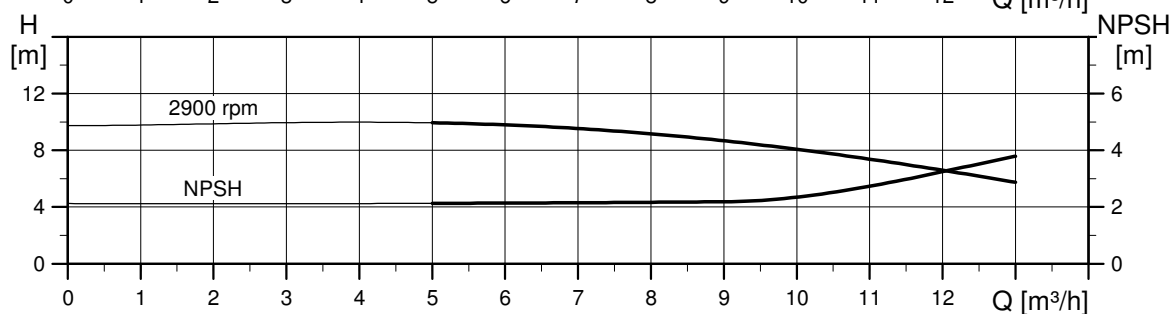
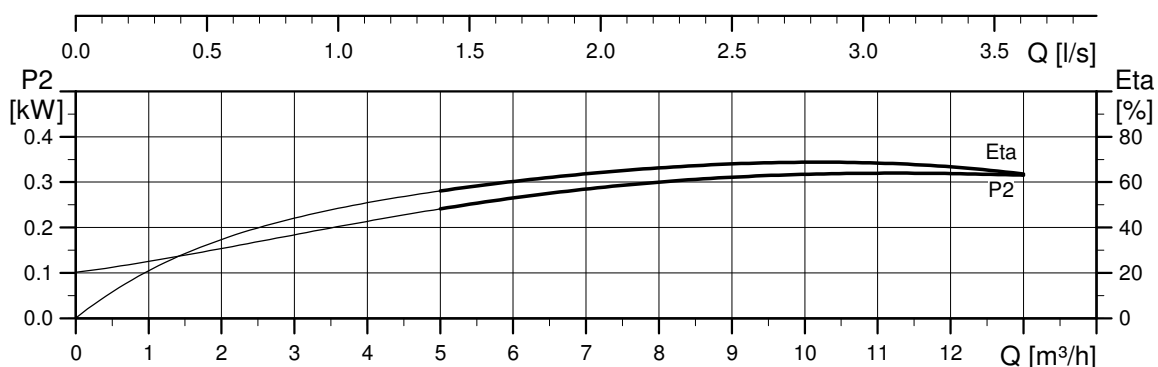
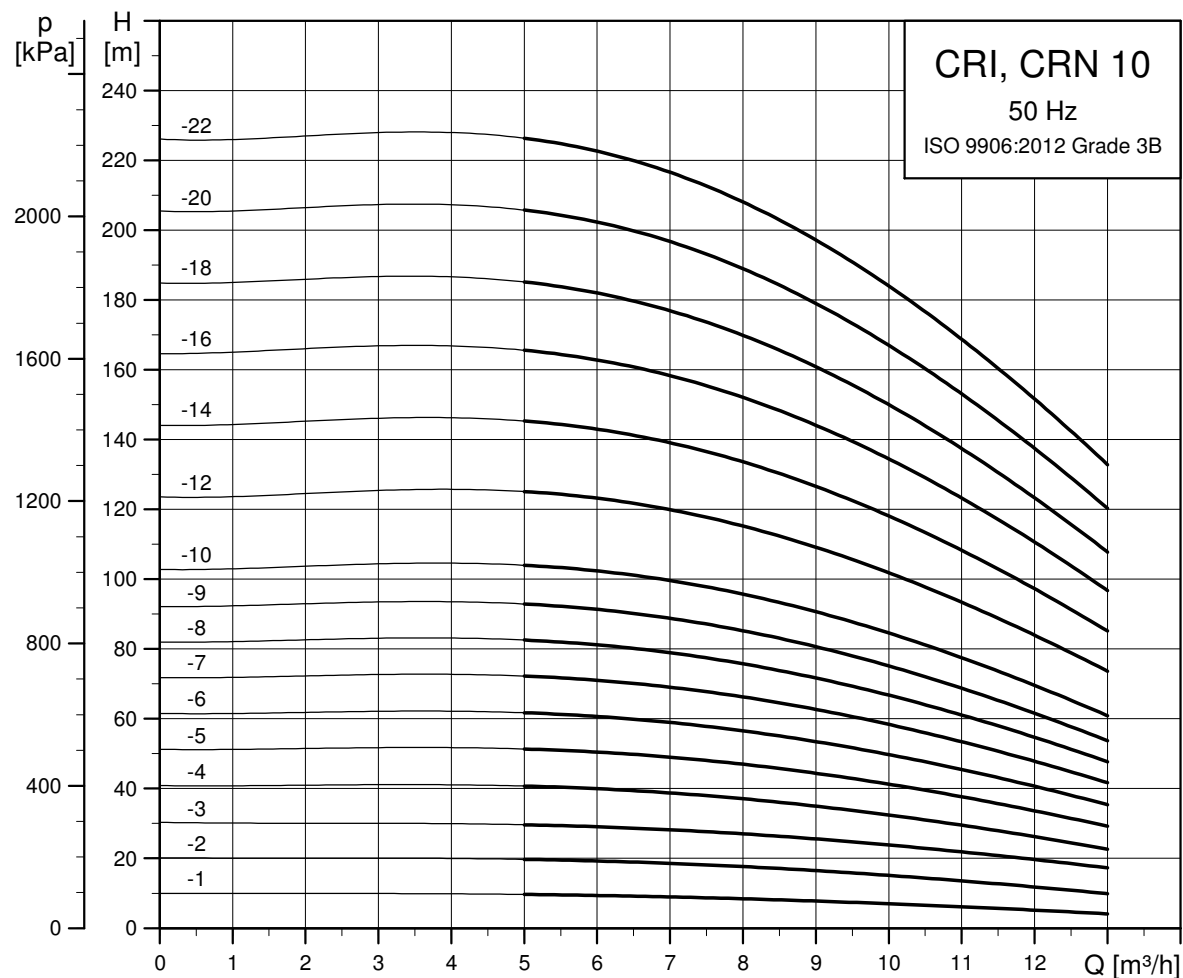


TM06 9595 2020

Maße und Gewichte

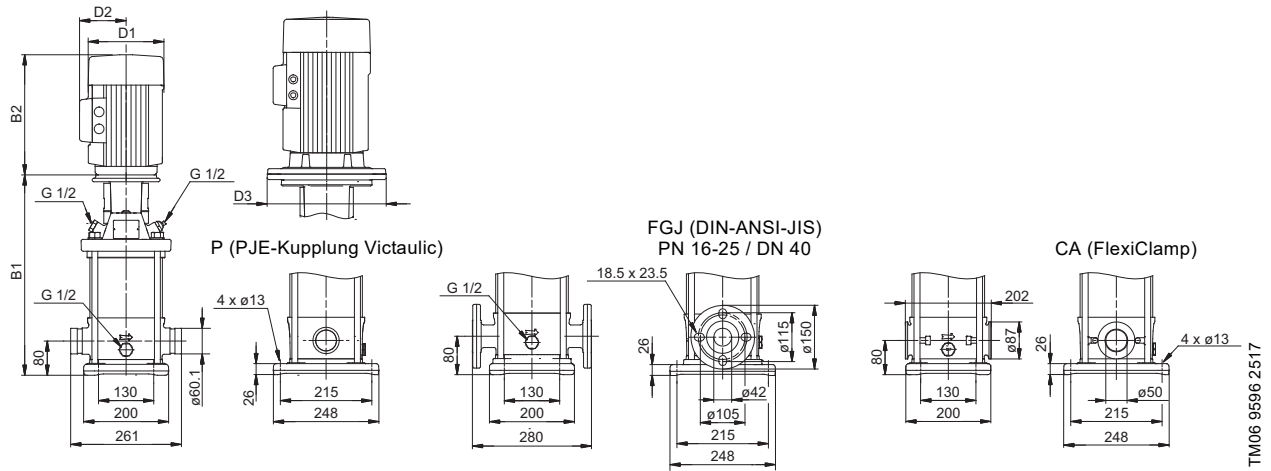
Pumpentyp	Motorleistung P ₂ [kW]	CR								
		Abmessungen [mm]						Nettogewicht [kg]		
		Ovalflansch		DIN-Flansch		D1	D2	D3	Ovalflansch	DIN-Flansch
B1	B1+B2	B1	B1+B2							
CR 10-1	0,37	343	534	343	534	141	109	-	31	34
CR 10-2	0,75	347	578	347	578	141	109	-	34	36
CR 10-3	1,1	377	628	377	628	141	109	-	37	39
CR 10-4	1,5	423	704	423	704	178	110	-	44	47
CR 10-5	2,2	453	774	453	774	178	110	-	49	52
CR 10-6	2,2	483	804	483	804	178	110	-	50	53
CR 10-7	3	518	853	518	853	198	120	-	56	59
CR 10-8	3	548	883	548	883	198	120	-	57	60
CR 10-9	3	578	913	578	913	198	120	-	58	61
CR 10-10	4	608	980	608	980	220	134	-	71	74
CR 10-12	4	668	1040	668	1040	220	134	-	73	76
CR 10-14	5,5	760	1151	760	1151	220	134	300	92	94
CR 10-16	5,5	820	1211	820	1211	220	134	300	94	97
CR 10-18	7,5	-	-	880	1259	260	159	300	-	109
CR 10-20	7,5	-	-	940	1319	260	159	300	-	112
CR 10-22	7,5	-	-	1000	1379	260	159	300	-	114

CRI, CRN 10



TM02 7297 0918

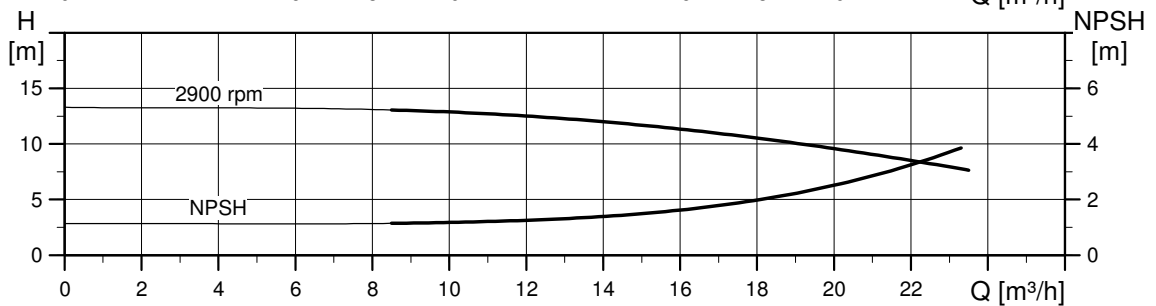
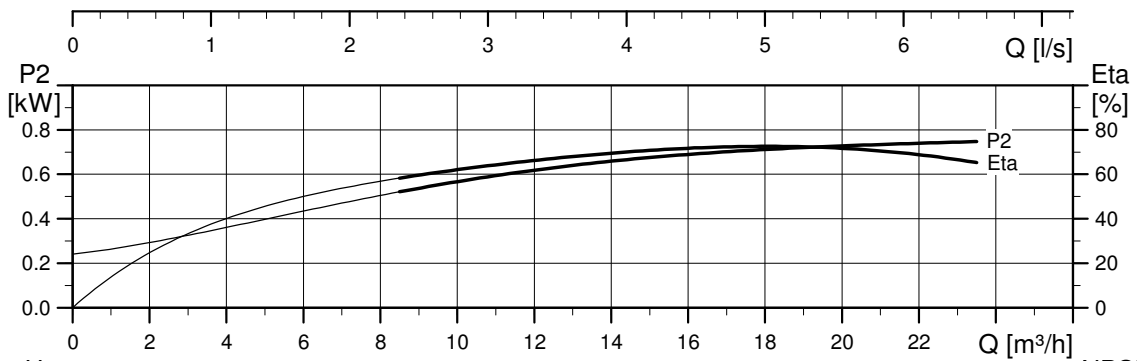
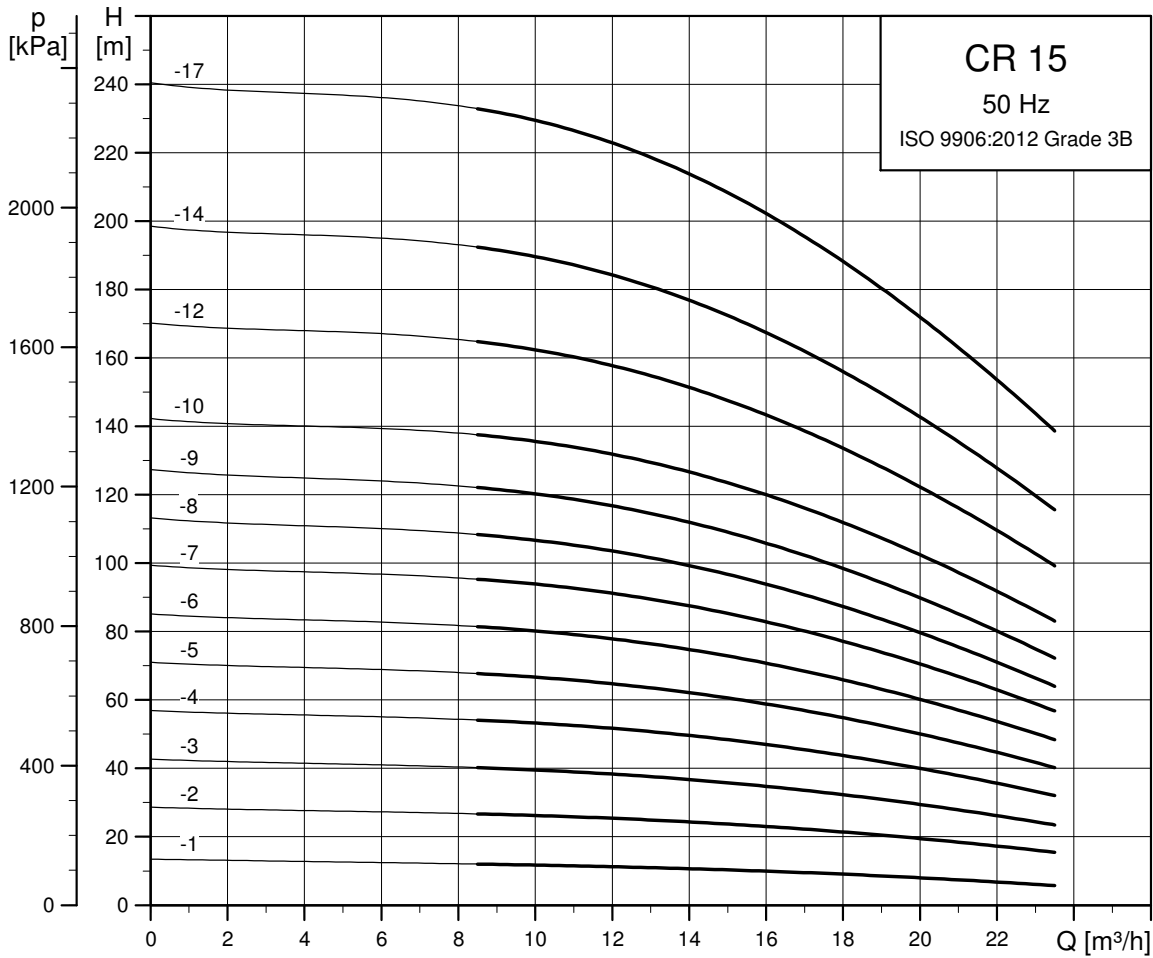
Maßskizze



Maße und Gewichte

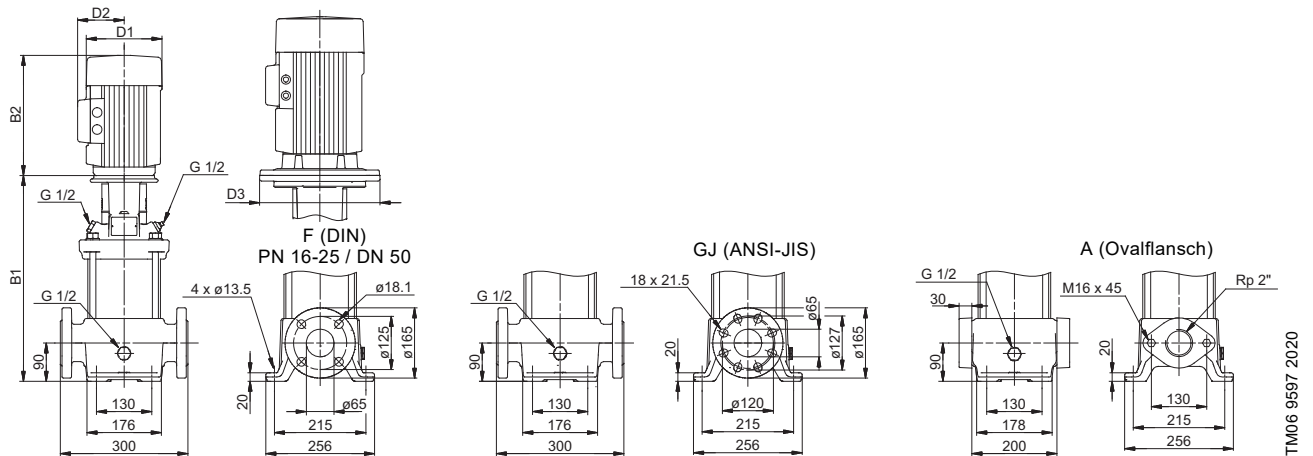
Pumpentyp	Motorleistung P ₂ [kW]	CRI/CRN								
		Abmessungen [mm]						Nettogewicht [kg]		
		PJE/CA		DIN-Flansch		D1	D2	D3	PJE/CA	DIN-Flansch
B1	B1+B2	B1	B1+B2							
CRI/CRN 10-1	0,37	353	544	353	544	141	109	-	29	32
CRI/CRN 10-2	0,75	357	588	357	588	141	109	-	31	35
CRI/CRN 10-3	1,1	387	638	387	638	141	109	-	34	38
CRI/CRN 10-4	1,5	433	714	433	714	178	110	-	42	45
CRI/CRN 10-5	2,2	463	784	463	784	178	110	-	47	50
CRI/CRN 10-6	2,2	493	814	493	814	178	110	-	48	51
CRI/CRN 10-7	3	528	863	528	863	198	120	-	54	58
CRI/CRN 10-8	3	558	893	558	893	198	120	-	55	59
CRI/CRN 10-9	3	588	923	588	923	198	120	-	56	60
CRI/CRN 10-10	4	618	990	618	990	220	134	-	69	73
CRI/CRN 10-12	4	678	1050	678	1050	220	134	-	71	75
CRI/CRN 10-14	5,5	770	1161	770	1161	220	134	300	90	94
CRI/CRN 10-16	5,5	830	1221	830	1221	220	134	300	92	96
CRI/CRN 10-18	7,5	890	1269	890	1269	260	159	300	104	108
CRI/CRN 10-20	7,5	950	1329	950	1329	260	159	300	106	110
CRI/CRN 10-22	7,5	1010	1389	1010	1389	260	159	300	108	112

CR 15



TM02 7296 0918

Maßskizze

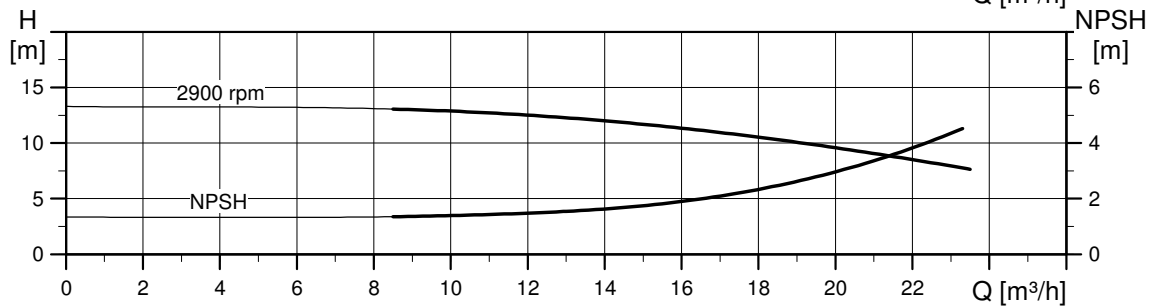
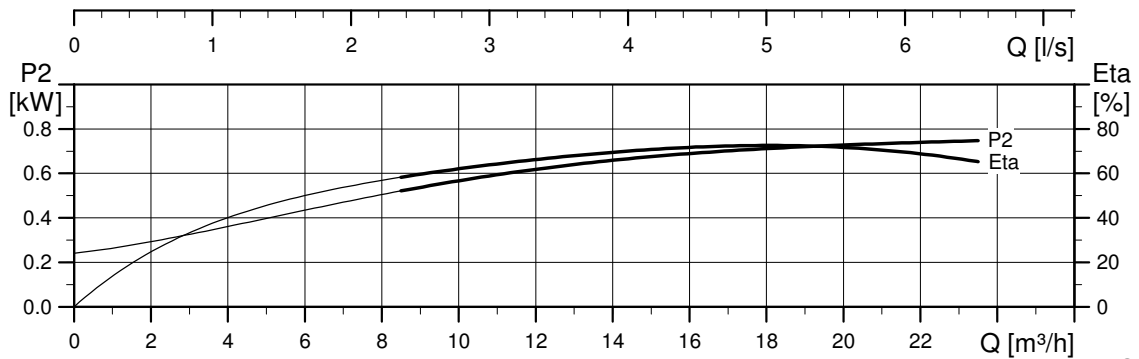
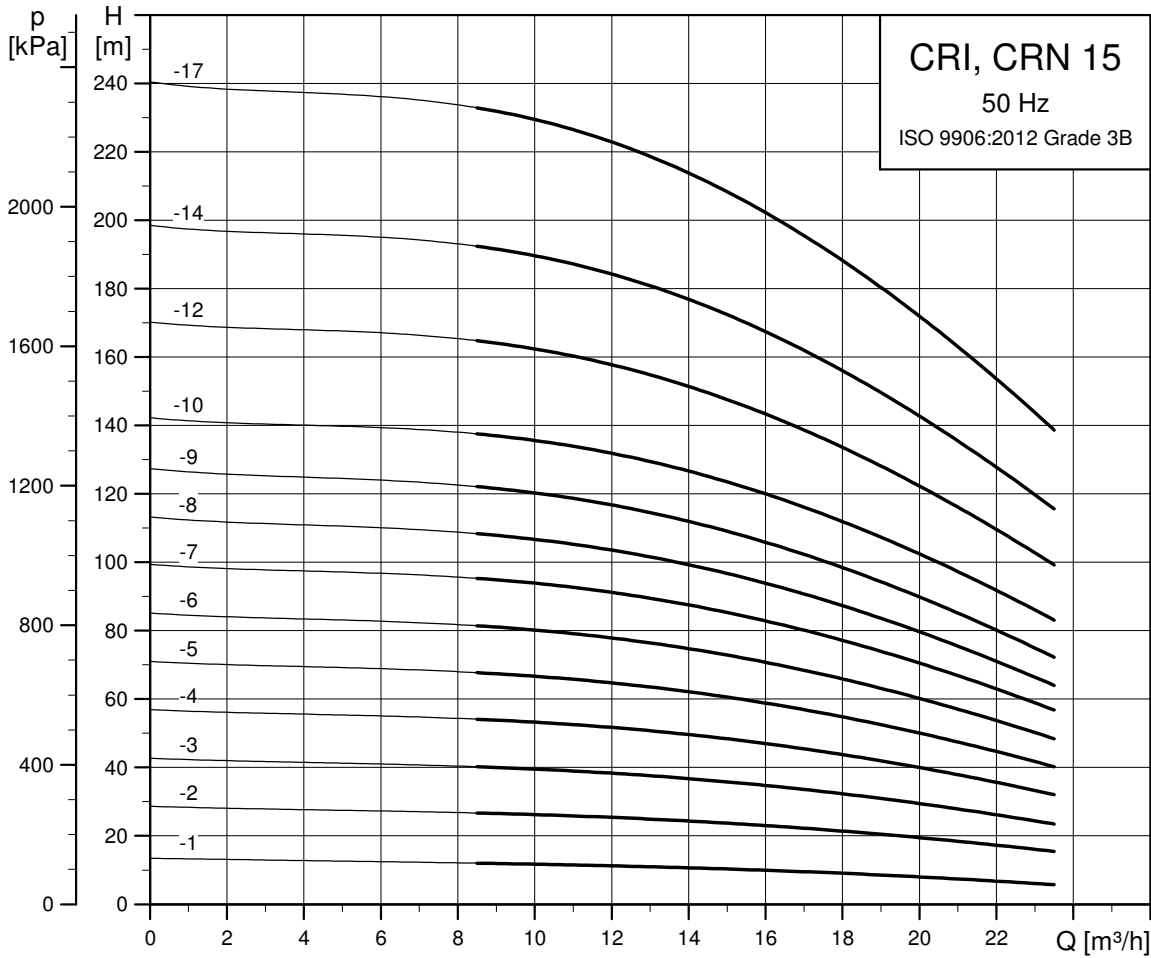


TM06 9597 2020

Maße und Gewichte

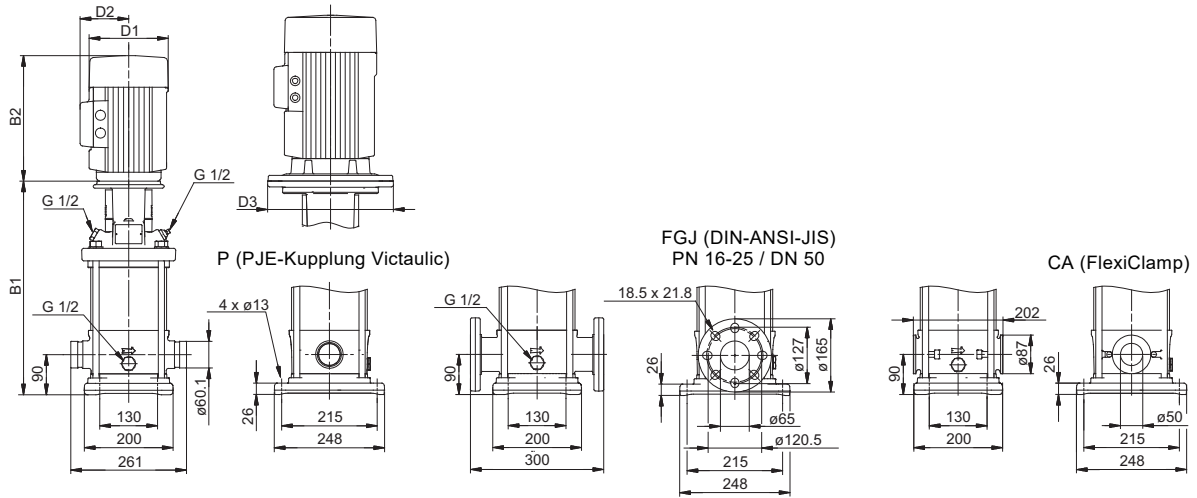
Pumpentyp	Motorleistung P_2 [kW]	CR								
		Abmessungen [mm]						Nettogewicht [kg]		
		Ovalflansch		DIN-Flansch		D1	D2	D3	Ovalflansch	DIN-Flansch
B1	B1+B2	B1	B1+B2							
CR 15-1	1,1	400	651	400	651	141	109	-	41	42
CR 15-2	2,2	415	736	415	736	178	110	-	52	53
CR 15-3	3	465	800	465	800	198	120	-	58	59
CR 15-4	4	510	882	510	882	220	134	-	71	72
CR 15-5	4	555	927	555	927	220	134	-	73	74
CR 15-6	5,5	632	1023	632	1023	220	134	300	91	92
CR 15-7	5,5	677	1068	677	1068	220	134	300	93	94
CR 15-8	7,5	-	-	722	1101	260	159	300	-	105
CR 15-9	7,5	-	-	767	1146	260	159	300	-	107
CR 15-10	11	-	-	889	1371	318	204	350	-	149
CR 15-12	11	-	-	979	1461	318	204	350	-	153
CR 15-14	11	-	-	1069	1551	318	204	350	-	157
CR 15-17	15	-	-	1204	1686	318	204	350	-	174

CRI, CRN 15



TM02 7299 0918

Maßskizze

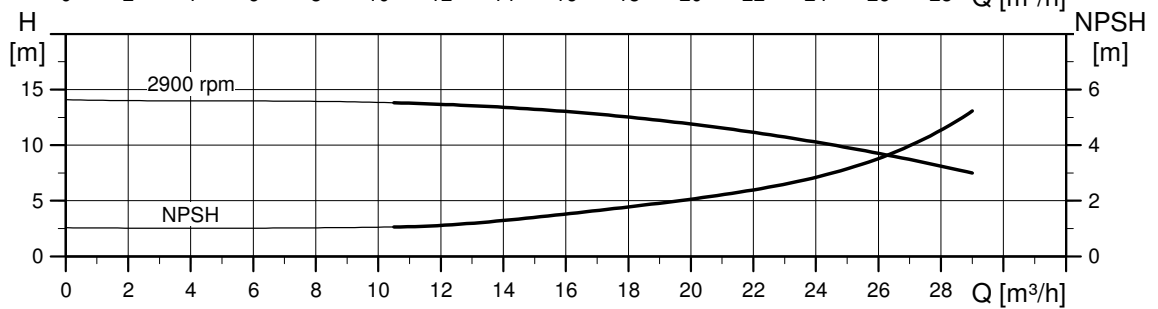
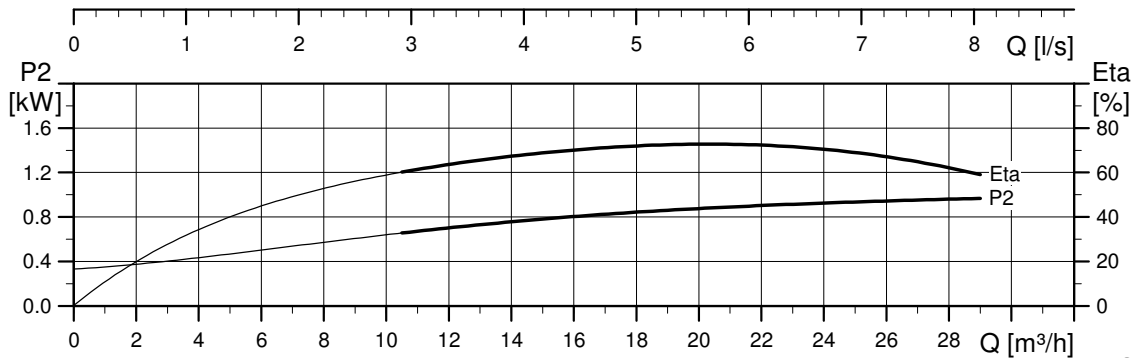
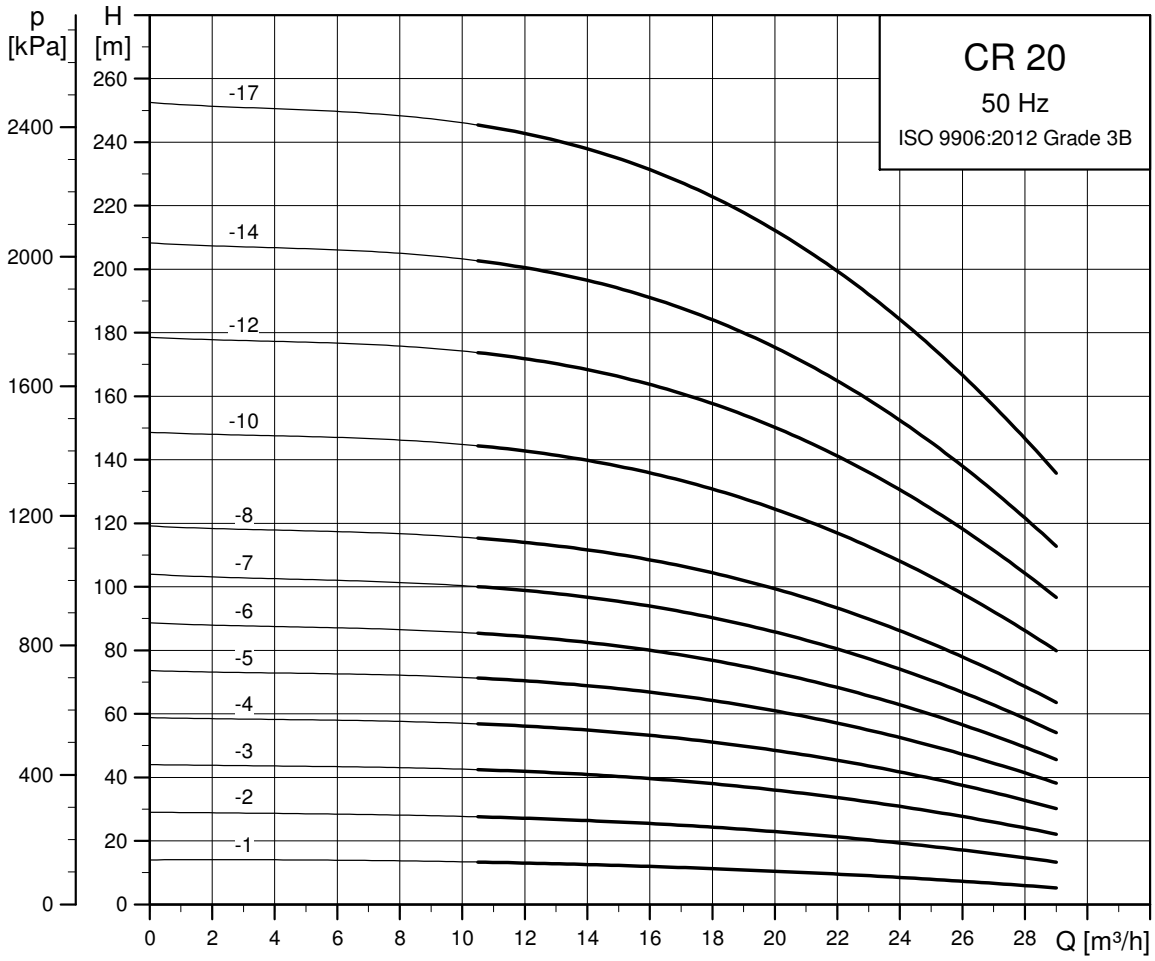


TM06 9598 2517

Maße und Gewichte

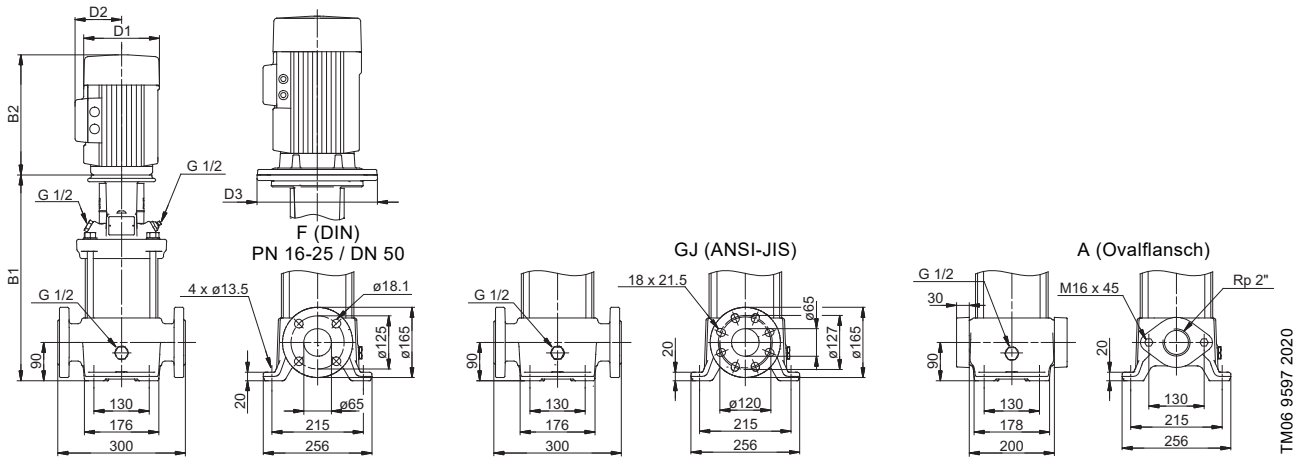
Pumpentyp	Motorleistung P ₂ [kW]	CRI/CRN							Nettogewicht [kg]		
		Abmessungen [mm]					D1	D2	D3	PJE/CA	DIN-Flansch
		PJE/CA		DIN-Flansch							
B1	B1+B2	B1	B1+B2								
CRI/CRN 15-1	1,1	397	648	397	648	141	109	-	34	39	
CRI/CRN 15-2	2,2	413	734	413	734	178	110	-	45	50	
CRI/CRN 15-3	3	463	798	463	798	198	120	-	52	56	
CRI/CRN 15-4	4	508	880	508	880	220	134	-	65	70	
CRI/CRN 15-5	4	553	925	553	925	220	134	-	67	71	
CRI/CRN 15-6	5,5	630	1021	630	1021	220	134	300	85	89	
CRI/CRN 15-7	5,5	675	1066	675	1066	220	134	300	86	91	
CRI/CRN 15-8	7,5	720	1099	720	1099	260	159	300	98	103	
CRI/CRN 15-9	7,5	765	1144	765	1144	260	159	300	100	104	
CRI/CRN 15-10	11	887	1369	887	1369	318	204	350	142	147	
CRI/CRN 15-12	11	977	1459	977	1459	318	204	350	145	150	
CRI/CRN 15-14	11	1067	1549	1067	1549	318	204	350	149	153	
CRI/CRN 15-17	15	1202	1684	1202	1684	318	204	350	165	170	

CR 20



TM02 7300 0918

Maßskizze

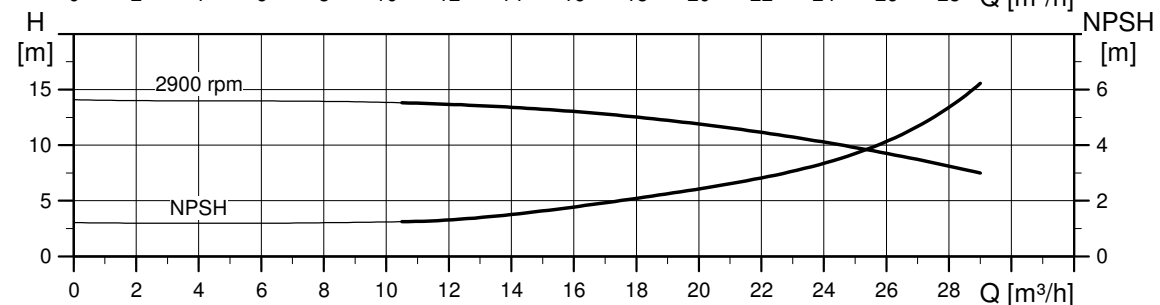
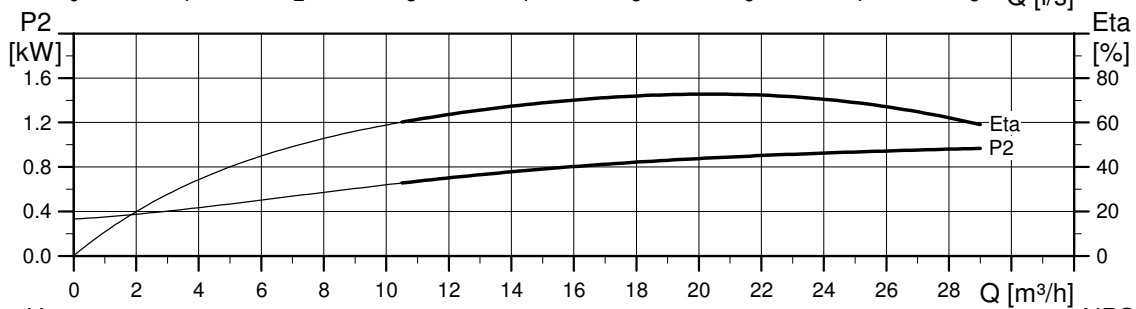
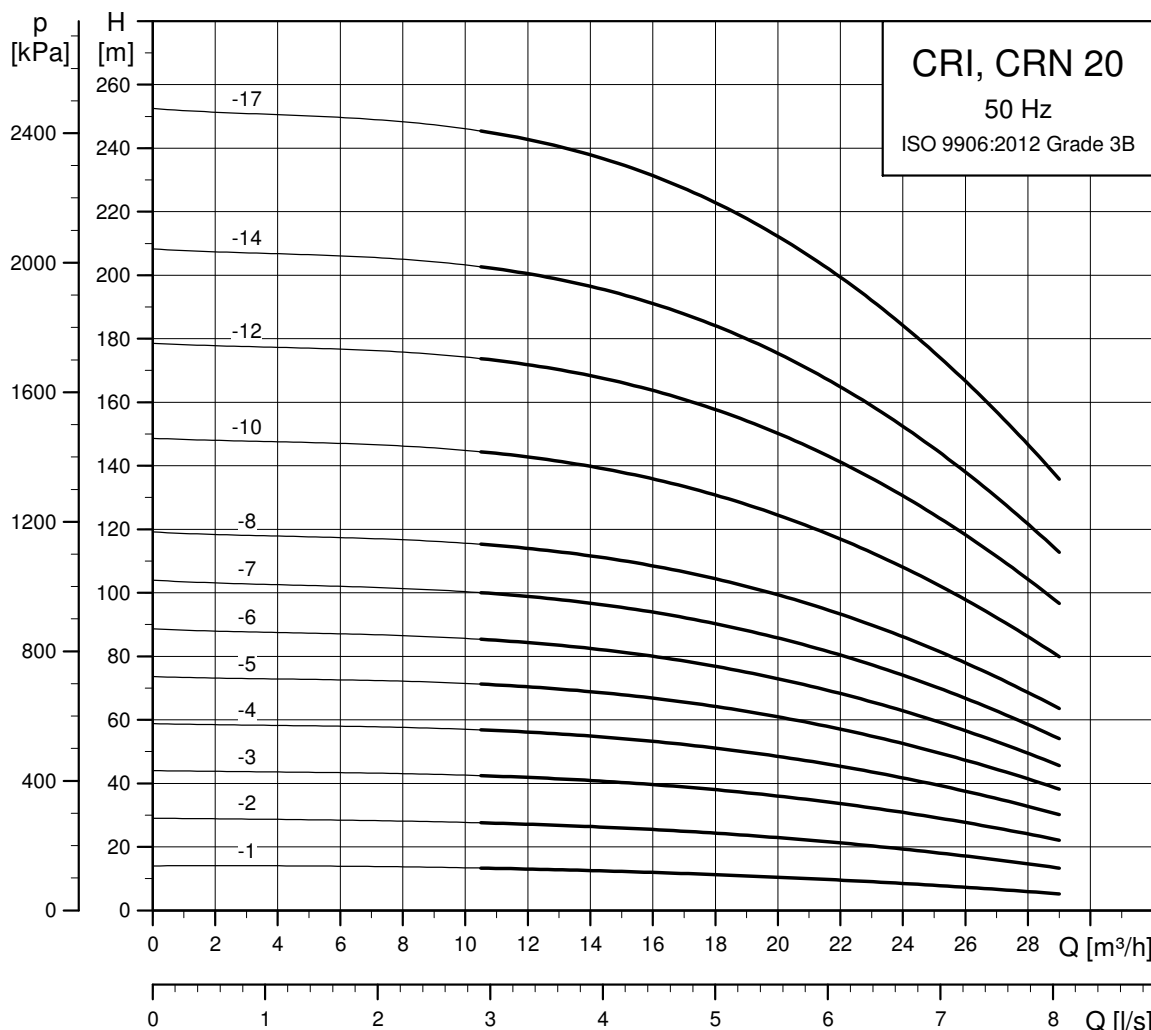


TM06 9597 2020

Maße und Gewichte

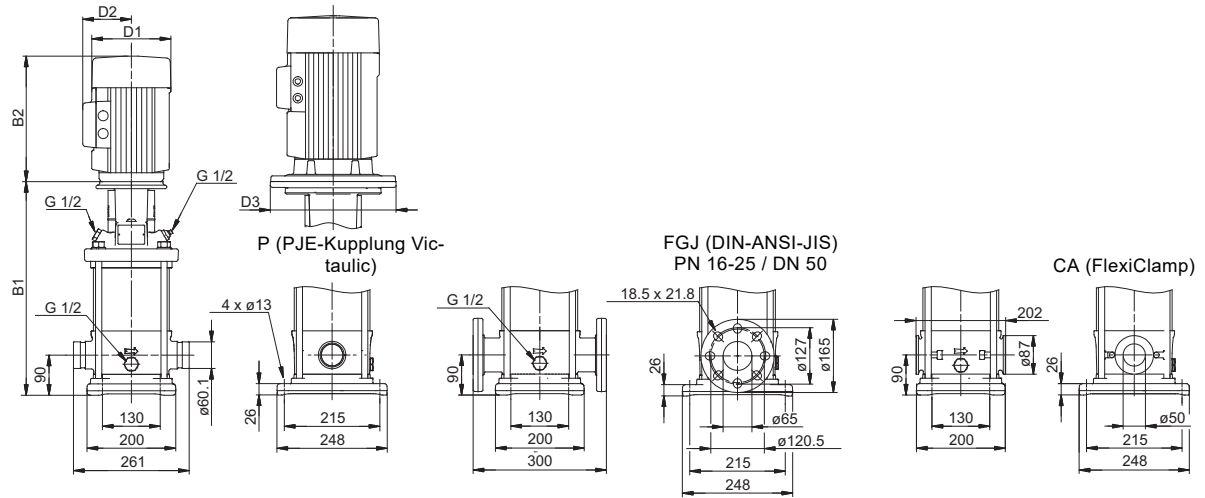
Pumpentyp	Motorleistung P_2 [kW]	CR								
		Abmessungen [mm]						Nettogewicht [kg]		
		Ovalflansch		DIN-Flansch		D1	D2	D3	Ovalflansch	DIN-Flansch
		B1	B1+B2	B1	B1+B2					
CR 20-1	1,1	400	651	400	651	141	109	-	41	42
CR 20-2	2,2	415	736	415	736	178	110	-	52	53
CR 20-3	4	465	837	465	837	220	134	-	70	71
CR 20-4	5,5	542	933	542	933	220	134	300	88	89
CR 20-5	5,5	587	978	587	978	220	134	300	90	90
CR 20-6	7,5	632	1011	632	1011	260	159	300	101	102
CR 20-7	7,5	677	1056	677	1056	260	159	300	103	103
CR 20-8	11	-	-	799	1281	318	204	350	-	146
CR 20-10	11	-	-	889	1371	318	204	350	-	149
CR 20-12	15	-	-	979	1461	318	204	350	-	165
CR 20-14	15	-	-	1069	1551	318	204	350	-	169
CR 20-17	18,5	-	-	1204	1730	318	204	350	-	186

CRI, CRN 20



TM02 7301 0918

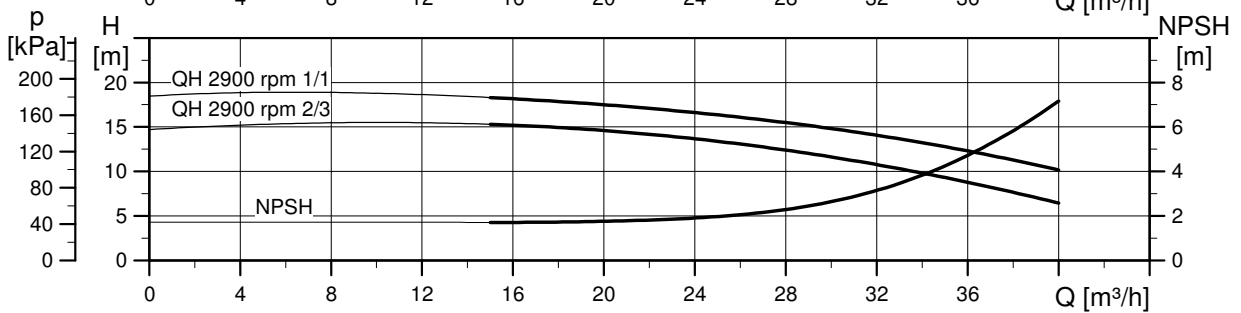
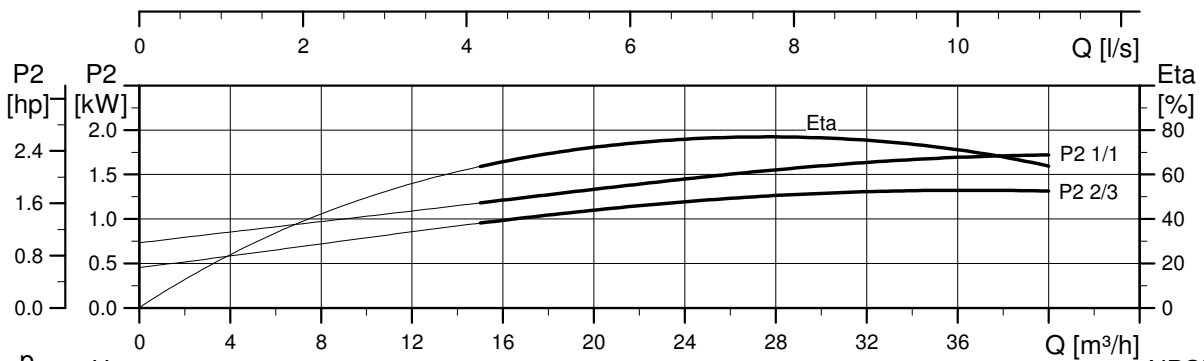
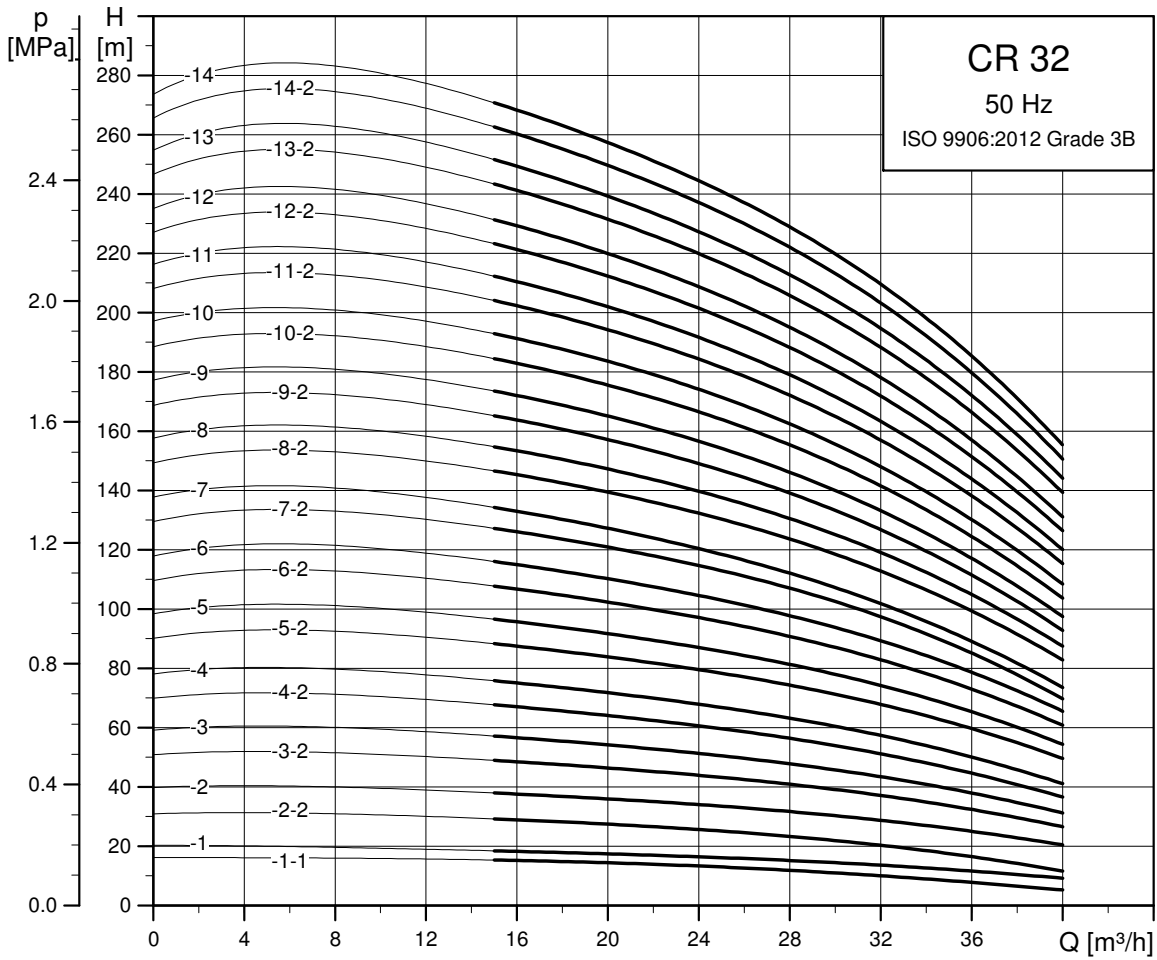
Maßskizze



Maße und Gewichte

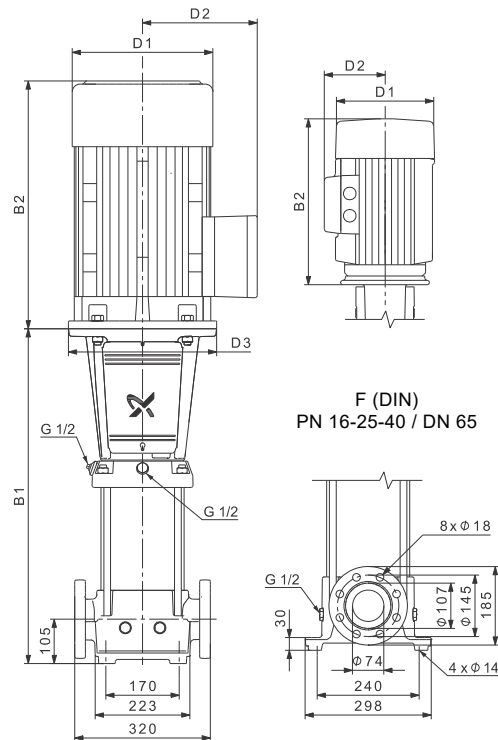
Pumpentyp	Motorleistung P ₂ [kW]	CRI/CRN							Nettogewicht [kg]	
		Abmessungen [mm]				D1	D2	D3	PJE/CA	DIN-Flansch
		PJE/CA		DIN-Flansch						
B1	B1+B2	B1	B1+B2							
CRI/CRN 20-1	1,1	397	648	397	648	141	109	-	34	39
CRI/CRN 20-2	2,2	413	734	413	734	178	110	-	45	50
CRI/CRN 20-3	4	463	835	463	835	220	134	-	63	68
CRI/CRN 20-4	5,5	540	931	540	931	220	134	300	82	86
CRI/CRN 20-5	5,5	585	976	585	976	220	134	300	83	88
CRI/CRN 20-6	7,5	630	1009	630	1009	260	159	300	94	99
CRI/CRN 20-7	7,5	675	1054	675	1054	260	159	300	96	101
CRI/CRN 20-8	11	797	1279	797	1279	318	204	350	138	143
CRI/CRN 20-10	11	887	1369	887	1369	318	204	350	142	147
CRI/CRN 20-12	15	977	1459	977	1459	318	204	350	157	162
CRI/CRN 20-14	15	1067	1549	1067	1549	318	204	350	161	165
CRI/CRN 20-17	18,5	1202	1728	1202	1728	318	204	350	178	183

CR 32



TM02 7302 0918

Maßskizze

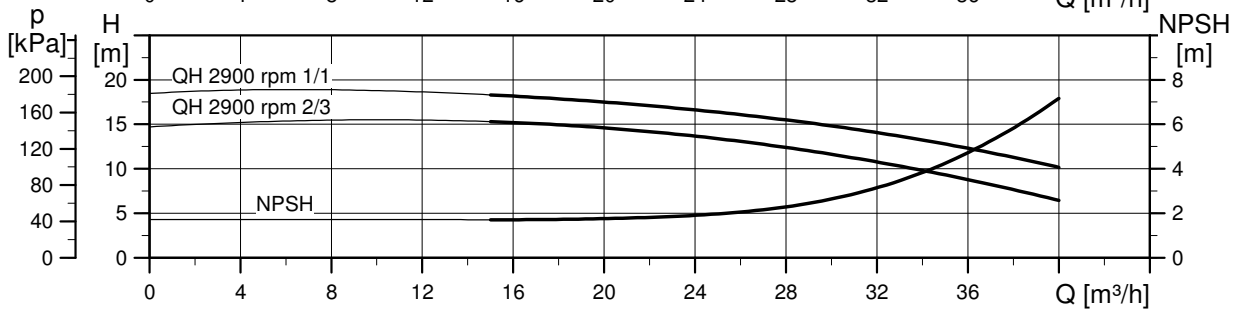
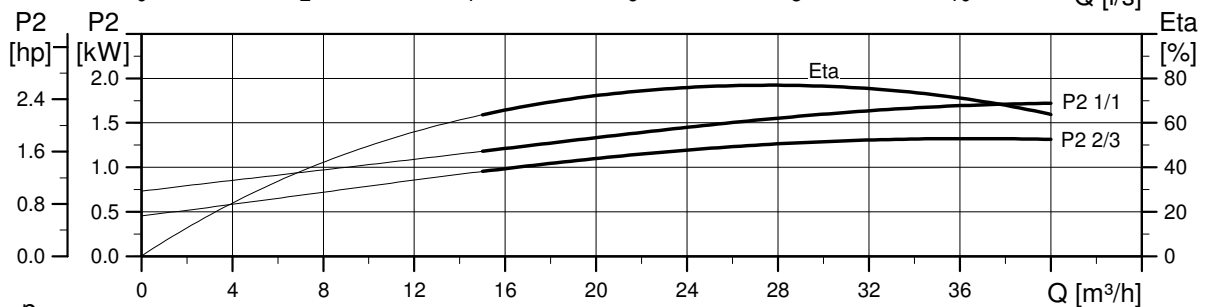
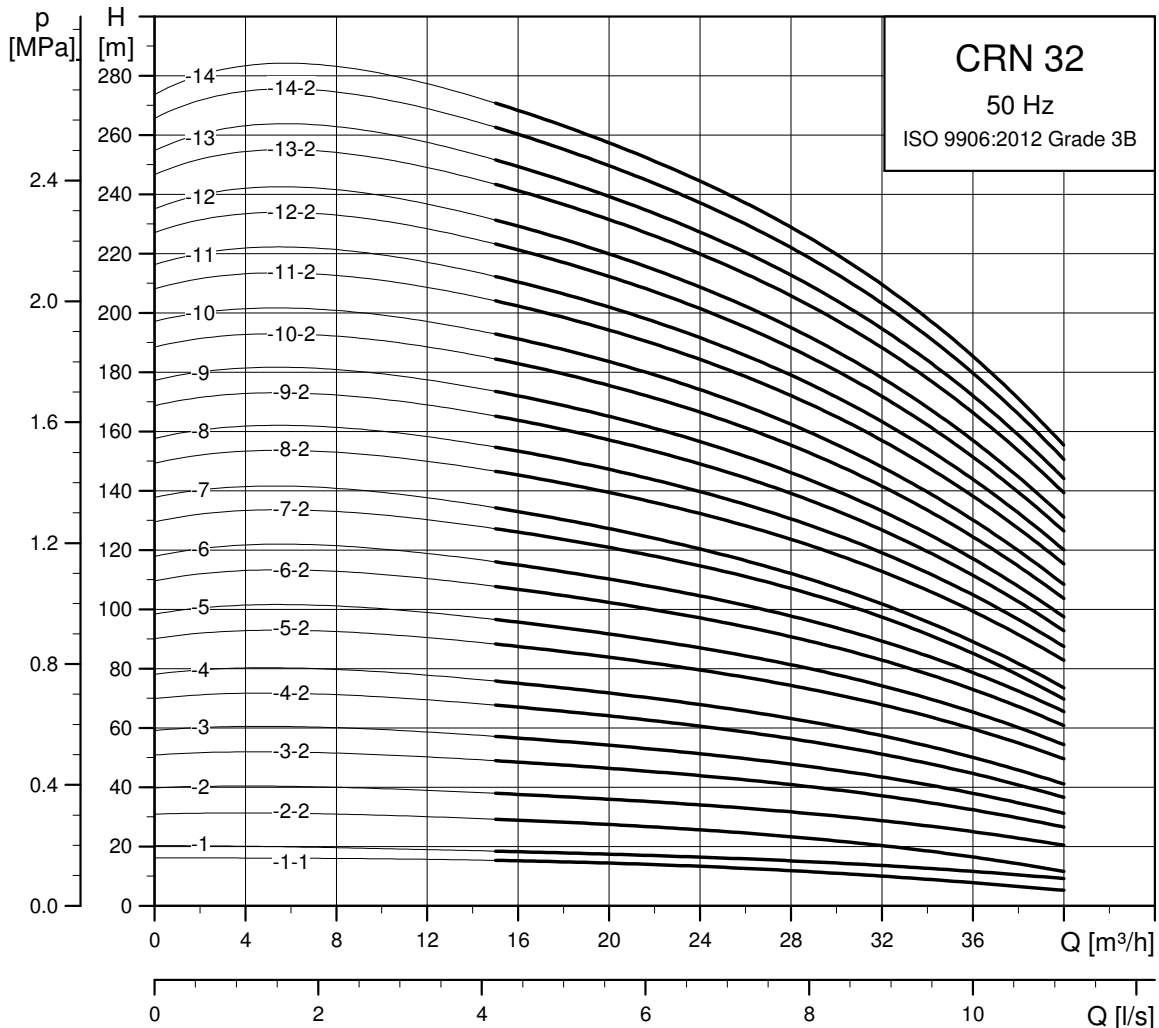


TM06 9605 2517

Maße und Gewichte

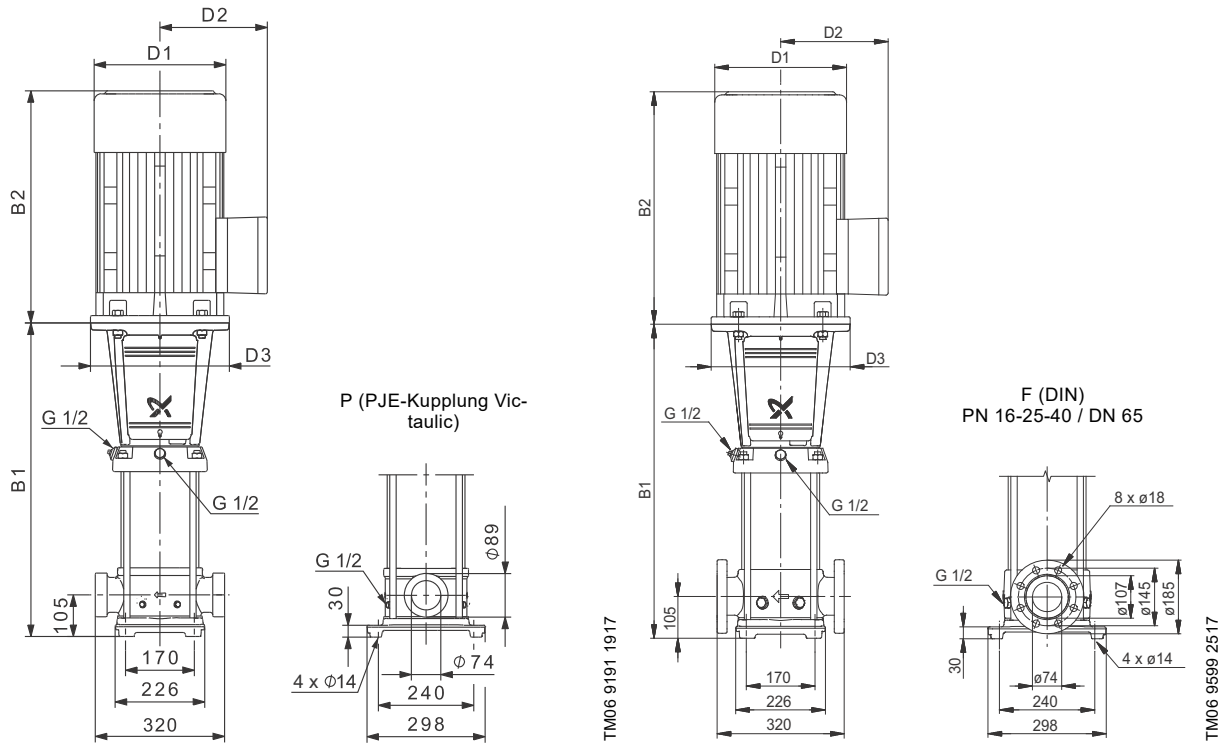
Pumpentyp	Motor leistung P ₂ [kW]	CR					Nettogewicht [kg]
		Abmessungen [mm]					
		B1	B1+B2	D1	D2	D3	
CR 32-1-1	1,5	505	786	178	110	-	63
CR 32-1	2,2	505	826	178	110	-	67
CR 32-2-2	3	575	910	198	120	-	75
CR 32-2	4	575	947	220	134	-	86
CR 32-3-2	5,5	645	1036	220	134	300	97
CR 32-3	5,5	645	1036	220	134	300	97
CR 32-4-2	7,5	715	1094	260	159	300	110
CR 32-4	7,5	715	1094	260	159	300	110
CR 32-5-2	11	895	1377	318	204	350	158
CR 32-5	11	895	1377	318	204	350	158
CR 32-6-2	11	965	1447	318	204	350	161
CR 32-6	11	965	1447	318	204	350	161
CR 32-7-2	15	1035	1517	318	204	350	176
CR 32-7	15	1035	1517	318	204	350	176
CR 32-8-2	15	1105	1587	318	204	350	182
CR 32-8	15	1105	1587	318	204	350	182
CR 32-9-2	18,5	1175	1701	318	204	350	198
CR 32-9	18,5	1175	1701	318	204	350	198
CR 32-10-2	18,5	1245	1771	318	204	350	201
CR 32-10	18,5	1245	1771	318	204	350	201
CR 32-11-2	22	1315	1867	318	204	350	220
CR 32-11	22	1315	1867	318	204	350	220
CR 32-12-2	22	1385	1937	318	204	350	223
CR 32-12	22	1385	1937	318	204	350	223
CR 32-13-2	30	1455	2066	396	315	400	329
CR 32-13	30	1455	2066	396	315	400	329
CR 32-14-2	30	1525	2136	396	315	400	332
CR 32-14	30	1525	2136	396	315	400	332

CRN 32



TM02 7303 0918

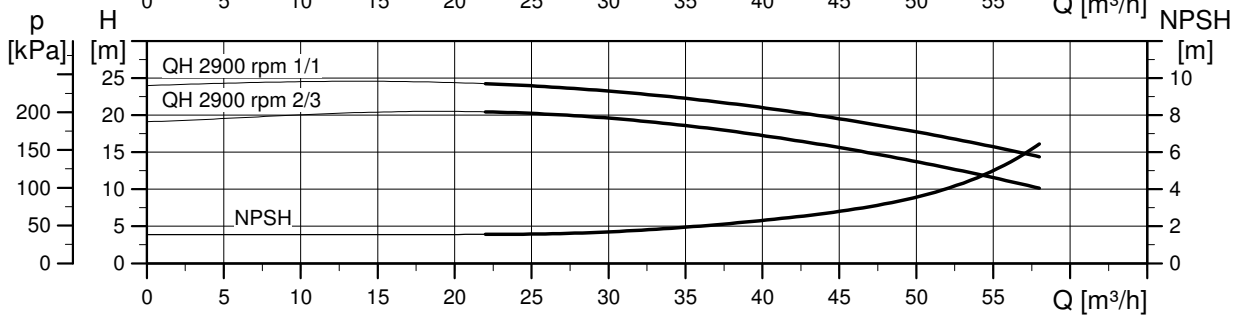
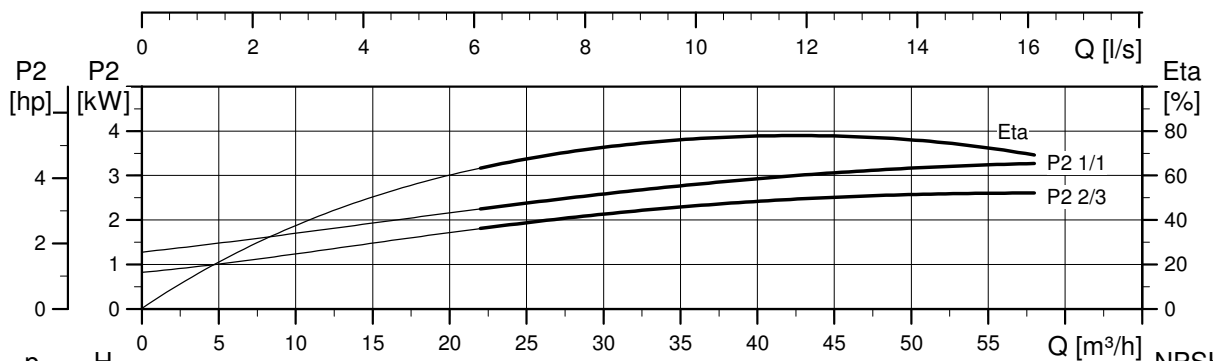
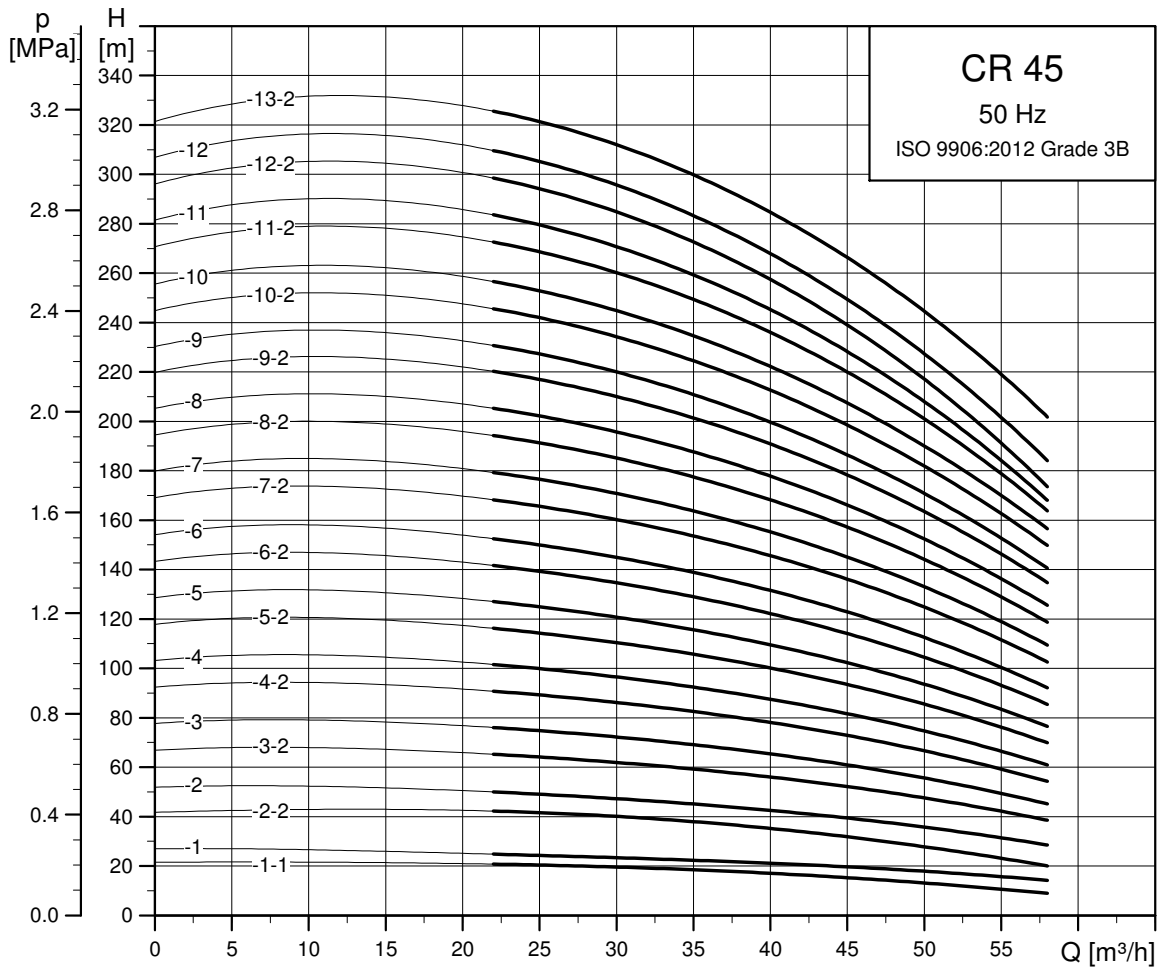
Maßskizze



Maße und Gewichte

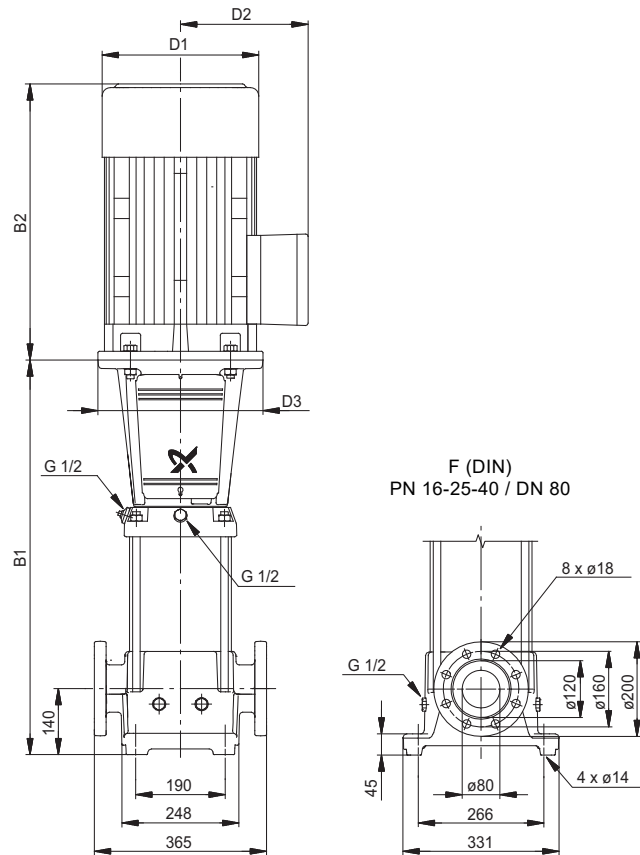
Pumpentyp	Motorleistung P ₂ [kW]	CRN					Nettogewicht [kg]
		Abmessungen [mm]					
		B1	B1+B2	D1	D2	D3	
CRN 32-1-1	1,5	505	786	178	110	-	65
CRN 32-1	2,2	505	826	178	110	-	69
CRN 32-2-2	3	575	910	198	120	-	77
CRN 32-2	4	575	947	220	134	-	89
CRN 32-3-2	5,5	645	1036	220	134	300	99
CRN 32-3	5,5	645	1036	220	134	300	99
CRN 32-4-2	7,5	715	1094	260	159	300	112
CRN 32-4	7,5	715	1094	260	159	300	112
CRN 32-5-2	11	895	1377	318	204	350	160
CRN 32-5	11	895	1377	318	204	350	160
CRN 32-6-2	11	965	1447	318	204	350	163
CRN 32-6	11	965	1447	318	204	350	163
CRN 32-7-2	15	1035	1517	318	204	350	178
CRN 32-7	15	1035	1517	318	204	350	178
CRN 32-8-2	15	1105	1587	318	204	350	184
CRN 32-8	15	1105	1587	318	204	350	184
CRN 32-9-2	18,5	1175	1701	318	204	350	200
CRN 32-9	18,5	1175	1701	318	204	350	200
CRN 32-10-2	18,5	1245	1771	318	204	350	204
CRN 32-10	18,5	1245	1771	318	204	350	204
CRN 32-11-2	22	1315	1867	318	204	350	222
CRN 32-11	22	1315	1867	318	204	350	222
CRN 32-12-2	22	1385	1937	318	204	350	225
CRN 32-12	22	1385	1937	318	204	350	225
CRN 32-13-2	30	1455	2066	396	315	400	331
CRN 32-13	30	1455	2066	396	315	400	331
CRN 32-14-2	30	1525	2136	396	315	400	335
CRN 32-14	30	1525	2136	396	315	400	335

CR 45



TM02 7304 0918

Maßskizze

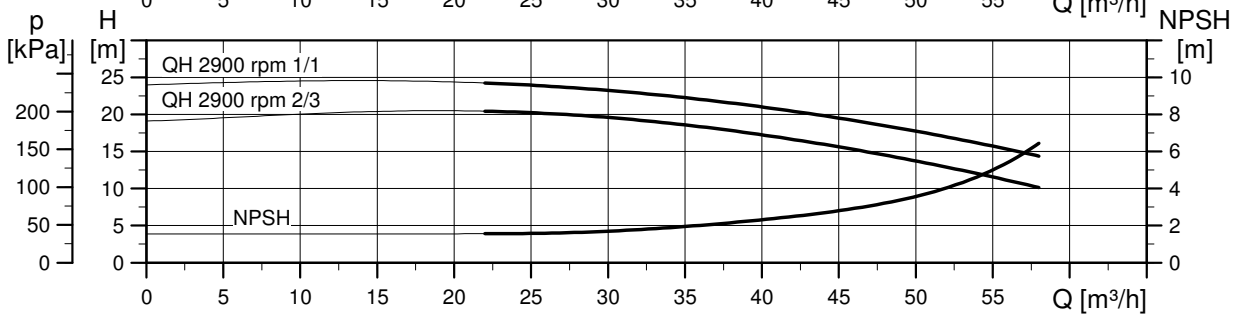
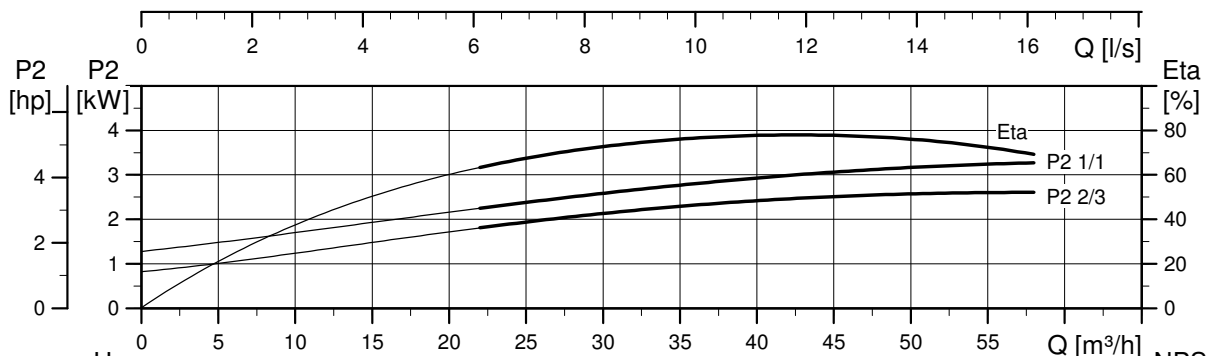
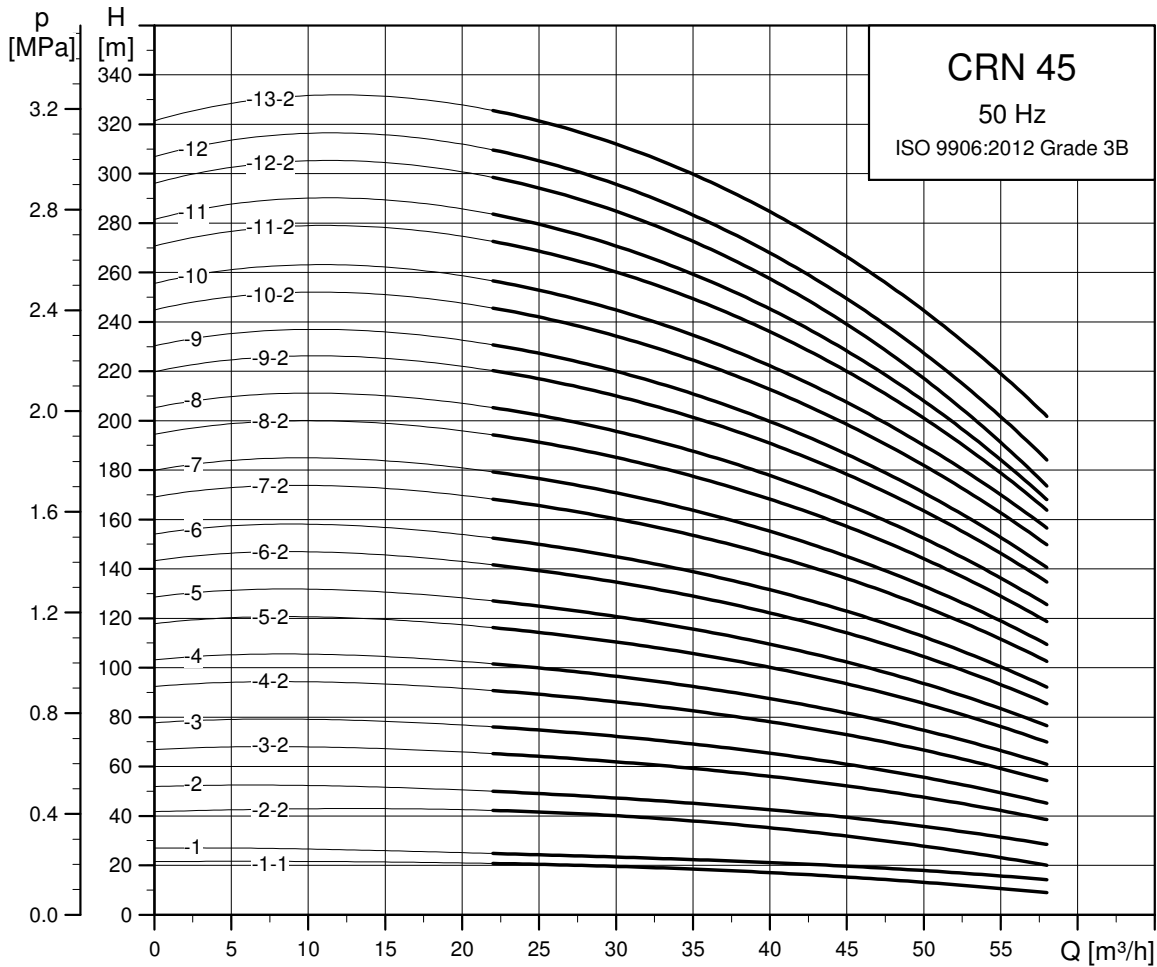


TM06 9600 2517

Maße und Gewichte

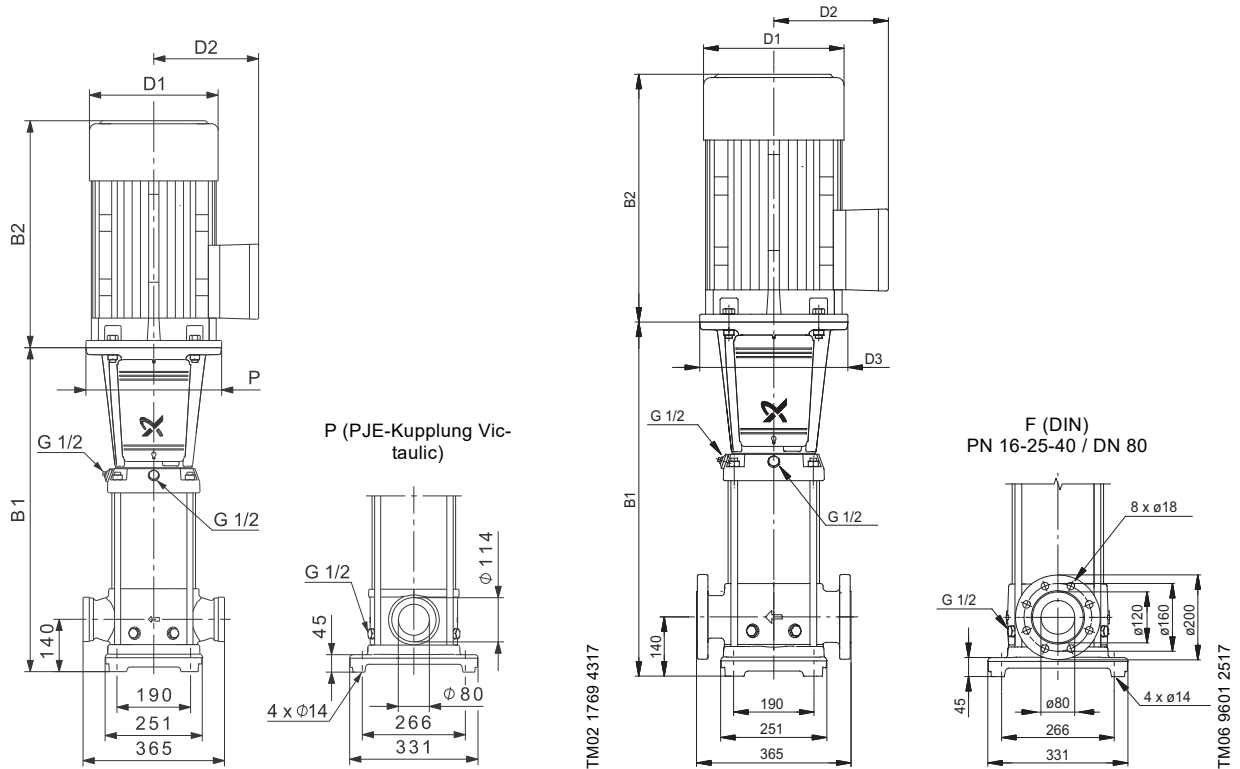
Pumpentyp	Motorleistung P ₂ [kW]	CR					Nettogewicht [kg]
		Abmessungen [mm]					
		B1	B1+B2	D1	D2	D3	
CR 45-1-1	3	559	894	198	120	-	82
CR 45-1	4	559	931	220	134	-	93
CR 45-2-2	5,5	639	1030	220	134	300	104
CR 45-2	7,5	639	1018	260	159	300	114
CR 45-3-2	11	829	1311	318	204	350	163
CR 45-3	11	829	1311	318	204	350	163
CR 45-4-2	15	909	1391	318	204	350	179
CR 45-4	15	909	1391	318	204	350	179
CR 45-5-2	18,5	989	1515	318	204	350	195
CR 45-5	18,5	989	1515	318	204	350	195
CR 45-6-2	22	1069	1621	318	204	350	217
CR 45-6	22	1069	1621	318	204	350	217
CR 45-7-2	30	1149	1760	396	315	400	324
CR 45-7	30	1149	1760	396	315	400	324
CR 45-8-2	30	1229	1840	396	315	400	328
CR 45-8	30	1229	1840	396	315	400	328
CR 45-9-2	30	1309	1920	396	315	400	332
CR 45-9	37	1309	1945	396	315	400	357
CR 45-10-2	37	1389	2025	396	315	400	362
CR 45-10	37	1389	2025	396	315	400	362
CR 45-11-2	45	1469	2177	449	338	450	455
CR 45-11	45	1469	2177	449	338	450	455
CR 45-12-2	45	1549	2257	449	338	450	460
CR 45-12	45	1549	2257	449	338	450	460
CR 45-13-2	45	1629	2337	449	338	450	464

CRN 45



TM02 7305 0918

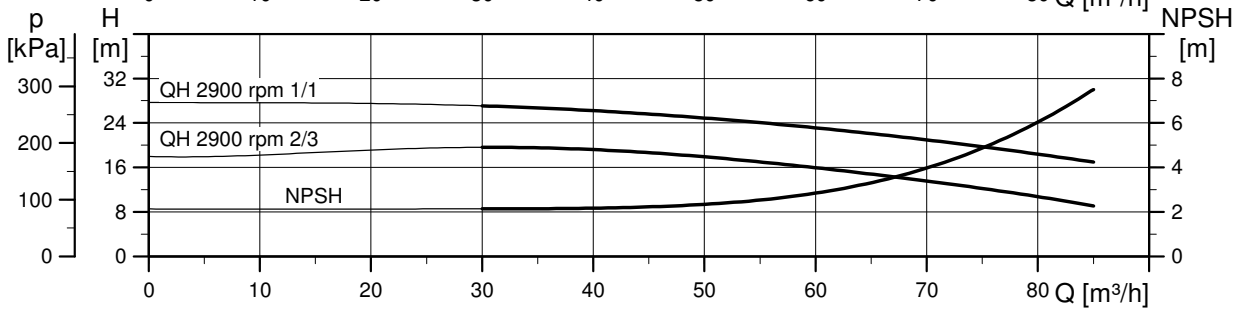
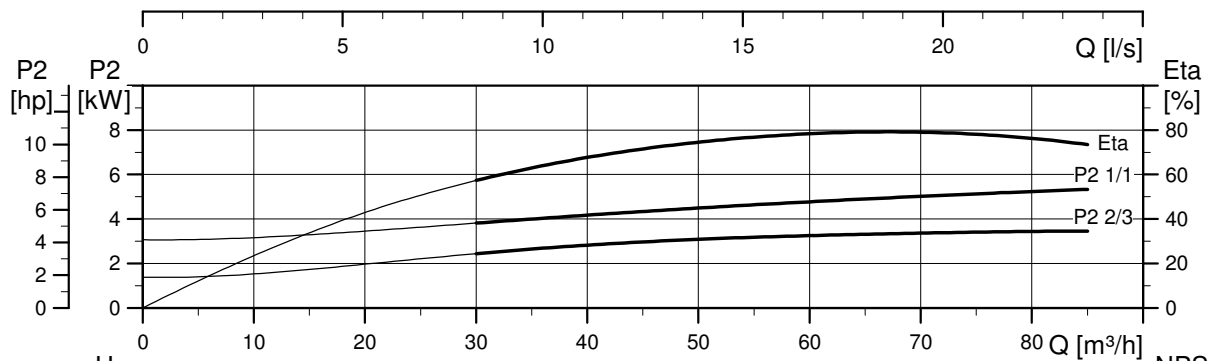
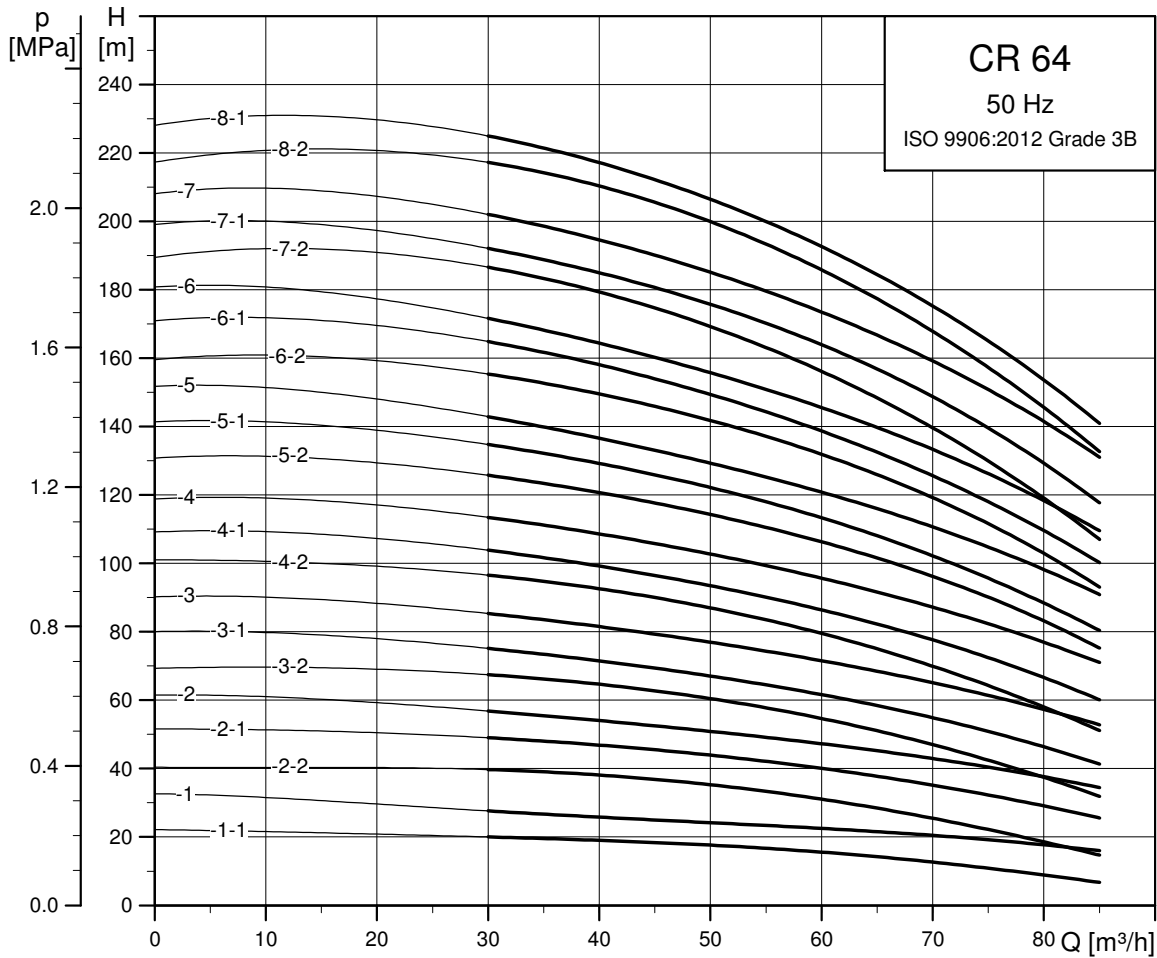
Maßskizze



Maße und Gewichte

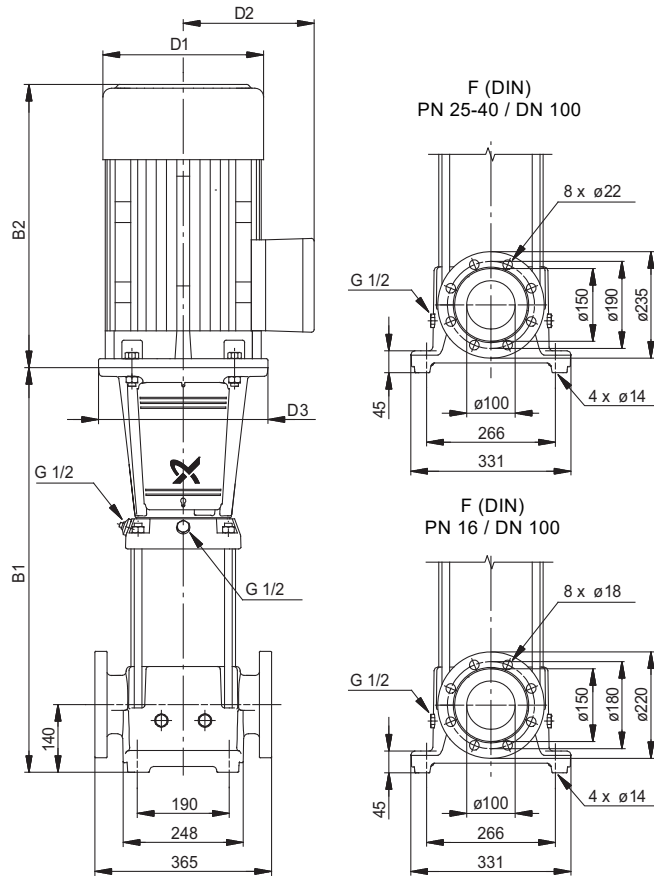
Pumpentyp	Motorleistung P ₂ [kW]	CRN					Nettogewicht [kg]
		Abmessungen [mm]					
		B1	B1+B2	D1	D2	D3	
CRN 45-1-1	3	559	894	198	120	-	82
CRN 45-1	4	559	931	220	134	-	94
CRN 45-2-2	5,5	639	1030	220	134	300	105
CRN 45-2	7,5	639	1018	260	159	300	114
CRN 45-3-2	11	829	1311	318	204	350	164
CRN 45-3	11	829	1311	318	204	350	164
CRN 45-4-2	15	909	1391	318	204	350	179
CRN 45-4	15	909	1391	318	204	350	179
CRN 45-5-2	18,5	989	1515	318	204	350	195
CRN 45-5	18,5	989	1515	318	204	350	195
CRN 45-6-2	22	1069	1621	318	204	350	217
CRN 45-6	22	1069	1621	318	204	350	217
CRN 45-7-2	30	1149	1760	396	315	400	324
CRN 45-7	30	1149	1760	396	315	400	324
CRN 45-8-2	30	1229	1840	396	315	400	328
CRN 45-8	30	1229	1840	396	315	400	328
CRN 45-9-2	30	1309	1920	396	315	400	333
CRN 45-9	37	1309	1945	396	315	400	358
CRN 45-10-2	37	1389	2025	396	315	400	362
CRN 45-10	37	1389	2025	396	315	400	362
CRN 45-11-2	45	1469	2177	449	338	450	455
CRN 45-11	45	1469	2177	449	338	450	455
CRN 45-12-2	45	1549	2257	449	338	450	460
CRN 45-12	45	1549	2257	449	338	450	460
CRN 45-13-2	45	1629	2337	449	338	450	464

CR 64



TM02 7306 0918

Maßskizze

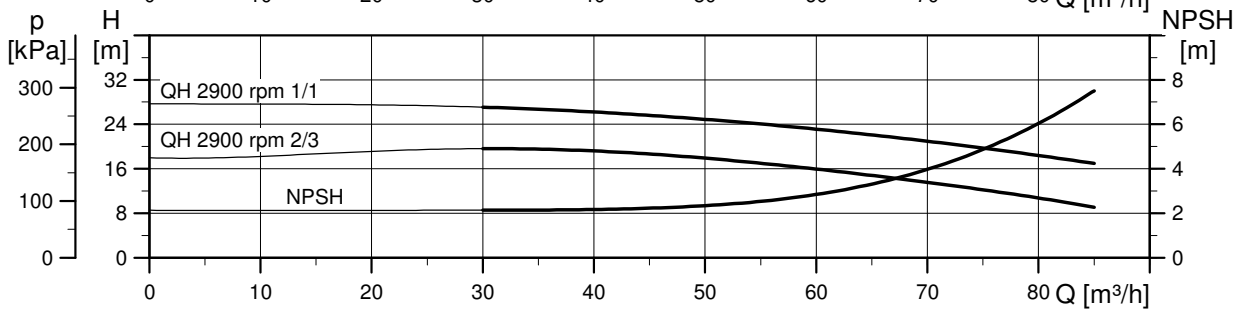
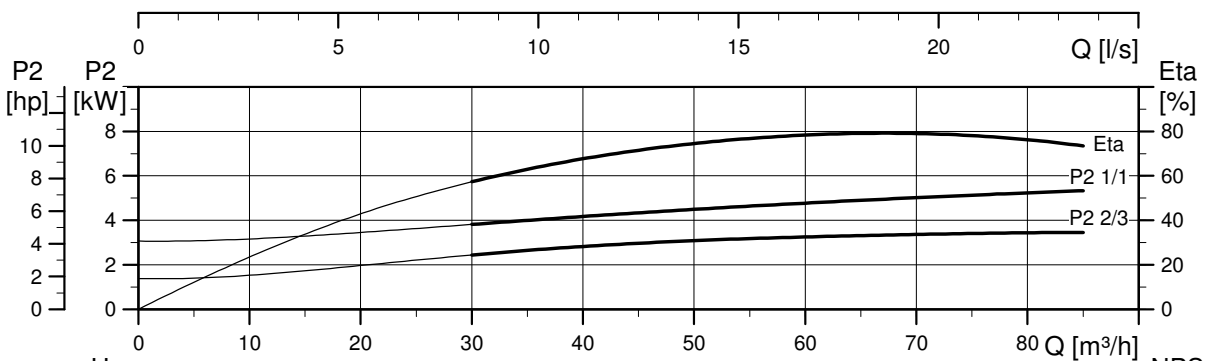
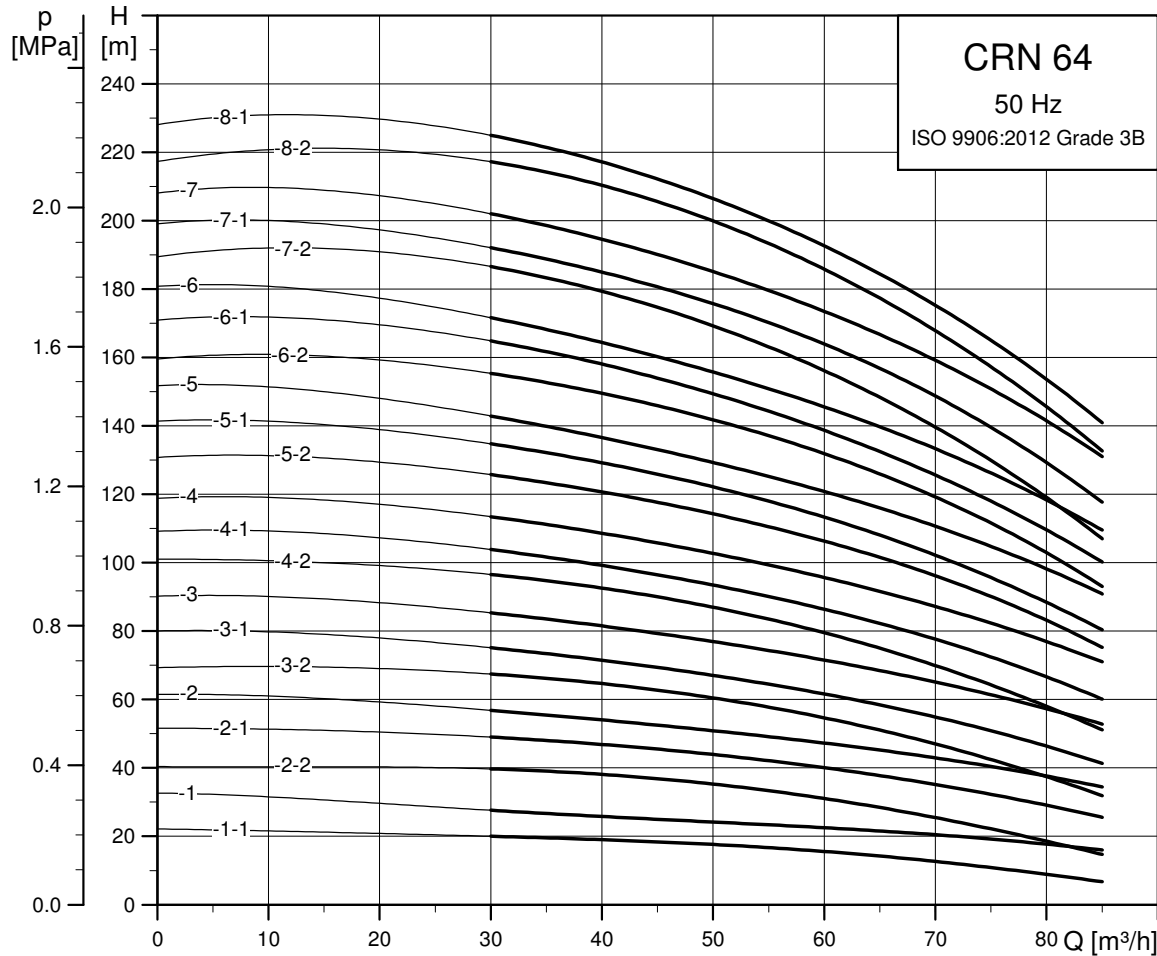


TM06 9606 2517

Maße und Gewichte

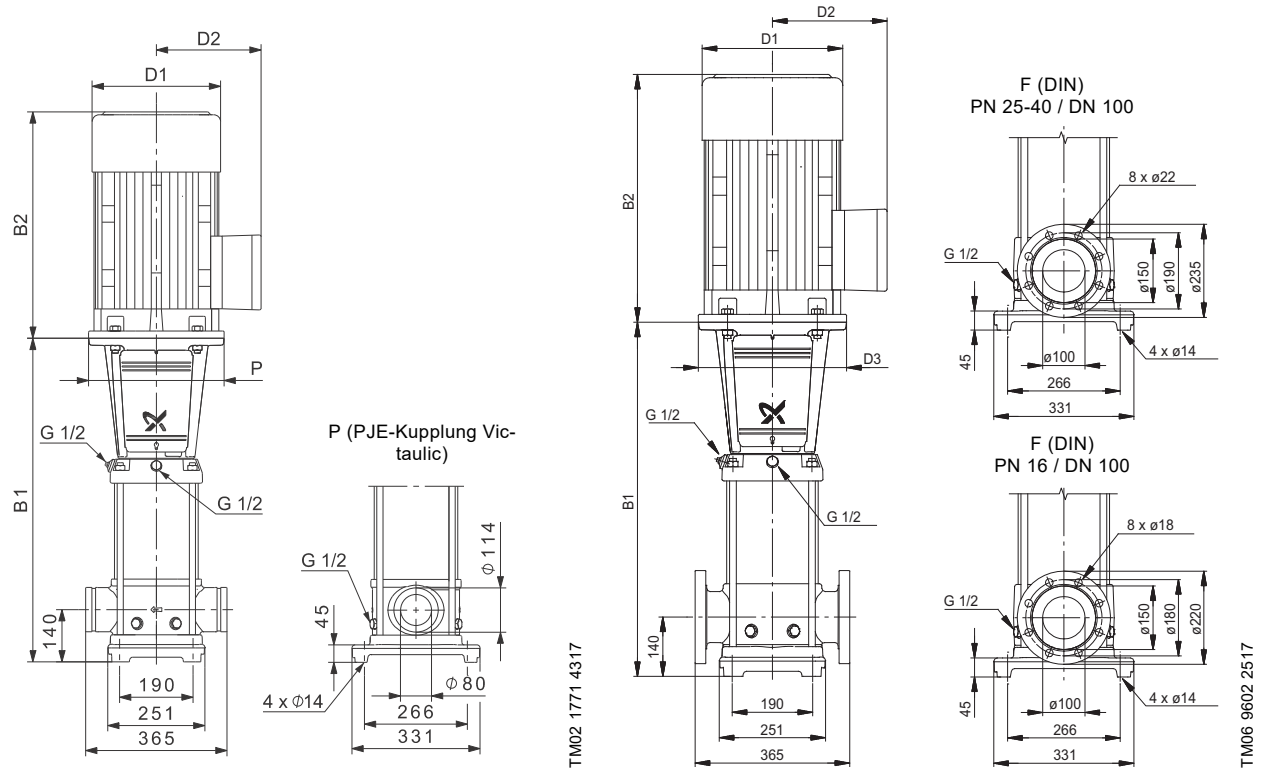
Pumpentyp	Motorleistung P ₂ [kW]	CR					Nettogewicht [kg]
		Abmessungen [mm]					
		B1	B1+B2	D1	D2	D3	
CR 64-1-1	4	561	933	220	134	-	96
CR 64-1	5,5	561	952	220	134	300	103
CR 64-2-2	7,5	644	1023	260	159	300	117
CR 64-2-1	11	754	1236	318	204	350	162
CR 64-2	11	754	1236	318	204	350	162
CR 64-3-2	15	836	1318	318	204	350	179
CR 64-3-1	15	836	1318	318	204	350	179
CR 64-3	18,5	836	1362	318	204	350	191
CR 64-4-2	18,5	919	1445	318	204	350	196
CR 64-4-1	22	919	1471	318	204	350	211
CR 64-4	22	919	1471	318	204	350	211
CR 64-5-2	30	1001	1612	396	315	400	318
CR 64-5-1	30	1001	1612	396	315	400	318
CR 64-5	30	1001	1612	396	315	400	318
CR 64-6-2	30	1084	1695	396	315	400	324
CR 64-6-1	37	1084	1720	396	315	400	349
CR 64-6	37	1084	1720	396	315	400	349
CR 64-7-2	37	1166	1802	396	315	400	354
CR 64-7-1	37	1166	1802	396	315	400	354
CR 64-7	45	1166	1874	449	338	450	443
CR 64-8-2	45	1249	1957	449	338	450	448
CR 64-8-1	45	1249	1957	449	338	450	448

CRN 64



TM02 7307 09 18

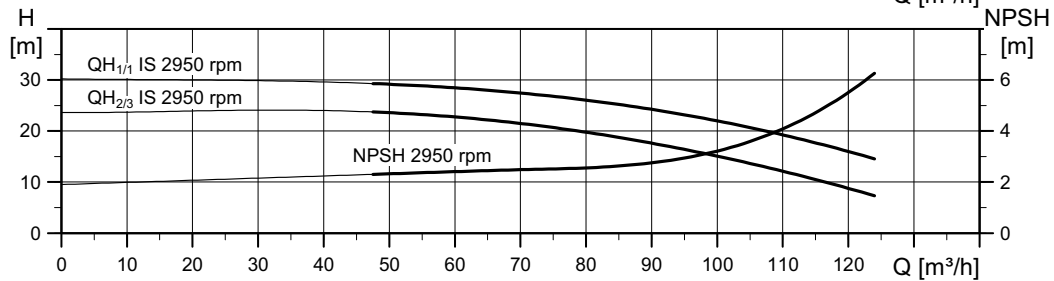
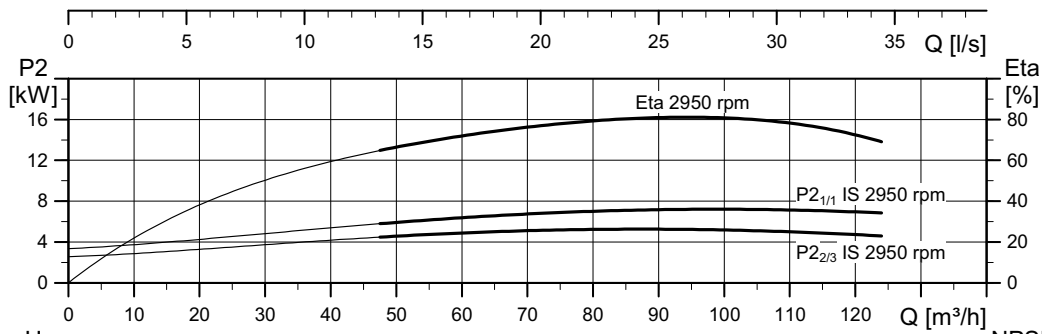
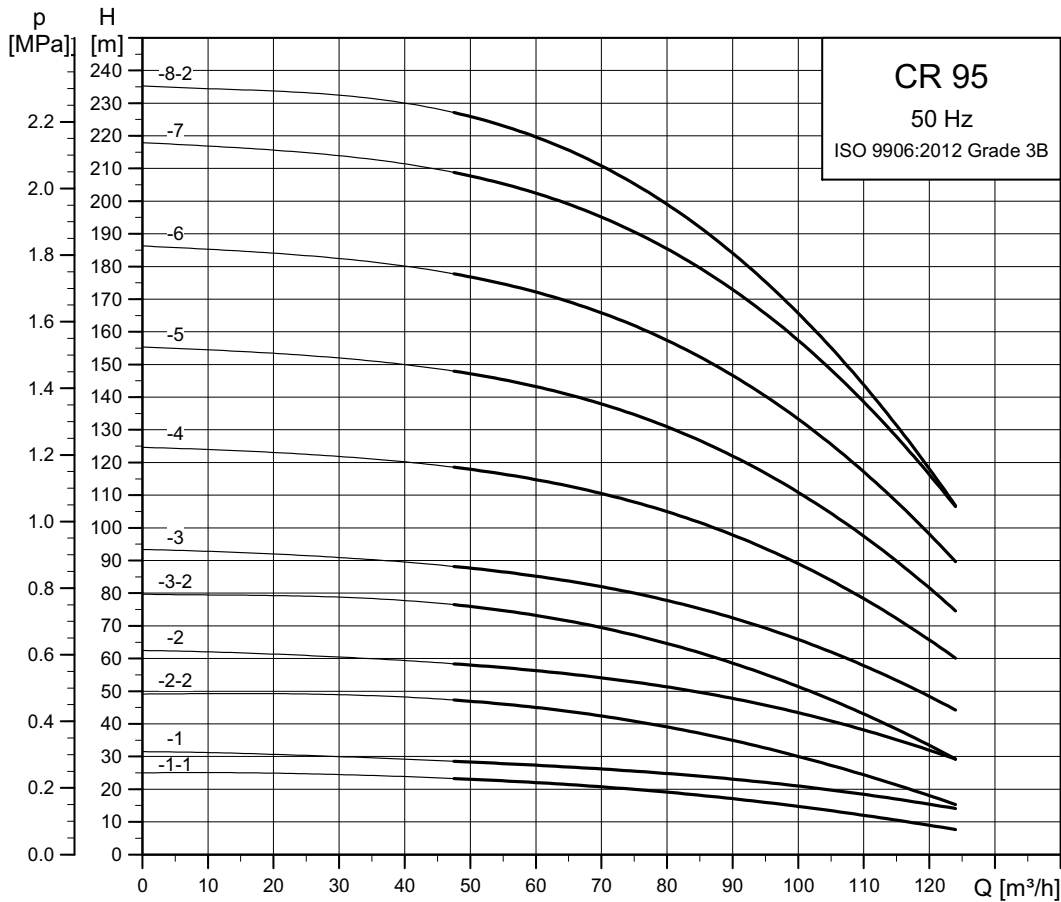
Maßskizze



Maße und Gewichte

Pumpentyp	Motor leistung P ₂ [kW]	CRN					Nettogewicht [kg]
		Abmessungen [mm]					
		B1	B1+B2	D1	D2	D3	
CRN 64-1-1	4	561	933	220	134	-	95
CRN 64-1	5,5	561	952	220	134	300	103
CRN 64-2-2	7,5	644	1023	260	159	300	117
CRN 64-2-1	11	754	1236	318	204	350	162
CRN 64-2	11	754	1236	318	204	350	162
CRN 64-3-2	15	836	1318	318	204	350	178
CRN 64-3-1	15	836	1318	318	204	350	178
CRN 64-3	18,5	836	1362	318	204	350	191
CRN 64-4-2	18,5	919	1445	318	204	350	196
CRN 64-4-1	22	919	1471	318	204	350	211
CRN 64-4	22	919	1471	318	204	350	211
CRN 64-5-2	30	1001	1612	396	315	400	318
CRN 64-5-1	30	1001	1612	396	315	400	318
CRN 64-5	30	1001	1612	396	315	400	318
CRN 64-6-2	30	1084	1695	396	315	400	325
CRN 64-6-1	37	1084	1720	396	315	400	350
CRN 64-6	37	1084	1720	396	315	400	350
CRN 64-7-2	37	1166	1802	396	315	400	354
CRN 64-7-1	37	1166	1802	396	315	400	354
CRN 64-7	45	1166	1874	449	338	450	444
CRN 64-8-2	45	1249	1957	449	338	450	448
CRN 64-8-1	45	1249	1957	449	338	450	448

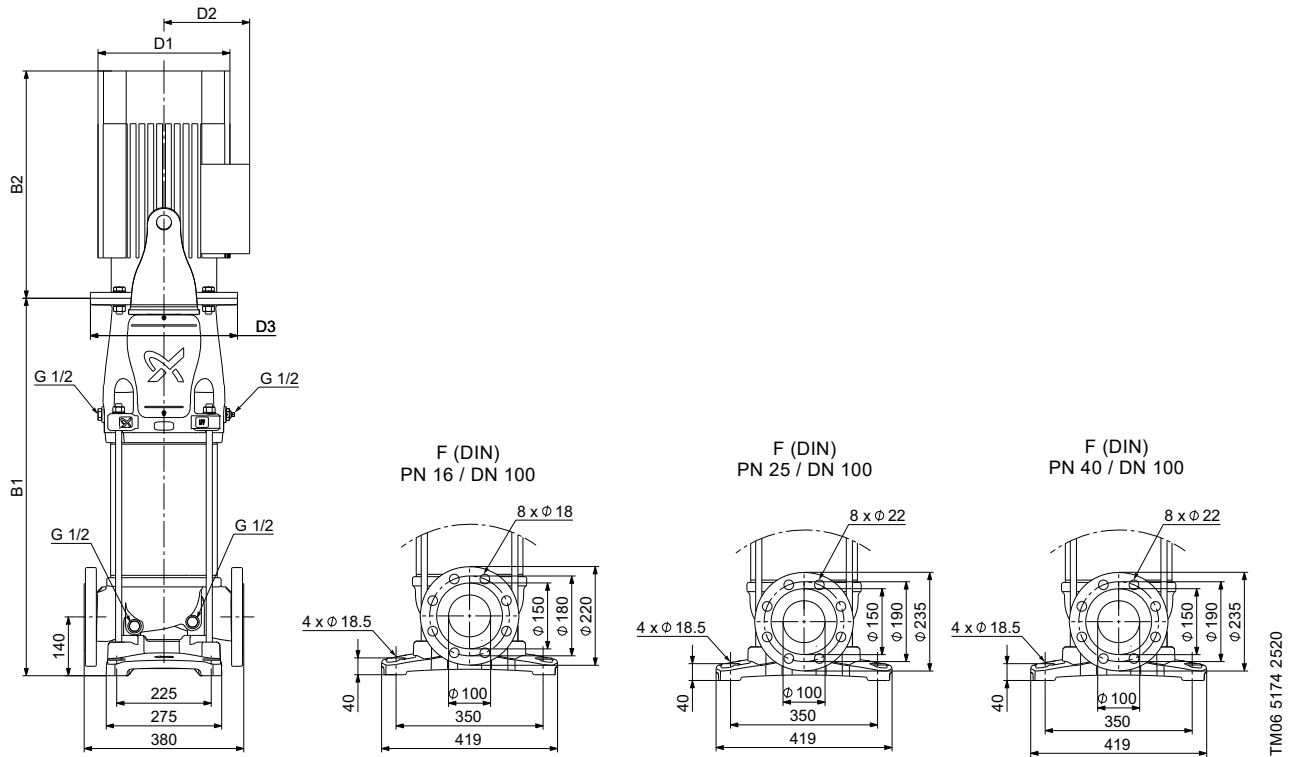
CR 95



Die Angabe des maximalen Pumpenwirkungsgrads (eta) basiert auf einer dreistufigen Pumpe.

TM06 5 113 2620

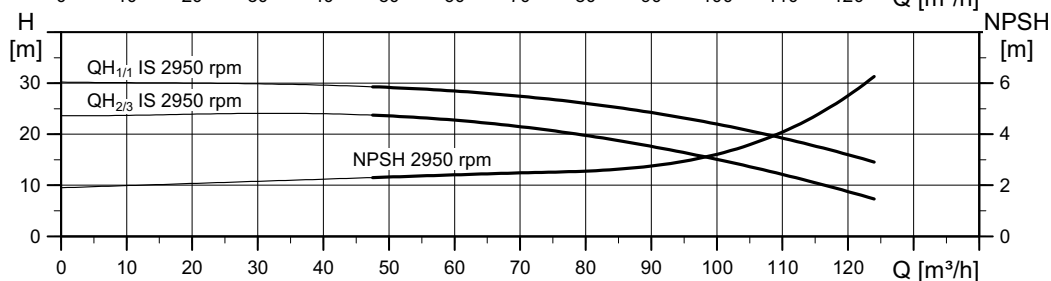
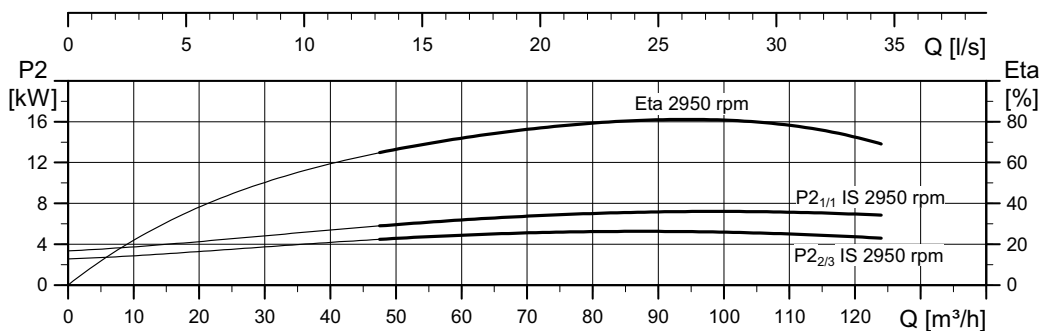
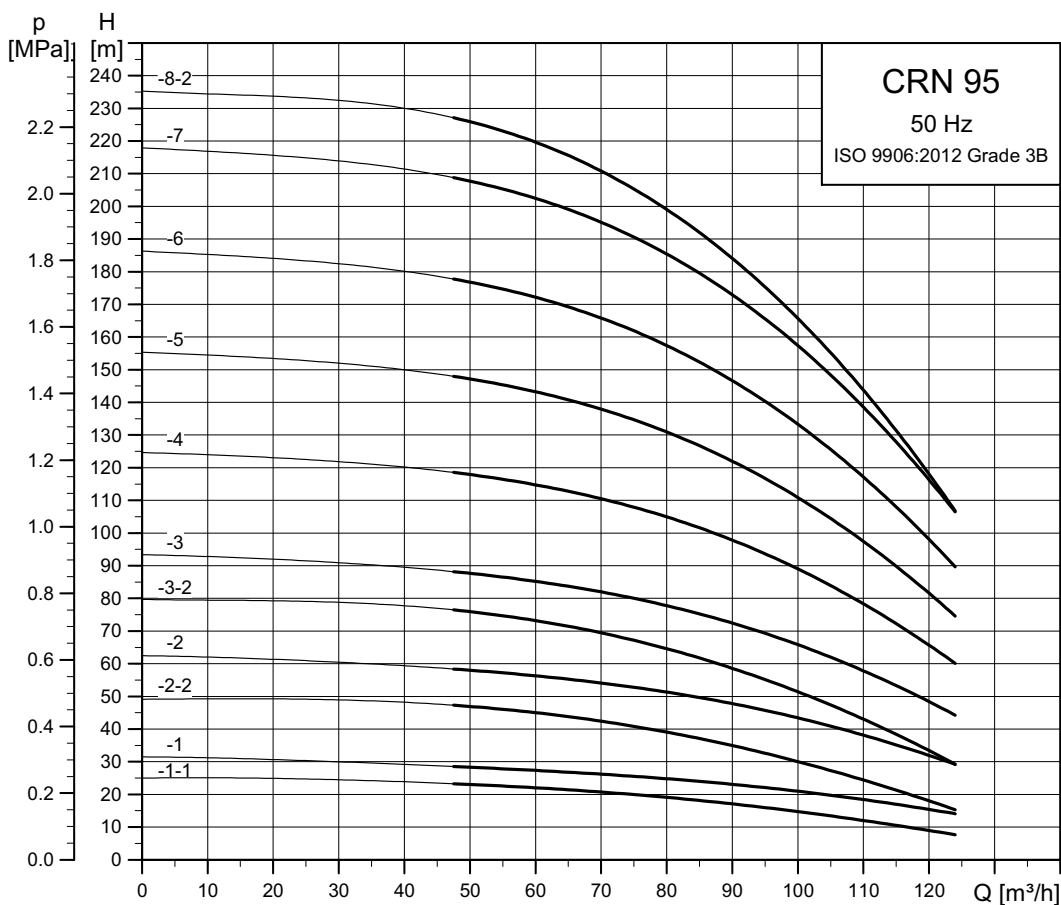
Maßskizze



Maße und Gewichte

Pumpentyp	Motorleistung P ₂ [kW]	CR					Nettogewicht [kg]
		Abmessungen [mm]					
		B1	B1+B2	D1	D2	D3	
CR 95-1-1	5,5	689	1080	220	134	300	137
CR 95-1	7,5	689	1068	260	159	300	147
CR 95-2-2	11	795	1277	318	204	350	194
CR 95-2	15	795	1277	318	204	350	206
CR 95-3-2	18,5	900	1426	318	204	350	224
CR 95-3	22	900	1452	318	204	350	239
CR 95-4	30	1009	1620	396	315	400	348
CR 95-5	37	1114	1750	396	315	400	379
CR 95-6	45	1238	1946	449	338	450	480
CR 95-7	55	1342	2089	497	410	550	598
CR 95-8-2	55	1446	2193	497	410	550	604

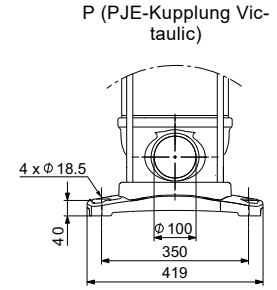
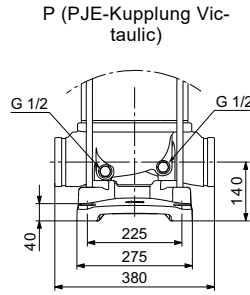
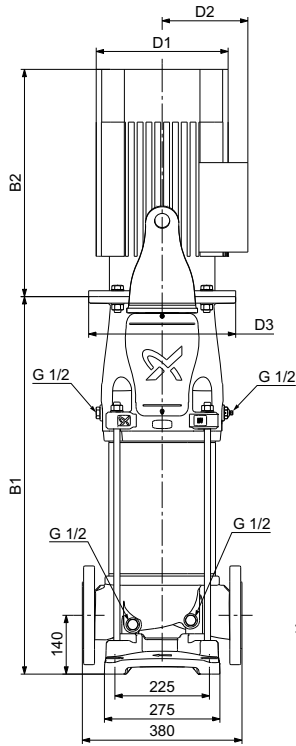
CRN 95



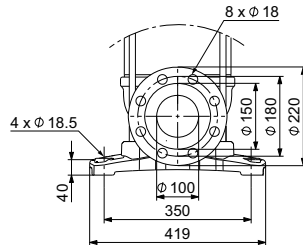
Die Angabe des maximalen Pumpenwirkungsgrads (eta) basiert auf einer dreistufigen Pumpe.

TM06 5125 2620

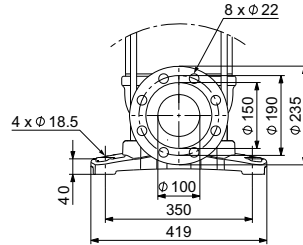
Maßskizze



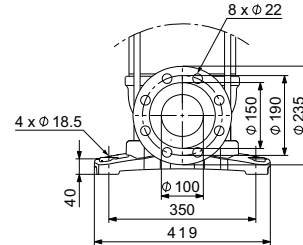
F (DIN)
PN 16 / DN 100



F (DIN)
PN 25 / DN 100



F (DIN)
PN 40 / DN 100

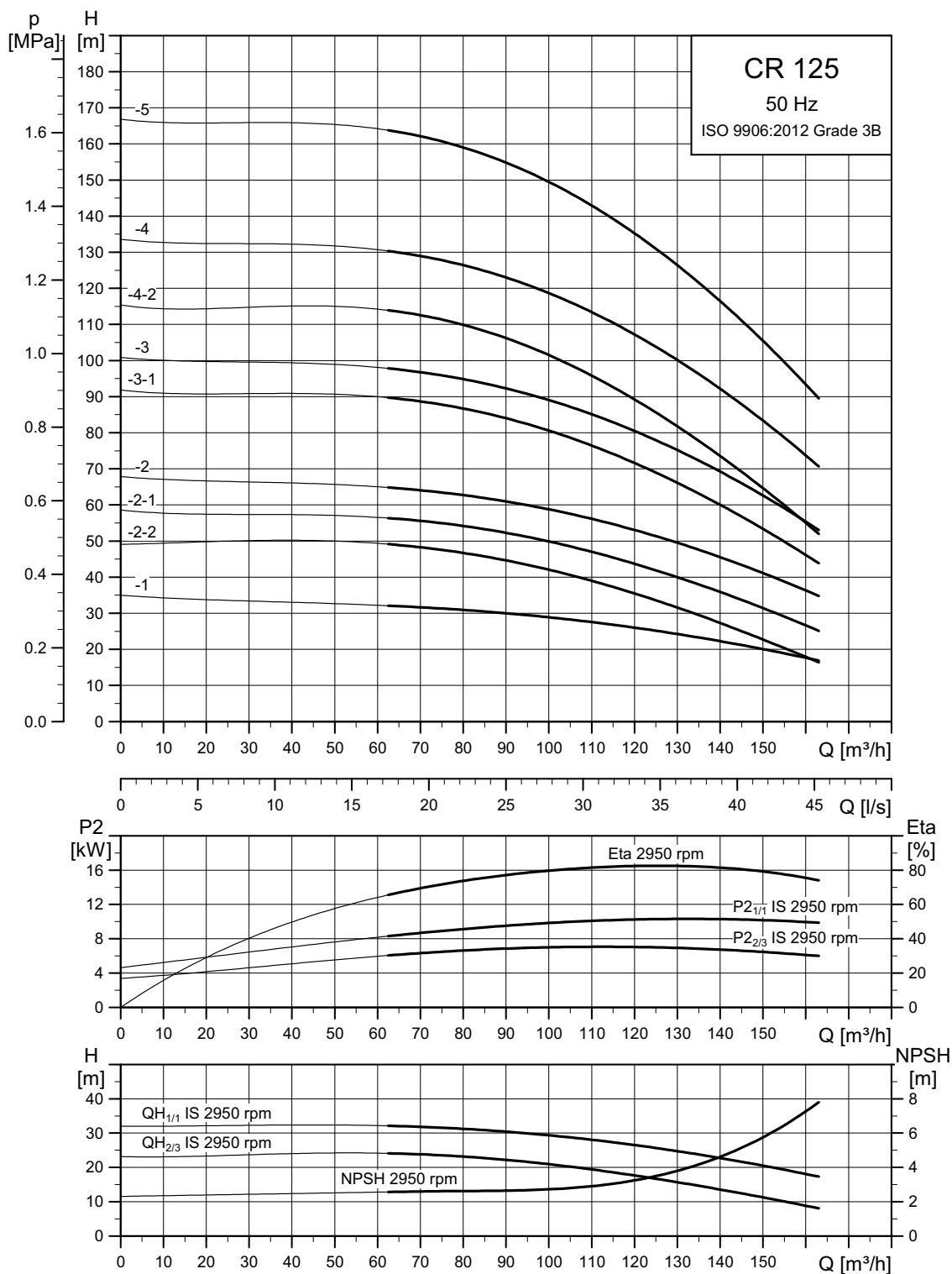


TM06 5094 2520

Maße und Gewichte

Pumpentyp	Motorleistung P ₂ [kW]	CRN					Nettogewicht [kg]
		Abmessungen [mm]					
		B1	B1+B2	D1	D2	D3	
CRN 95-1-1	5,5	689	1080	220	134	300	137
CRN 95-1	7,5	689	1068	260	159	300	147
CRN 95-2-2	11	795	1277	318	204	350	194
CRN 95-2	15	795	1277	318	204	350	206
CRN 95-3-2	18,5	900	1426	318	204	350	224
CRN 95-3	22	900	1452	318	204	350	239
CRN 95-4	30	1009	1620	396	315	400	348
CRN 95-5	37	1114	1750	396	315	400	379
CRN 95-6	45	1238	1946	449	338	450	480
CRN 95-7	55	1342	2089	497	410	550	598
CRN 95-8-2	55	1446	2193	497	410	550	604

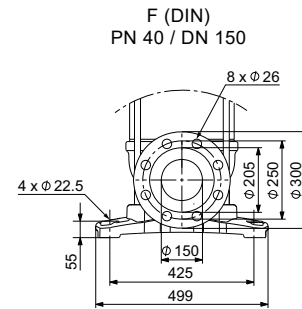
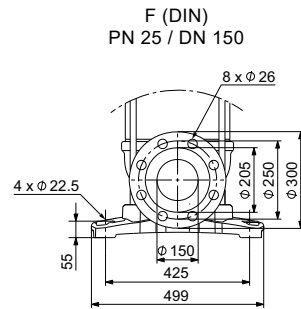
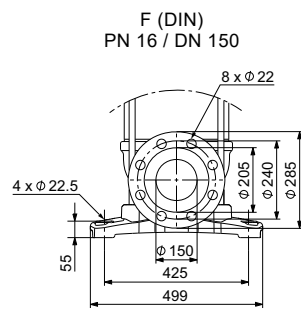
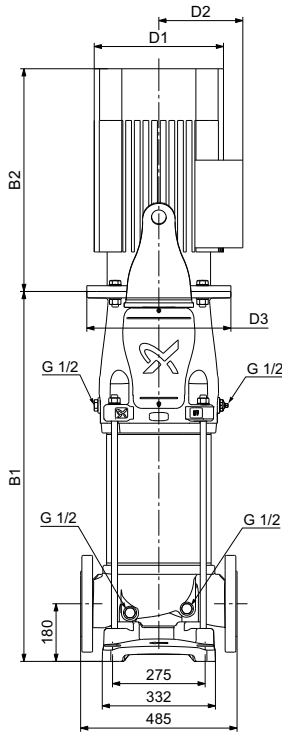
CR 125



Die Angabe des maximalen Pumpenwirkungsgrads (eta) basiert auf einer dreistufigen Pumpe.

TM06 5114 2620

Maßskizze

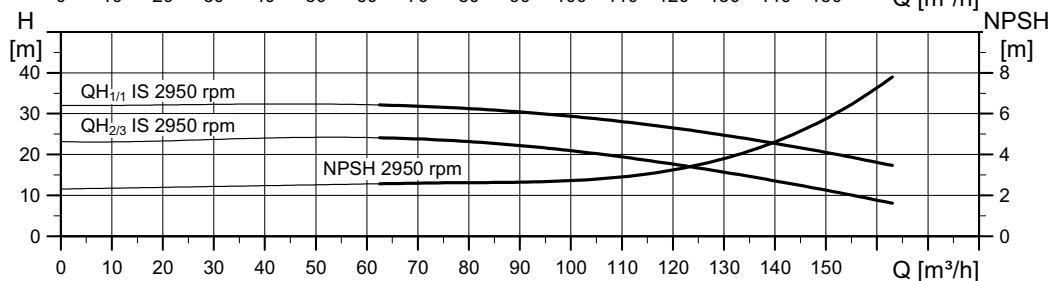
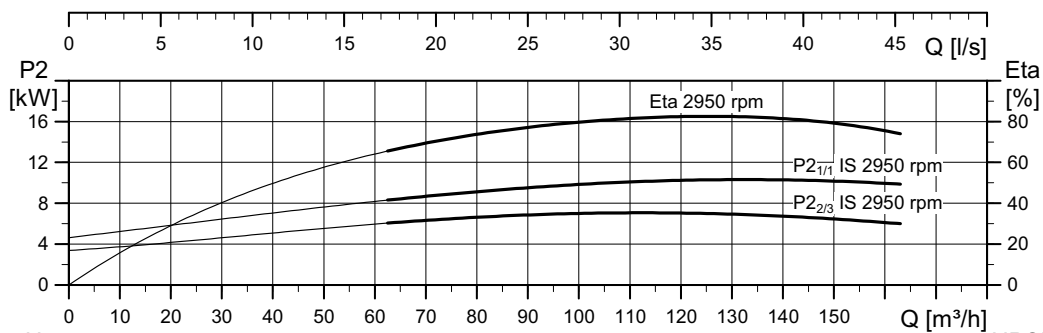
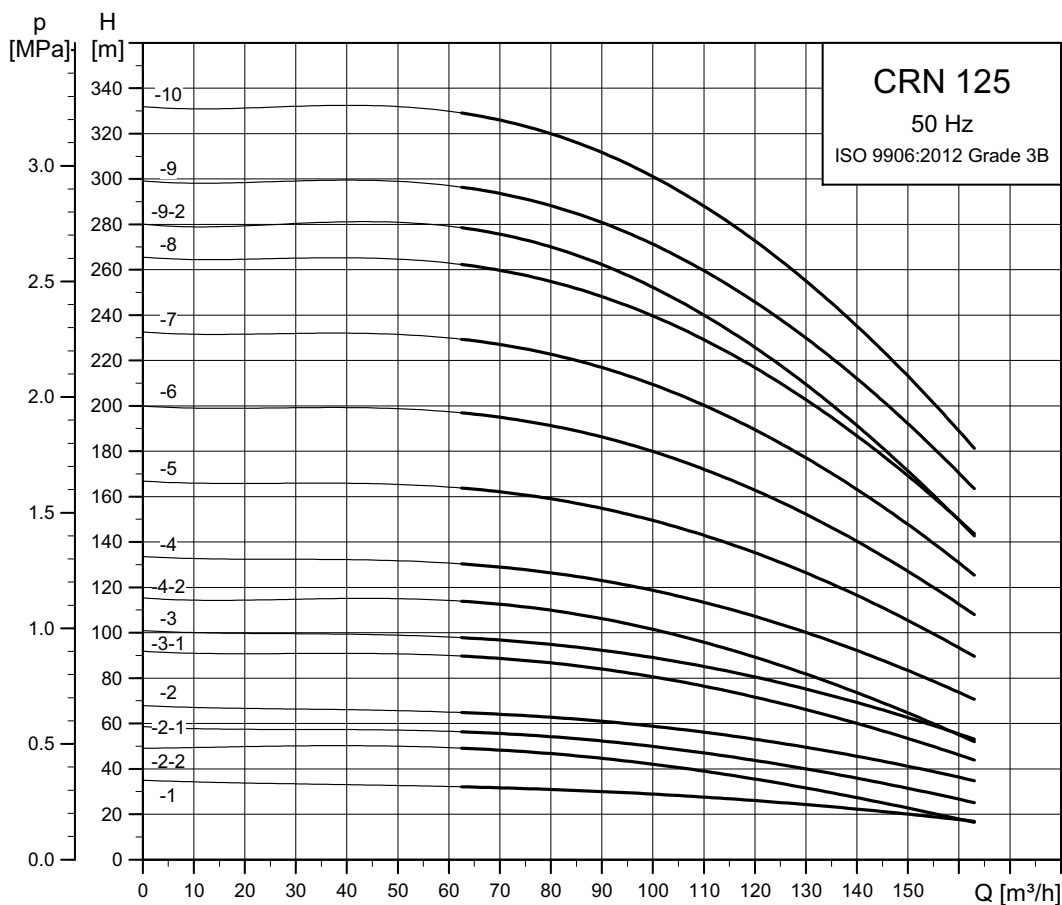


TM06 5175 2520

Maße und Gewichte

Pumpentyp	Motorleistung P ₂ [kW]	CR					Nettogewicht [kg]
		Abmessungen [mm]					
		B1	B1+B2	D1	D2	D3	
CR 125-1	11	783	1265	318	204	350	233
CR 125-2-2	15	905	1387	318	204	350	255
CR 125-2-1	18,5	905	1431	318	204	350	268
CR 125-2	22	905	1457	318	204	350	283
CR 125-3-1	30	1029	1640	396	315	400	396
CR 125-3	37	1029	1665	396	315	400	421
CR 125-4-2	37	1151	1787	396	315	400	432
CR 125-4	45	1174	1882	449	338	450	526
CR 125-5	55	1295	2042	497	410	550	647

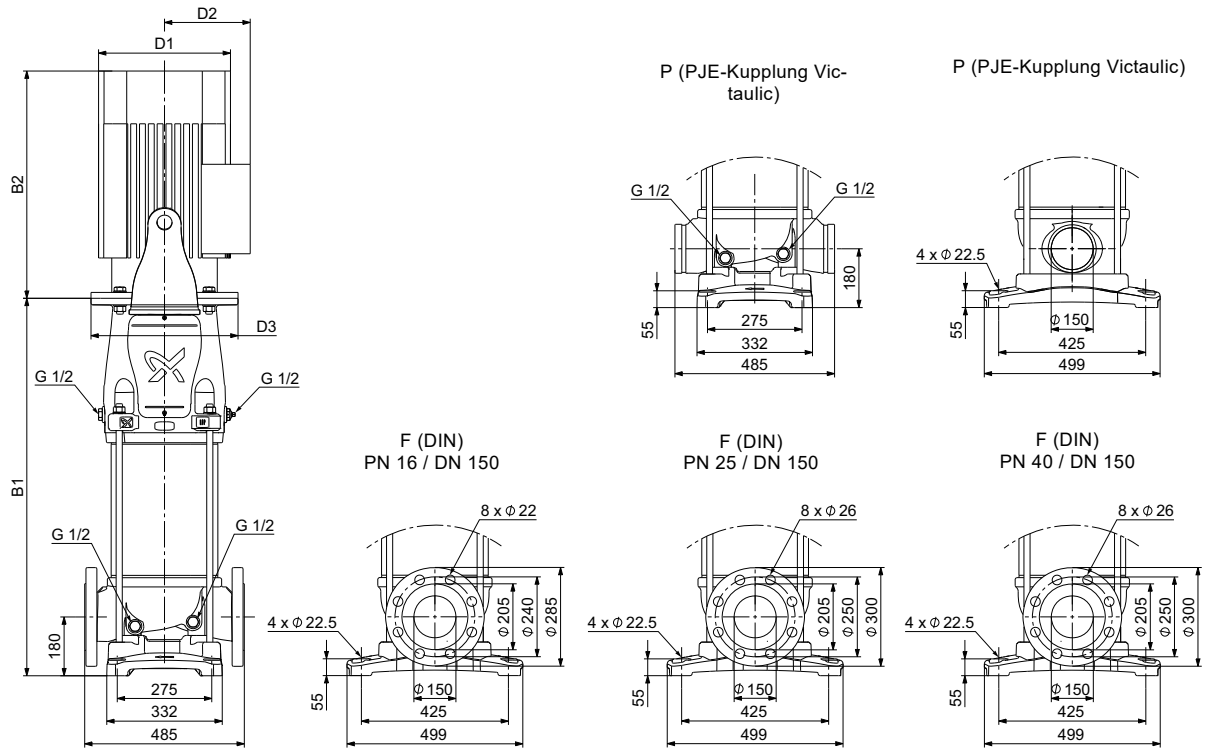
CRN 125



Die Angabe des maximalen Pumpenwirkungsgrads (η) basiert auf einer dreistufigen Pumpe.

TM06 5126 2620

Maßskizze

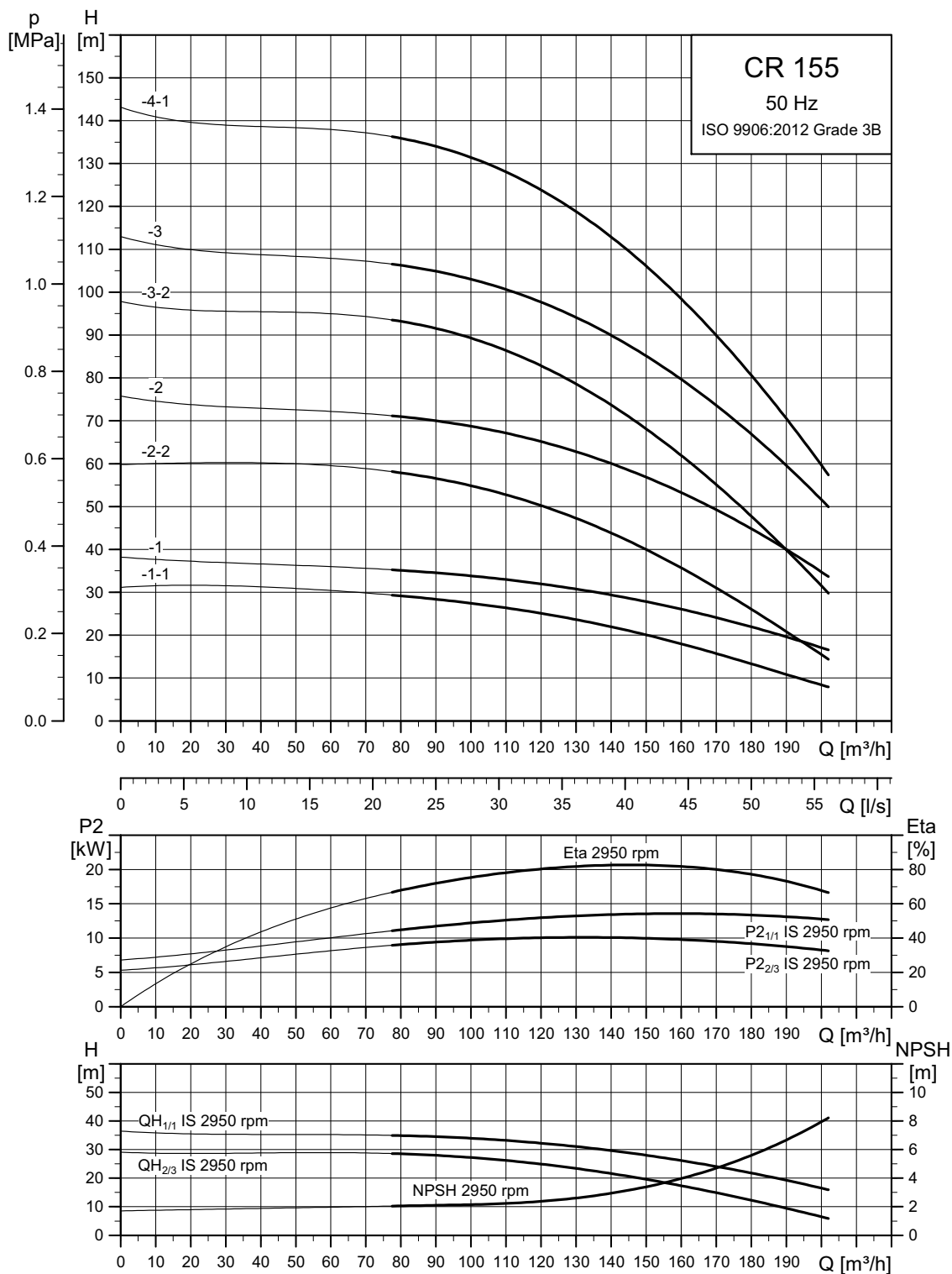


TM06 5095 2520

Maße und Gewichte

Pumpentyp	Motorleistung P ₂ [kW]	CRN					Nettogewicht [kg]
		Abmessungen [mm]					
		B1	B1+B2	D1	D2	D3	
CRN 125-1	11	783	1265	318	204	350	233
CRN 125-2-2	15	905	1387	318	204	350	255
CRN 125-2-1	18,5	905	1431	318	204	350	268
CRN 125-2	22	905	1457	318	204	350	283
CRN 125-3-1	30	1029	1640	396	315	400	396
CRN 125-3	37	1029	1665	396	315	400	421
CRN 125-4-2	37	1151	1787	396	315	400	432
CRN 125-4	45	1174	1882	449	338	450	526
CRN 125-5	55	1295	2042	497	410	550	647
CRN 125-6	75	1417	2237	551	433	550	771
CRN 125-7	75	1539	2359	551	433	550	782
CRN 125-8	90	1661	2591	551	433	550	872
CRN 125-9-2	90	1783	2713	551	433	550	882
CRN 125-9	110	1813	2725	616	515	660	1075
CRN 125-10	110	1935	2847	616	515	660	1085

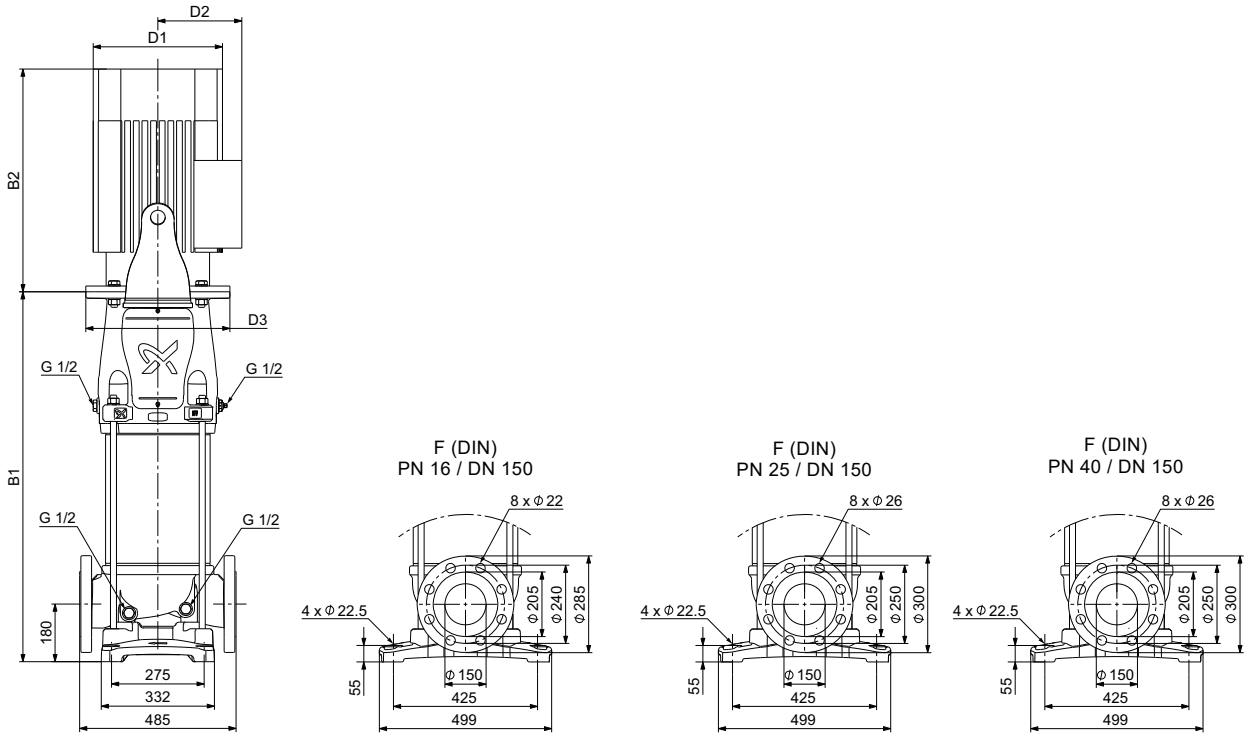
CR 155



Die Angabe des maximalen Pumpenwirkungsgrads (η) basiert auf einer dreistufigen Pumpe.

TM06 5115 2620

Maßskizze

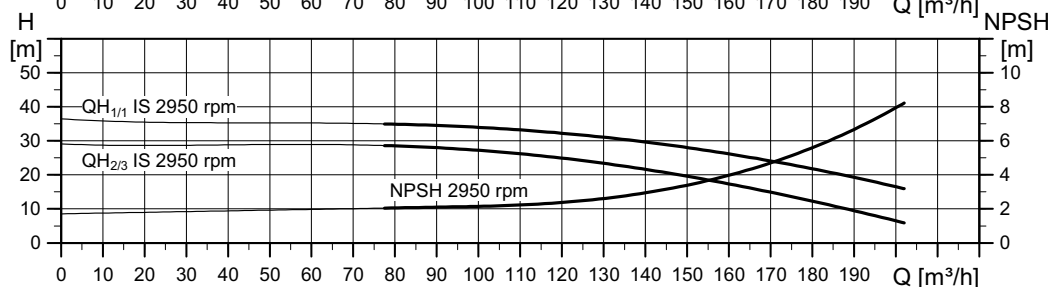
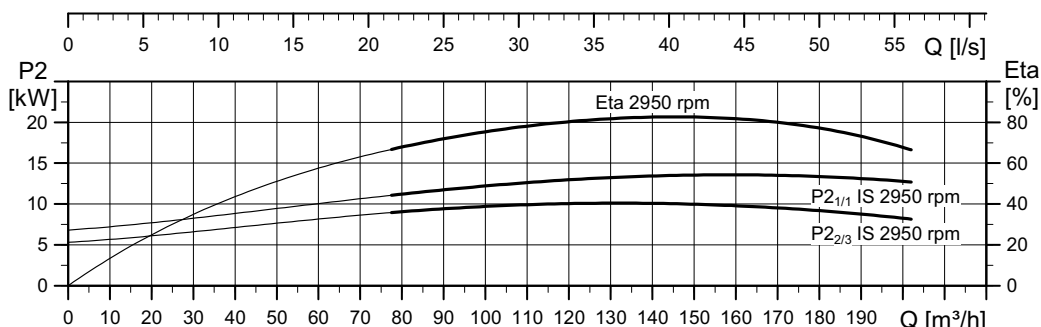
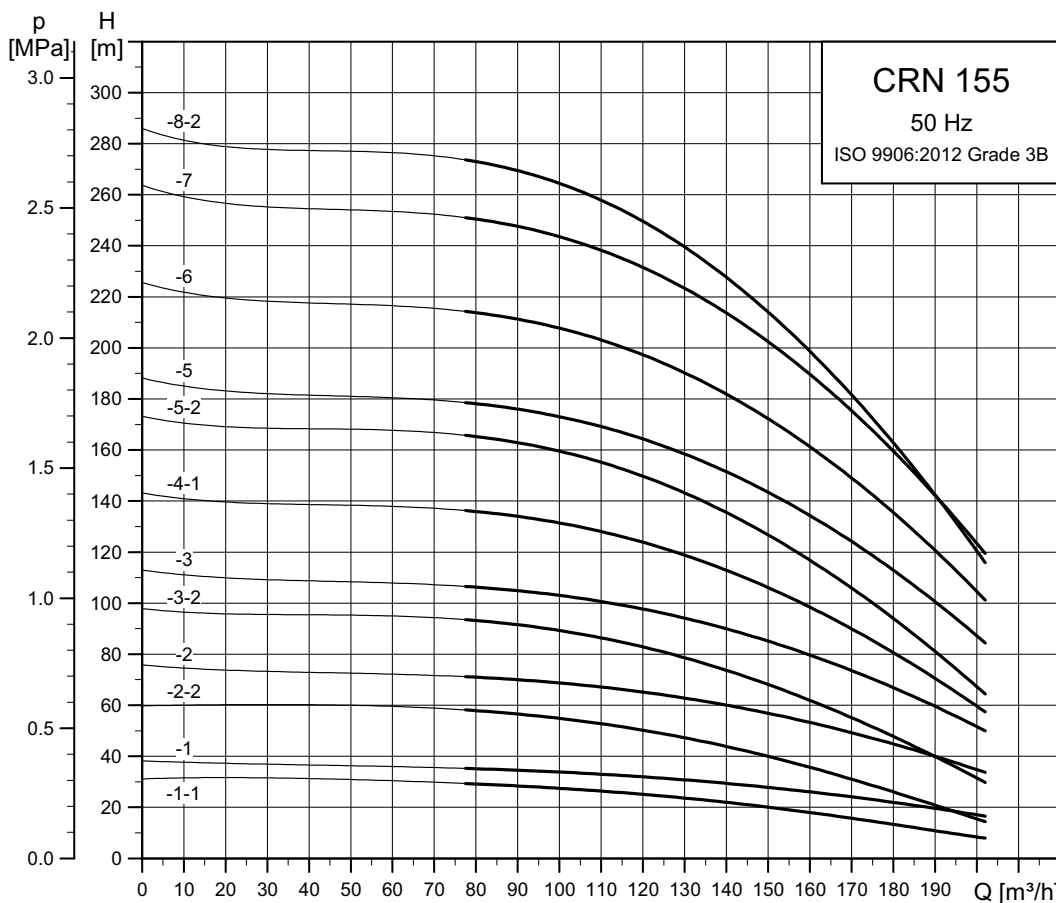


TM06 5175 2520

Maße und Gewichte

Pumpentyp	Motorleistung P ₂ [kW]	CR					Nettogewicht [kg]
		Abmessungen [mm]					
		B1	B1+B2	D1	D2	D3	
CR 155-1-1	11	783	1265	318	204	350	234
CR 155-1	15	783	1265	318	204	350	245
CR 155-2-2	22	905	1457	318	204	350	284
CR 155-2	30	907	1518	396	315	400	387
CR 155-3-2	37	1029	1665	396	315	400	423
CR 155-3	45	1052	1760	449	338	450	517
CR 155-4-1	55	1173	1920	497	410	550	637

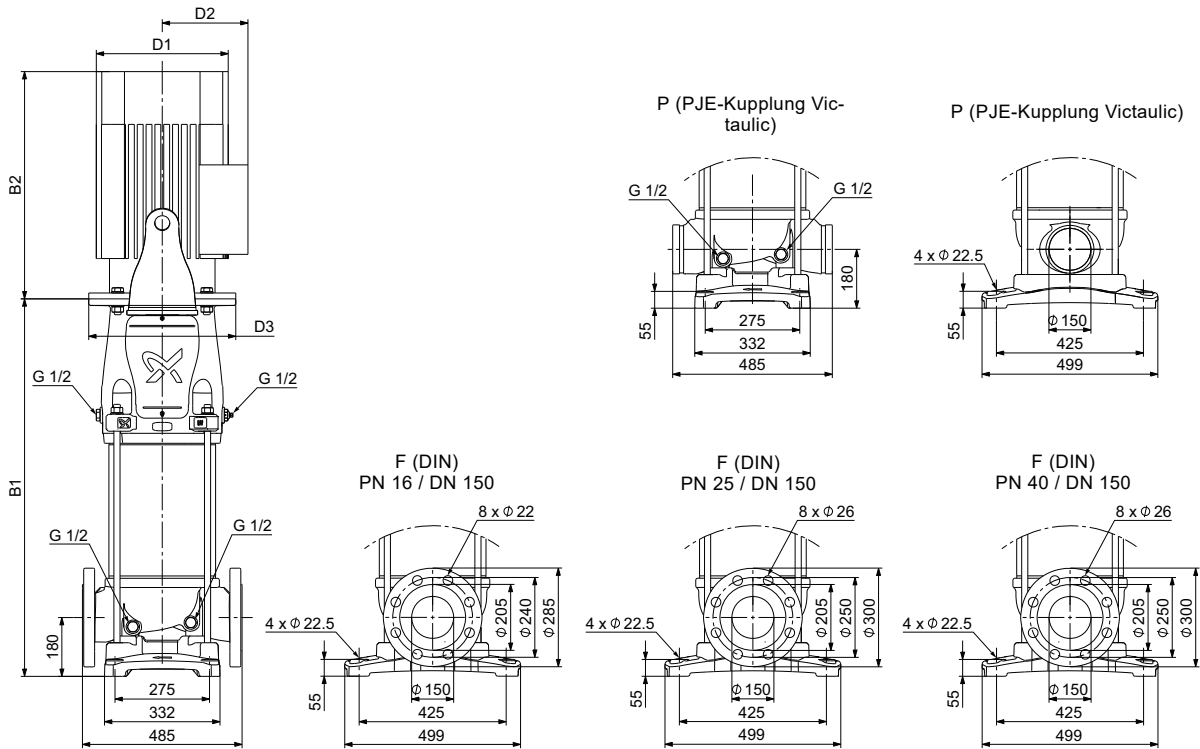
CRN 155



Die Angabe des maximalen Pumpenwirkungsgrads (eta) basiert auf einer dreistufigen Pumpe.

TM06 5127 2620

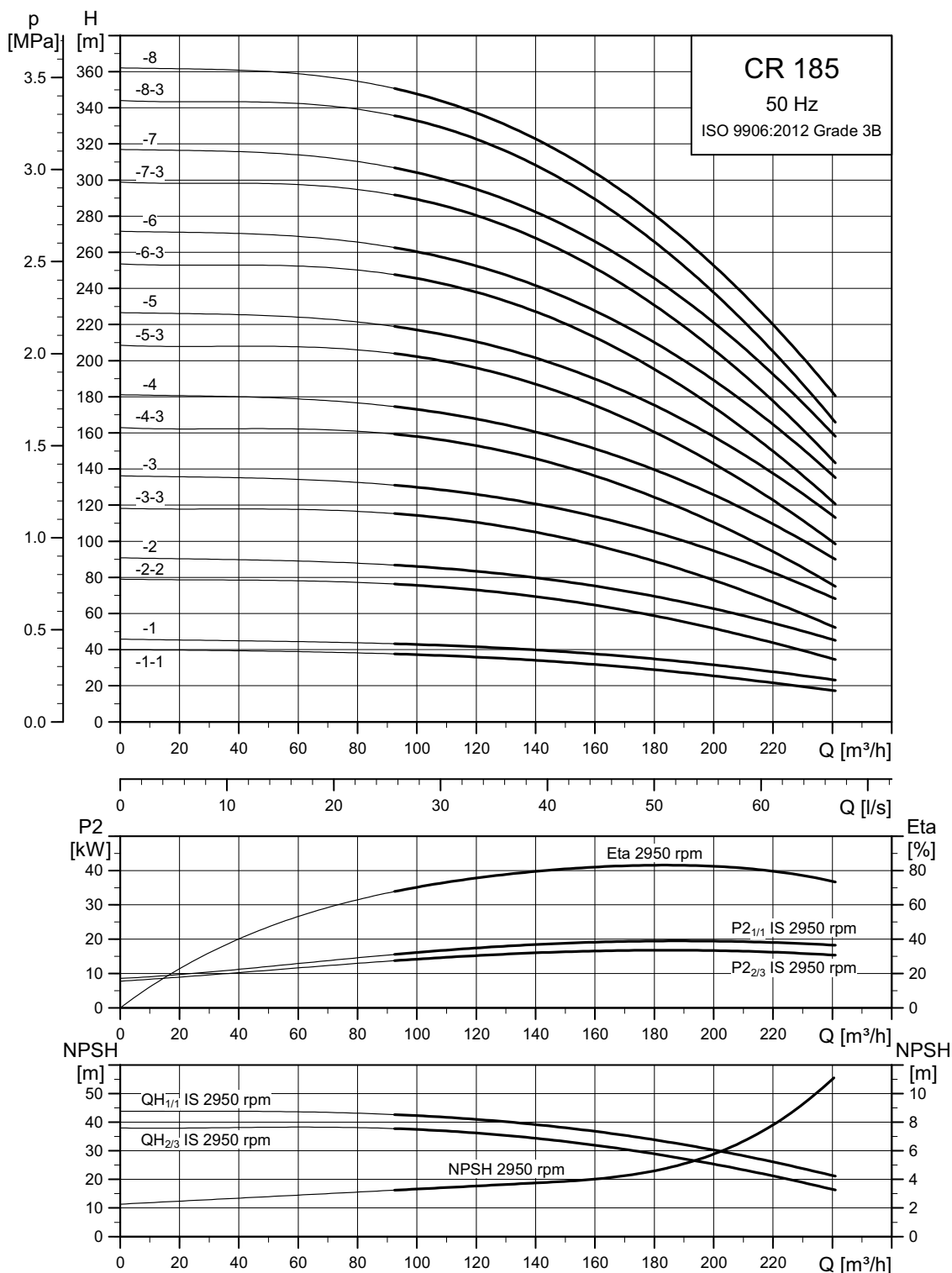
Maßskizze



Maße und Gewichte

Pumpentyp	Motorleistung P ₂ [kW]	CRN					Nettogewicht [kg]
		Abmessungen [mm]					
		B1	B1+B2	D1	D2	D3	
CRN 155-1-1	11	783	1265	318	204	350	234
CRN 155-1	15	783	1265	318	204	350	245
CRN 155-2-2	22	905	1457	318	204	350	284
CRN 155-2	30	907	1518	396	315	400	387
CRN 155-3-2	37	1029	1665	396	315	400	423
CRN 155-3	45	1052	1760	449	338	450	517
CRN 155-4-1	55	1173	1920	497	410	550	637
CRN 155-5-2	75	1295	2115	551	433	550	764
CRN 155-5	75	1295	2115	551	433	550	764
CRN 155-6	90	1417	2347	551	433	550	854
CRN 155-7	110	1569	2481	616	515	660	1058
CRN 155-8-2	110	1691	2603	616	515	660	1068

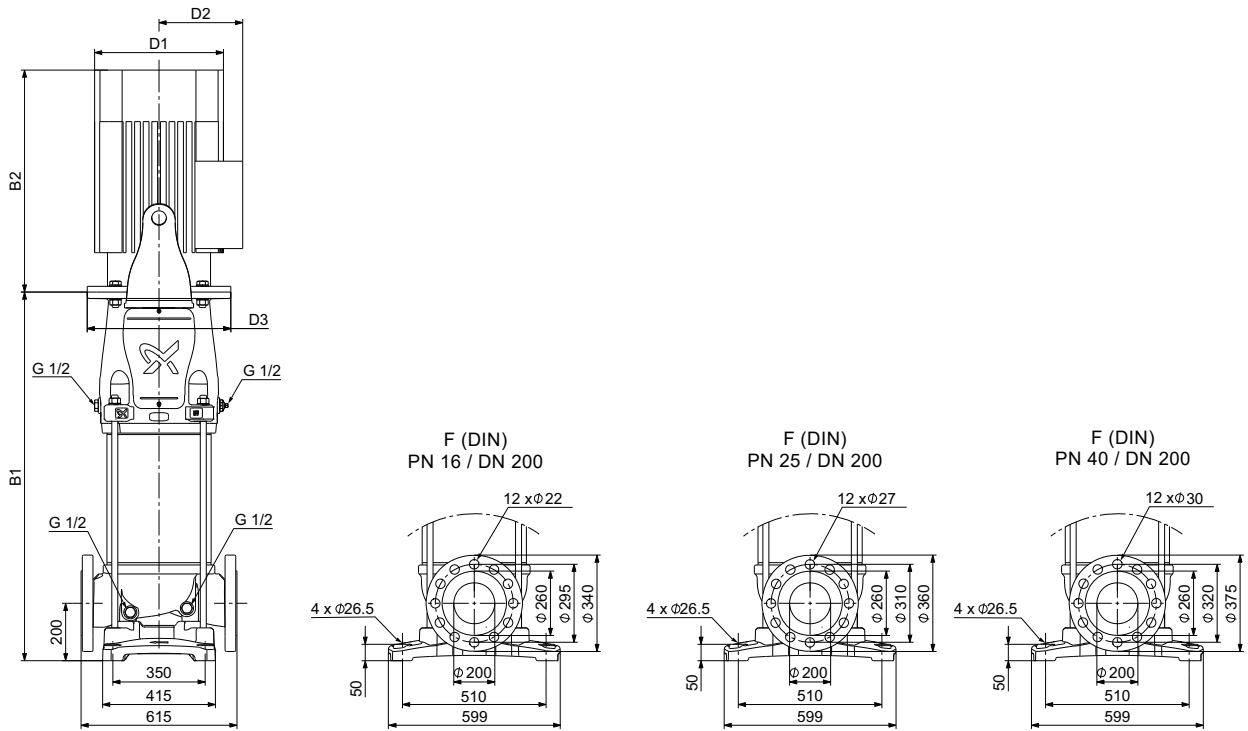
CR 185



Die aufgeführten Kennlinien sind vorläufig.
Die Berechnung und Angabe des maximalen Pumpenwirkungsgrads (eta) basiert auf einer dreistufigen Pumpe.

TM06 5116 2720

Maßskizze

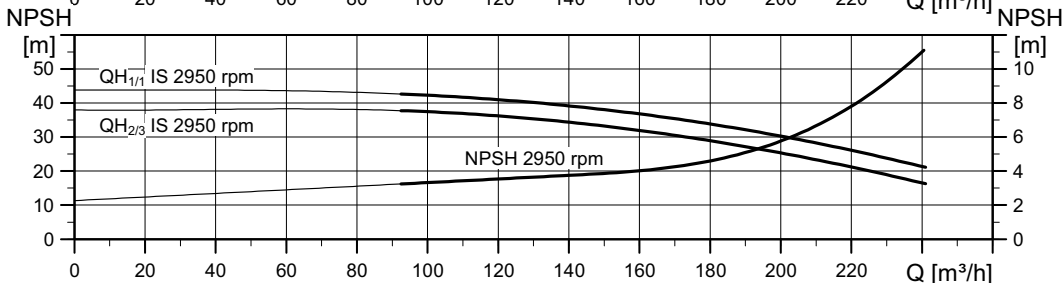
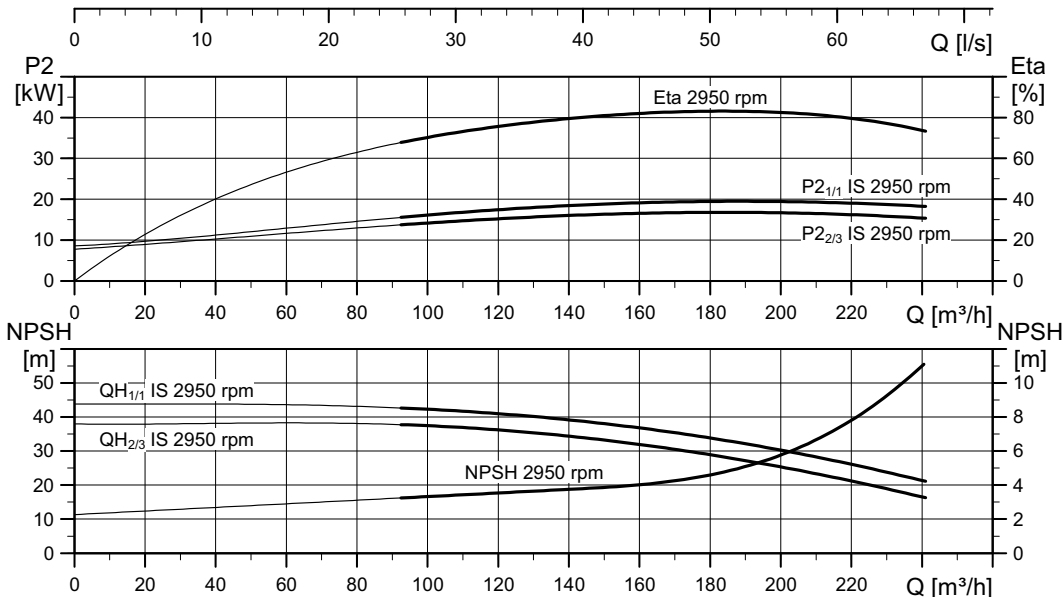
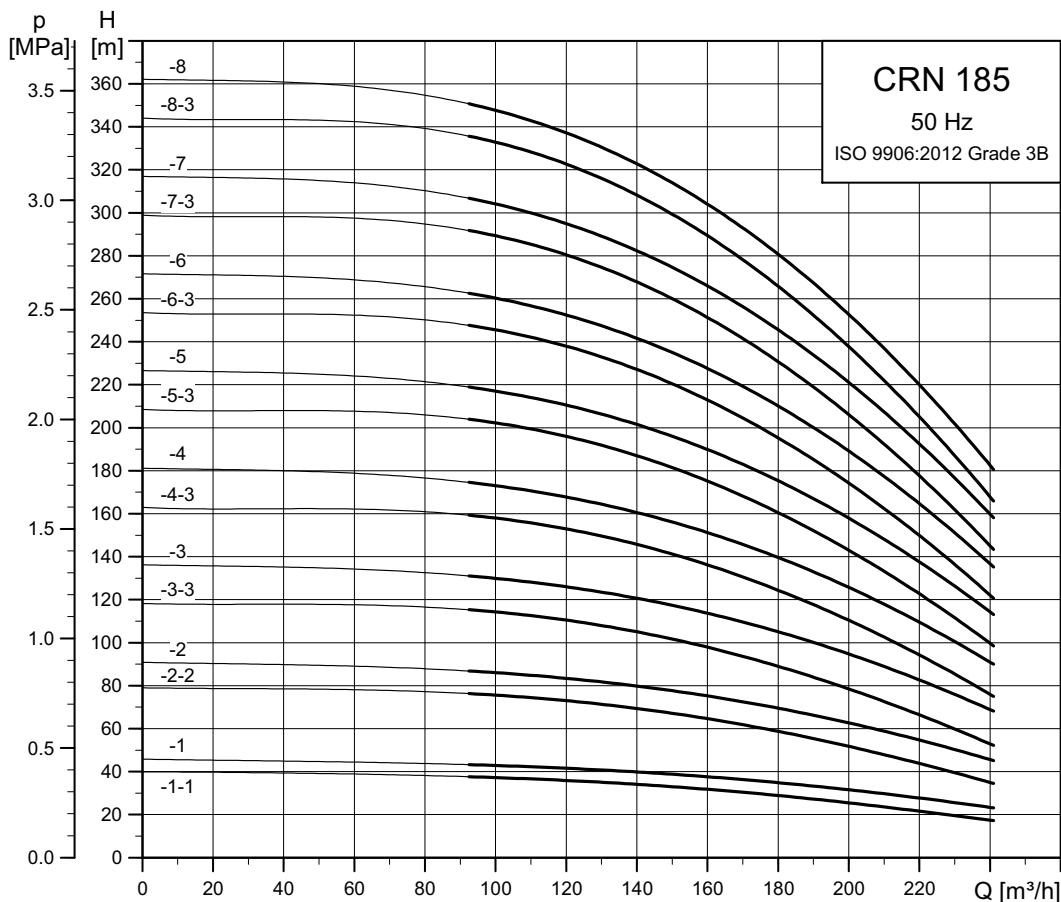


TM07 6604 2620

Maße und Gewichte

Pumpentyp	Motor leistung P ₂ [kW]	CR					Nettogewicht [kg]
		Abmessungen [mm]					
		B1	B1+B2	D1	D2	D3	
CR 185-1-1	18,5	854	1380	318	204	350	345
CR 185-1	22	854	1406	318	204	350	360
CR 185-2-2	37	986	1622	396	315	400	502
CR 185-2	45	1006	1714	449	338	450	596
CR 185-3-3	55	1140	1887	497	410	550	722
CR 185-3	75	1140	1960	551	433	550	836
CR 185-4-3	75	1268	2088	551	433	550	855
CR 185-4	90	1268	2198	551	433	550	935
CR 185-5-3	110	1420	2332	616	515	660	1135
CR 185-5	110	1420	2332	616	515	660	1135
CR 185-6-3	132	1548	2625	616	515	660	1283
CR 185-6	132	1548	2625	616	515	660	1283
CR 185-7-3	160	1676	2753	616	515	660	1398
CR 185-7	160	1676	2753	616	515	660	1398
CR 185-8-3	200	1804	3036	616	515	660	1583
CR 185-8	200	1804	3036	616	515	660	1583

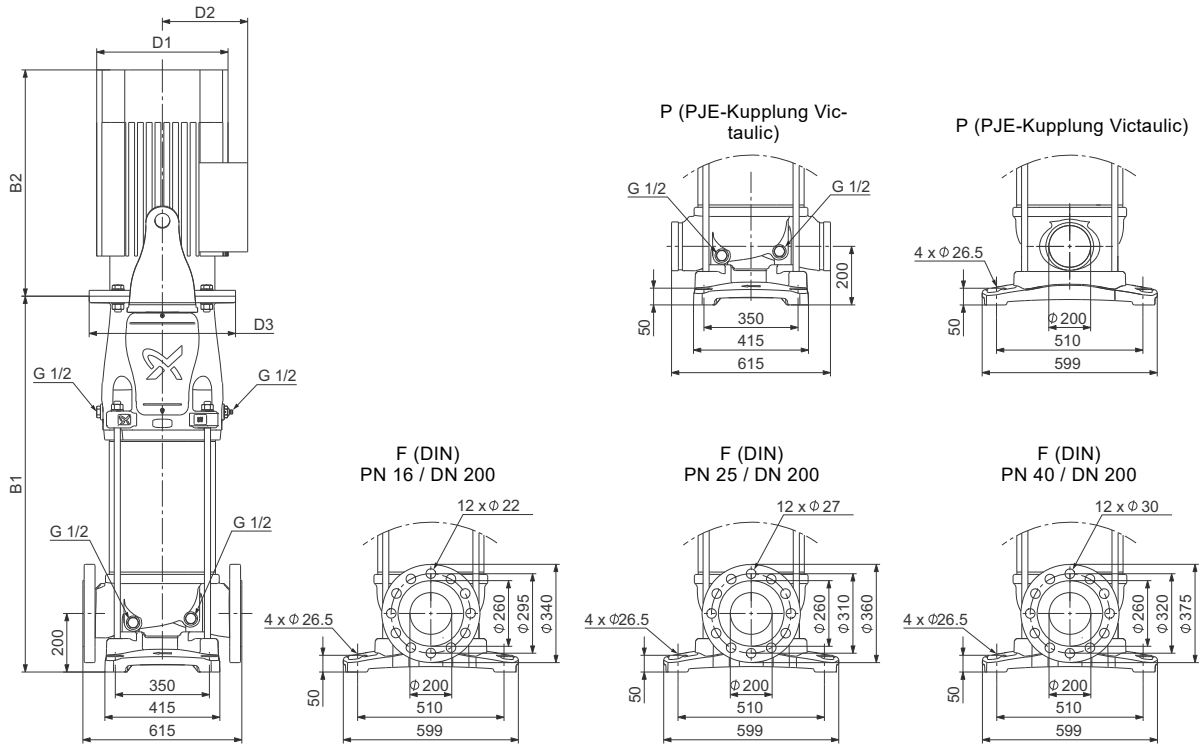
CRN 185



Die aufgeführten Kennlinien sind vorläufig.
Die Berechnung und Angabe des maximalen Pumpenwirkungsgrads (eta) basiert auf einer dreistufigen Pumpe.

TM06 5128 2720

Maßskizze



TM07 6605 2620

Maße und Gewichte

Pumpentyp	Motorleistung P ₂ [kW]	CRN					Nettogewicht [kg]
		Abmessungen [mm]					
		B1	B1+B2	D1	D2	D3	
CRN 185-1-1	18,5	854	1380	318	204	350	345
CRN 185-1	22	854	1406	318	204	350	360
CRN 185-2-2	37	986	1622	396	315	400	502
CRN 185-2	45	1006	1714	449	338	450	596
CRN 185-3-3	55	1140	1887	497	410	550	722
CRN 185-3	75	1140	1960	551	433	550	836
CRN 185-4-3	75	1268	2088	551	433	550	855
CRN 185-4	90	1268	2198	551	433	550	935
CRN 185-5-3	110	1420	2332	616	515	660	1135
CRN 185-5	110	1420	2332	616	515	660	1135
CRN 185-6-3	132	1548	2625	616	515	660	1283
CRN 185-6	132	1548	2625	616	515	660	1283
CRN 185-7-3	160	1676	2753	616	515	660	1398
CRN 185-7	160	1676	2753	616	515	660	1398
CRN 185-8-3	200	1804	3036	616	515	660	1583
CRN 185-8	200	1804	3036	616	515	660	1583

6. Motordaten

Ungeregelte 50-Hz-Motoren für CR-, CRI-, CRN-Pumpen

MG



TM03 1711 2805

Motorleistung P ₂ [kW]	Motorbaugröße	Standardspannung [V]	I _{1/1} [A]	cos φ _{1/1}	Wirkungsgradklasse	η [%]	I _{Anlauf} [%]	Drehzahl [min ⁻¹]	Bauform
0,37 ¹⁾	71	220 - 240 Δ / 380 - 415 Y	1,74 / 1,00	0,80 - 0,70	-	78,5	490-530	2850-2880	B14/V18 Flansch mit Gewindebohrungen
0,55 ¹⁾	71	220 - 240 Δ / 380 - 415 Y	2,50 / 1,44	0,80 - 0,70	-	80,0	580-620	2830-2850	
0,75 ¹⁾	80	220 - 240 Δ / 380 - 415 Y	3,30 / 1,90	0,81 - 0,71	IE3	80,7	580-620	2840-2870	
1,1 ¹⁾	80	220 - 240 Δ / 380 - 415 Y	4,35 / 2,50	0,83 - 0,76	IE3	82,7	450-500	2840-2870	
1,5 ¹⁾	90	220 - 240 Δ / 380 - 415 Y	5,70 / 3,30	0,84 - 0,78	IE3	84,2	750-820	2890-2910	
2,2 ¹⁾	90	380 - 415 Δ	4,65	0,86 - 0,80	IE3	85,9	840-920	2890-2910	
3 ¹⁾	100	380 - 415 Δ	6,30	0,87 - 0,82	IE3	87,1	840-920	2900-2920	
4 ²⁾	112	380 - 415 Δ	7,90	0,87	IE3	88,1	1000-1110	2920-2940	
5,5 ²⁾	132	380 - 415 Δ	11	0,87 - 0,82	IE3	89,2	1080-1180	2920-2940	
7,5 ²⁾	132	380 - 415 Δ / 660 - 690 Y	14,4 - 14 / 8,30 - 8,10	0,88 - 0,82	IE3	90,4	780-910	2910-2920	
11 ²⁾	160	380 - 415 Δ / 660 - 690 Y	20,8 - 19,8 / 12 - 11,8	0,88 - 0,84	IE3	91,2	660-780	2940-2950	B5/V1 Flansch mit Durchgangsbohrungen
15 ²⁾	160	380 - 415 Δ / 660 - 690 Y	28-26 / 16,2 - 15,6	0,89 - 0,87	IE3	91,9	660-780	2930-2950	
18,5 ²⁾	160	380 - 415 Δ / 660 - 690 Y	34,5 - 32,5 / 20 - 18,8	0,89 - 0,85	IE3	92,4	830-980	2940-2950	
22 ²⁾	180	380 - 415 Δ / 660 - 690 Y	39,5 / 22,8	0,90	IE3	92,7	830-830	2950	

Siemens



TM03 1710 2805

30 ²⁾	200	380 - 420 Δ / 660 - 725 Y	56-52 / 32,5 - 30	0,86	IE3	93,3	780-780	2955	B5/V1 Flansch mit Durchgangsbohrungen
37 ²⁾	200	380 - 420 Δ / 660 - 725 Y	68-63 / 39 - 36,5	0,86	IE3	93,7	760-760	2950	
45 ²⁾	225	380 - 420 Δ / 660 - 725 Y	81-75 / 47 - 43,5	0,89	IE3	94	730-730	2960	
55 ²⁾	250	380 - 420 Δ / 660 - 725 Y	99-91/57-53	0,89	IE3	94,3	700-700	2975	
75 ¹⁾	280	380 - 420 Δ / 660 - 725 Y	134-126/77-72	0,89	IE3	94,7	680-680	2975	
90 ¹⁾	280	380 - 420 Δ / 660 - 725 Y	160-148/92-85	0,90	IE3	95	720-720	2975	
110 ¹⁾	315	380 - 420 Δ / 660 - 725 Y	192-176/110-102	0,91	IE3	95,2	710-710	2980	
132 ¹⁾	315	380 - 420 Δ / 660 - 725 Y	230-210/133-121	0,91	IE3	95,4	720-720	2980	
160 ¹⁾	315	380 - 420 Δ / 660 - 725 Y	280-255/161-147	0,92	IE3	95,6	780-780	2982	
200 ¹⁾	315	380 - 420 Δ / 660 - 725 Y	345-310/199-179	0,92	IE3	95,8	720-720	2982	

1) Rillenkugellager

2) Schrägkugellager auf der Antriebsseite

7. Liste der Fördermedien

Die folgende Tabelle enthält eine Reihe von typischen Fördermedien sowie die zur Förderung dieser Medien empfohlenen Pumpentypen und Gleitringdichtungen.

Andere als in der Tabelle angegebene Pumpenausführungen können ebenfalls geeignet sein. Die angeführten Pumpentypen werden jedoch als beste Wahl angesehen.

Die Angaben in der Tabelle sind als Empfehlung zu verstehen und ersetzen keinesfalls eine Prüfung, ob die Pumpenwerkstoffe für ein bestimmtes Fördermedium unter den vorherrschenden Betriebsbedingungen tatsächlich geeignet sind. Gewährleistungsansprüche können deshalb nicht aus den Angaben abgeleitet werden.

Bei Verwendung der Liste sollten deshalb auch die nachfolgenden Faktoren, die die chemische Beständigkeit bestimmter Pumpenausführungen erheblich beeinflussen können, mit berücksichtigt werden, wie z. B.:

- Konzentration des Fördermediums
- Medientemperatur
- Betriebsdruck.

Besondere Sicherheitsvorkehrungen sind bei der Förderung von gefährlichen Flüssigkeiten zu treffen.

Hinweise

D	Das Fördermedium enthält oft Zusatzstoffe.
E	Das Fördermedium besitzt eine von Wasser abweichende Dichte und/oder Zähigkeit. Dies ist bei der Berechnung der Motor- und Förderleistung zu berücksichtigen.
F	Die Wahl der richtigen Pumpe hängt von vielen Faktoren ab. Bitte wenden Sie sich diesbezüglich an Grundfos.
H	Das Fördermedium kann in der Gleitringdichtung kristallisieren oder aushärten.
1	Das Fördermedium ist leicht entzündlich.
2	Das Fördermedium ist brennbar.
3	Das Fördermedium ist nicht wasserlöslich.
4	Das Fördermedium besitzt einen niedrigen Selbstentzündungspunkt.

Fördermedium	Chemische Formel	Hinweis	Medienkonzentration, Medientemperatur	CR	CRN
Essigsäure	CH ₃ COOH	-	5 %, 20 °C	-	HQQE
Azeton	CH ₃ COCH ₃	1, F	100 %, 20 °C	-	HQQE
Alkalisches Entfettungsmittel		D, F	-	HQQE	-
Ammoniumbicarbonat	NH ₄ HCO ₃	E	20 %, 30 °C	-	HQQE
Ammoniumhydroxid	NH ₄ OH	-	20 %, 40 °C	HQQE	-
Flugzeugbenzin		1, 3, 4, F	100 %, 20 °C	HQBv	-
Benzoesäure	C ₆ H ₅ COOH	H	0,5 %, 20 °C	-	HQQV
Kesselspeisewasser		-	< 120 °C	HQQE	-
		F	120 bis 180 °C	-	-
Kalkhaltiges Wasser		-	< 90 °C	HQQE	-
Kalziumacetat (als Kühlmittel mit Inhibitoren)	Ca(CH ₃ COO) ₂	D, E	30 %, 50 °C	HQQE	-
Kalziumhydroxid	Ca(OH) ₂	E	Gesättigte Lösung, 50 °C	HQQE	-
Chloridhaltiges Wasser		F	< 30 °C, maximal 500 ppm	-	HQQE
Chromsäure	H ₂ CrO ₄	H	1 %, 20 °C	-	HQQV
Zitronensäure	HOC(CH ₂ CO ₂ H) ₂ COOH	H	5 %, 40 °C	-	HQQE
Salzfreies Wasser (entmineralisiert)		-	120 °C	-	HQQE
Kondensat		-	120 °C	HQQE	-
Kupfersulfat	CuSO ₄	E	10 %, 50 °C	-	HQQE
Maisöl		D, E, 3	100 %, 80 °C	HQQV	-
Dieselöl		2, 3, 4, F	100 %, 20 °C	HQBv	-
Erwärmtes Trinkwasser		-	< 120 °C	HQQE	-
Ethanol (Ethylalkohol)	C ₂ H ₅ OH	1, F	100 %, 20 °C	HQQE	-
Ethylenglycol	HOCH ₂ CH ₂ OH	D, E	50 %, 50 °C	HQQE	-
Ameisensäure	HCOOH	-	5 %, 20 °C	-	HQQE
Glycerin (Glycerol)	OHCH ₂ CH(OH)CH ₂ OH	D, E	50 %, 50 °C	HQQE	-
Hydrauliköl auf Mineralölbasis		E, 2, 3	100 %, 100 °C	HQQV	-
Synthetisches Hydrauliköl		E, 2, 3	100 %, 100 °C	HQQV	-
Isopropylalkohol	CH ₃ CHOHCH ₃	1, F	100 %, 20 °C	HQQE	-
Milchsäure	CH ₃ CH(OH)COOH	E, H	10 %, 20 °C	-	HQQV
Linolsäure	C ₁₇ H ₃₁ COOH	E, 3	100 %, 20 °C	HQQV	-
Methanol (Methylalkohol)	CH ₃ OH	1, F	100 %, 20 °C	HQQE	-
Motoröl		E, 2, 3	100 %, 80 °C	HQQV	-
Naphthalin	C ₁₀ H ₈	E, H	100 %, 80 °C	HQQV	-
Salpetersäure	HNO ₃	F	1 %, 20 °C	-	HQQE
Ölhaltiges Wasser		-	< 100 °C	HQQV	-
Olivenöl		D, E, 3	100 %, 80 °C	HQQV	-
Oxalsäure	(COOH) ₂	H	1 %, 20 °C	-	HQQE
Ozonhaltiges Wasser	(O ₃)	-	< 100 °C	-	HQQE
Erdnussöl		D, E, 3	100 %, 80 °C	HQQV	-
Benzin		1, 3, 4, F	100 %, 20 °C	HQBv	-
Phosphorsäure	H ₃ PO ₄	E	20 %, 20 °C	-	HQQE
Propanol	C ₃ H ₇ OH	1, F	100 %, 20 °C	HQQE	-
Propylenglycol	CH ₃ CH(OH)CH ₂ OH	D, E	50 %, 90 °C	HQQE	-
Kaliumcarbonat	K ₂ CO ₃	E	20 %, 50 °C	HQQE	-
Kaliumformiat (als Kühlmittel mit Inhibitoren)	KOOCH	D, E	30 %, 50 °C	HQQE	-
Kaliumhydroxid (Kalilauge)	KOH	E	20 %, 50 °C	-	HQQE
Kaliumpermanganat	KMnO ₄	-	5 %, 20 °C	-	HQQE
Rapsöl		D, E, 3	100 %, 80 °C	HQQV	-
Salicylsäure	C ₆ H ₄ (OH)COOH	H	0,1 %, 20 °C	-	HQQE
Silikonöl		E, 3	100 %	HQQV	-
Natriumbicarbonat	NaHCO ₃	E	10 %, 60 °C	-	HQQE
Natriumchlorid (als Kühlmittel)	NaCl	D, E	30 %, < 5 °C, pH > 8	HQQE	-
Natriumhydroxid (Natronlauge)	NaOH	E	20 %, 50 °C	-	HQQE
Natriumhypochlorit	NaOCl	F	0,1 %, 20 °C	-	HQQV
Natriumnitrat	NaNO ₃	E	10 %, 60 °C	-	HQQE
Natriumphosphat	Na ₃ PO ₄	E, H	10 %, 60 °C	-	HQQE
Natriumsulfat	Na ₂ SO ₄	E, H	10 %, 60 °C	-	HQQE
Enthärtetes Wasser		-	< 120 °C	-	HQQE
Sojaöl		D, E, 3	100 %, 80 °C	HQQV	-
Schwefelsäure	H ₂ SO ₄	F	1 %, 20 °C	-	HQQV
Schweflige Säure	H ₂ SO ₃	-	1 %, 20 °C	-	HQQE
Schwimmbadwasser ohne Salzzusätze		-	ca. 2 ppm freies Chlor (Cl ₂)	HQQE	-

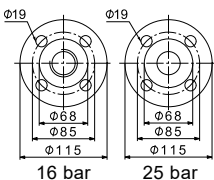
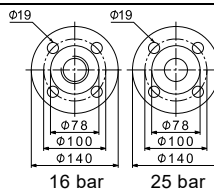
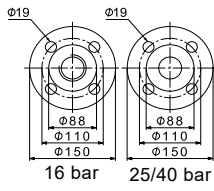
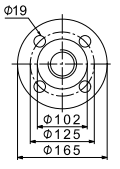
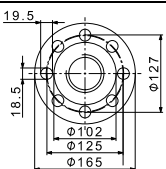
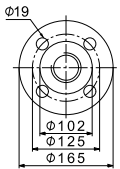
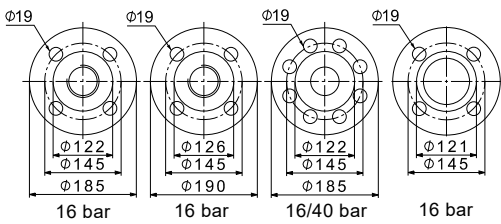
8. Zubehör

Rohrleitungsanschluss

Für den Rohrleitungsanschluss sind zahlreiche Gegenflansch- und Gegenkupplungssätze lieferbar.

Gegenflansche für CR-Pumpen

Ein Satz besteht aus einem Gegenflansch, einer Dichtung und der erforderlichen Anzahl an Schrauben und Muttern.

Gegenflansch	Pumpentyp	Beschreibung	Nenndruck	Rohrleitungsanschluss	Produktnummer
	CR 1s CR 1 CR 3 CR 5	Gewindeflansch	16 bar gemäß EN 1092-2	Rp 1	409901
		Schweißflansch	25 bar gemäß EN 1092-2	Nennweite 25 mm	409902
	CR 1s CR 1 CR 3 CR 5	Gewindeflansch	16 bar gemäß EN 1092-2	Rp 1 1/4	419901
		Schweißflansch	25 bar gemäß EN 1092-2	Nennweite 32 mm	419902
	CR 10	Gewindeflansch	16 bar gemäß EN 1092-2	Rp 1 1/2	429902
		Gewindeflansch	16 bar gemäß EN 1092-2	Rp 2	429904
		Schweißflansch	25 bar gemäß EN 1092-2	Nennweite 40 mm	429901
		Schweißflansch	40 bar, Sonderflansch	Nennweite 50 mm	429903
	CR 10	Gewindeflansch	16 bar gemäß EN 1092-2	Rp 2	339903
		Gewindeflansch	16 bar, Sonderflansch	Rp 2 1/2	339904
	CR 15 CR 20	Gewindeflansch	16 bar, Sonderflansch	Rp 2 1/2*	96509578
		Schweißflansch	25 bar gemäß EN 1092-2	Nennweite 50 mm	339901
	CR 15 CR 20	Schweißflansch	40 bar, Sonderflansch	Nennweite 65 mm	339902
		Gewindeflansch	16 bar gemäß EN 1092-2	Rp 2 1/2	349902
	CR 32	Gewindeflansch	16 bar gemäß EN 1092-2	Rp 2 1/2	349902
		Gewindeflansch	16 bar, Sonderflansch	Rp 3	349901
		Schweißflansch	16 bar gemäß EN 1092-2	Nennweite 65 mm	349904
		Schweißflansch	40 bar gemäß DIN 2635	Nennweite 65 mm	349905
		Schweißflansch	16 bar, Sonderflansch	Nennweite 80 mm	349903

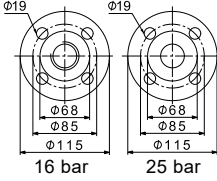
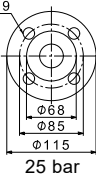
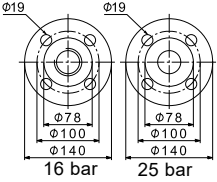
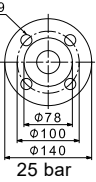
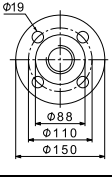
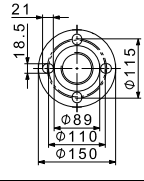
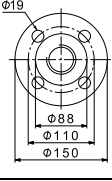
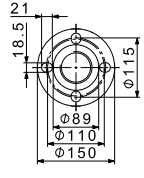
Gegenflansch	Pumpentyp	Beschreibung	Nenndruck	Rohrleitungsanschluss	Produkt-nummer
	TM05 0996 2011 CR 45	Gewindeflansch	16 bar	Rp 3	350540
		Schweißflansch	16 bar	Nennweite 80 mm	350541
		Schweißflansch	40 bar	Nennweite 80 mm	350542
	TM05 0995 2011 CR 64	Gewindeflansch	16 bar gemäß EN 1092-2	Rp 4	369901
		Schweißflansch	16 bar gemäß EN 1092-2	Nennweite 100 mm	369902
		Schweißflansch	25 bar gemäß EN 1092-2	Nennweite 100 mm	369905
	TM06 5157 2520 CR 95	Schweißflansch	16 bar gemäß EN 1092-2	Nennweite 100 mm	369902
		Schweißflansch	25/40 bar gemäß EN 1092-2	Nennweite 100 mm	370143
	TM03 8891 2520 - TM06 5171 25202520 CR 125 CR 155	Schweißflansch	16 bar gemäß EN 1092-2	Nennweite 150 mm	96931826
		Schweißflansch	25/40 bar gemäß EN 1092-2	Nennweite 150 mm	96931822
	TM06 5172 2520 - TM06 5173 2520 - TM06 5156 2520 CR 185	Schweißflansch	16 bar gemäß EN 1092-2	Nennweite 200 mm	96931828
		Schweißflansch	25 bar gemäß EN 1092-2	Nennweite 200 mm	97536269
		Schweißflansch	40 bar gemäß EN 1092-2	Nennweite 200 mm	96931827

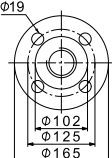
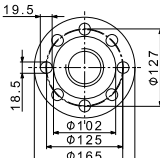
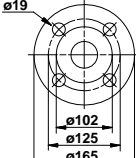
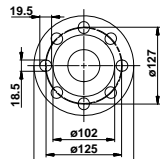
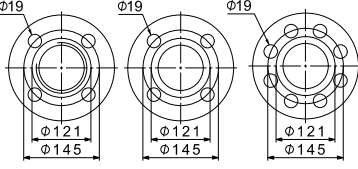
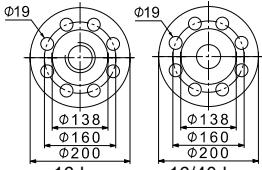
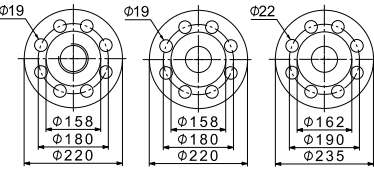
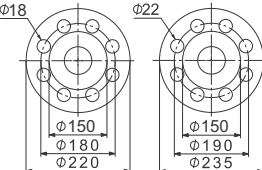
* Flansch mit 20 mm höherem Bund. Durch diesen Bund entsprechen die Einbauabmessungen der CR 20 den Einbauabmessungen der CR 32. Wird eine CR 32 durch eine CR 20 ersetzt, muss das Fußstück um 15 mm erhöht angeordnet werden.

Gegenflansche für CRN-Pumpen

Die Gegenflansche für die CRN-Pumpen sind aus Edelstahl 1.4401 (\approx AISI 316) gefertigt.

Ein Satz besteht aus einem Gegenflansch, einer Dichtung und der erforderlichen Anzahl an Schrauben und Muttern.

Gegenflansch	Pumpentyp	Beschreibung	Nenndruck	Rohrleitungsanschluss	Produkt- nummer
 16 bar	TM05 0998 2011 CRN 1s CRN 1 CRN 3 CRN 5	Gewinde- flansch	16 bar gemäß EN 1092-1	Rp 1	405284
 25 bar		Schweiß- flansch	25 bar gemäß EN 1092-1	Nennweite 25 mm	405285
 16 bar	TM05 1003 2011 CRN 1s CRN 1 CRN 3 CRN 5	Gewinde- flansch	16 bar gemäß EN 1092-1	Rp 1 1/4	415304
 25 bar		Schweiß- flansch	25 bar gemäß EN 1092-1	Nennweite 32 mm	415305
 16 bar	TM05 1001 2011	Gewinde- flansch	16 bar gemäß EN 1092-1	Rp 1 1/2	425245
 16 bar	TM05 1006 2011	Gewinde- flansch	16 bar gemäß EN 1092-1	Rp 2	96509570
 25 bar	TM05 1001 2011	Schweiß- flansch	25 bar gemäß EN 1092-1	Nennweite 40 mm	425246
 25 bar	TM05 1006 2011	Schweiß- flansch	25 bar, Sonder- flansch	Nennweite 50 mm	96509571

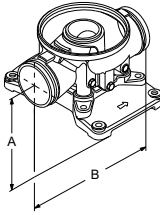
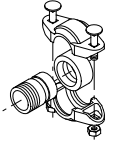
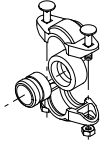
Gegenflansch	Pumpentyp	Beschreibung	Nenndruck	Rohrleitungsanschluss	Produkt-nummer
	TM05 0999 2011	Gewindeflansch	16 bar gemäß EN 1092-1	Rp 2	335254
	TM05 1005 2011	Gewindeflansch	16 bar, Sonderflansch	Rp 2 1/2	96509575
	TM03 0402 2011	Schweißflansch	25 bar gemäß EN 1092-1	Nennweite 50 mm	335255
	TM00 7203 2803	Schweißflansch	25 bar, Sonderflansch	Nennweite 65 mm	96509573
	TM05 0994 2011	Gewindeflansch	16 bar	Rp 2 1/2	349910
		Gewindeflansch	16 bar, Sonderflansch	Rp 3	349911
		Schweißflansch	16 bar	Nennweite 65 mm	349906
		Schweißflansch	40 bar	Nennweite 65 mm	349908
	TM05 0996 2011	Gewindeflansch	16 bar	Rp 3	350543
		Schweißflansch	16 bar	Nennweite 80 mm	350544
		Schweißflansch	40 bar	Nennweite 80 mm	350545
	TM05 0995 2011	Gewindeflansch	16 bar	Rp 4	369904
		Schweißflansch	16 bar	Nennweite 100 mm	369903
		Schweißflansch	40 bar	Nennweite 100 mm	369906
	TM06 5157 2520	Schweißflansch	16 bar gemäß EN 1092-1	Nennweite 100 mm	360003
		Schweißflansch	25/40 bar gemäß EN 1092-1	Nennweite 100 mm	369906

Gegenflansch	Pumpentyp	Beschreibung	Nenndruck	Rohrleitungsanschluss	Produkt-nummer
	<p style="writing-mode: vertical-rl; transform: rotate(180deg);">TM03 8891 2520 - TM06 5171 2520</p> <p style="text-align: center;">CRN 125 CRN 155</p>	Schweißflansch	16 bar gemäß EN 1092-1	Nennweite 150 mm	98052936
		Schweißflansch	25/40 bar gemäß EN 1092-1	Nennweite 150 mm	96750478
	<p style="writing-mode: vertical-rl; transform: rotate(180deg);">TM06 5172 2520 - TM06 5173 2520 - TM06 5156 2520</p> <p style="text-align: center;">CRN 185</p>	Schweißflansch	16 bar gemäß EN 1092-1	Nennweite 200 mm	98693854
		Schweißflansch	25 bar gemäß EN 1092-1	Nennweite 200 mm	98693855
		Schweißflansch	40 bar gemäß EN 1092-1	Nennweite 200 mm	98693856

PJE-Kupplungen für CRN-Pumpen

Die medienberührten Bauteile sind aus Edelstahl 1.4401 (\approx AISI 316) und Elastomer gefertigt.

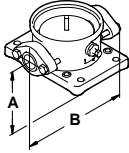
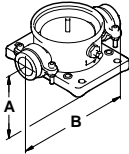
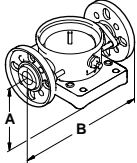
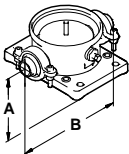
Ein Satz besteht aus zwei Kupplungshälften (Victaulic, Typ 77), einer Dichtung, einem Rohrstutzen (zum Anschweißen oder mit Gewinde) sowie der erforderlichen Anzahl an Schrauben und Muttern.

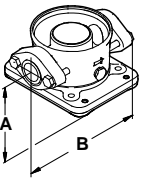
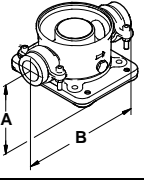
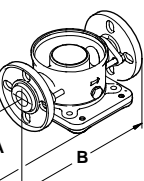
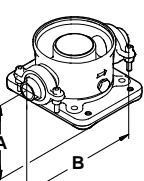
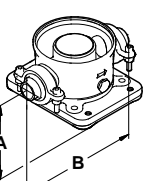
Kupplung	Pumpentyp	Rohrstutzen	Maximal zulässiger Betriebsdruck [bar]	A	B	Rohrleitungsanschluss	Elastomerteile	Anzahl der erforderlichen Kupplungssätze	Produktnummer
  	CRN 1s CRN 1 CRN 3 CRN 5	mit Gewinde	69	50	320	R 1 1/4	EPDM	2	419911
							FKM	2	419905
		zum Anschweißen	69	50	280	DN 32	EPDM	2	419912
							FKM	2	419904
	CRN 10 CRN 15 CRN 20	mit Gewinde	69	80	377	R 2	EPDM	2	339911
							FKM	2	339918
		zum Anschweißen	69	80	371	DN 50	EPDM	2	339910
							FKM	2	339917
	CRN 32	zum Anschweißen	69	105	420	DN 80	EPDM	2	98144746
							FKM	2	98144749
	CRN 45 CRN 64	zum Anschweißen	69	140	465	DN 100	EPDM	2	98144752
							FKM	2	98144755
CRN 95	zum Anschweißen	69	140	465	DN 100	EPDM	2	98144752	
						FKM	2	98144755	

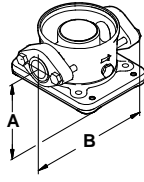
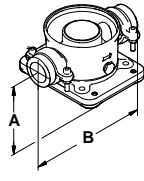
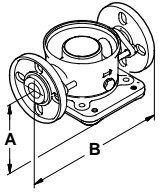
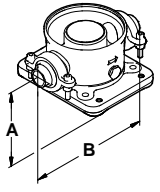
TM06 9172 1817 - TM00 3808 1094

Fußstück mit FlexiClamp-Anschlüssen

Alle Fußstücksätze enthalten die erforderliche Anzahl an Schrauben und Muttern sowie eine Dichtung oder einen O-Ring.

Fußstück	Pumpentyp	Anschlussart	Anschlussgröße	PN	A	B	Elastomerteile	Anzahl der erforderlichen Kuppelungssätze	Produktnummer
	TM02 7368 3303 CRN 1s, 1, 3, 5	Ovalflansch (Grauguss)	Rp 1	16	50	210	Klingersil	1	96449748
			Rp 1 1/4					1	96449749
		Ovalflansch (Edelstahl)	Rp 1					2	96449746
			Rp 1 1/4					2	96449747
	TM02 7369 3303 CRN 1s, 1, 3, 5	Verschraubung	G 2	25	50	228	EPDM	2	96449743
							FKM	2	96449744
	TM02 7370 3303 CRN 1s, 1, 3, 5	DIN (Edelstahl)	DN 25 DN 32	16	75	250	EPDM	2	96449745
							FKM	2	96449900
	TM02 7371 3303 CRN 1s, 1, 3, 5	Schelle und Rohrstützen mit Gewinde	Rp 1	25	50	208	EPDM	2	405280
			FKM				2	405281	
			Rp 1 1/4				EPDM	2	415296
			1" NPT				FKM	2	415297
			1 1/4" NPT				EPDM	2	405291
							FKM	2	405292
							EPDM	2	415311
							FKM	2	415312
			Schelle und Rohrstützen zum Anschweißen				EPDM	2	405282
							FKM	2	405283
							EPDM	2	415300
							FKM	2	415301

Fußstück	Pumpentyp	Anschlussart	Anschlussgröße	PN	A	B	Elastomerteile	Anzahl der erforderlichen Kupplungsätze	Produktnummer	
	CRI 10 CRN 10	Ovalflansch (Grauguss)	Rp 1 1/4	16	80	260	Klingersil	2	96498775	
			Rp 1 1/2					2	96498727	
			Rp 2					2	96498836	
			Rp 1 1/4					2	96498776	
			Ovalflansch (Edelstahl)					Rp 1 1/2	2	96498728
			Rp 2					2	96498835	
	CRI 10 CRN 10	Verschraubung	G 2 3/4	25	80	288	EPDM	2	96500275	
							FKM	2	96500276	
	CRI 10 CRN 10	FGJ (Grauguss)	DN 40	16	80	316	EPDM	2	96498840	
							FKM	2	96500119	
							FGJ (Edelstahl)	EPDM	2	96500263
							FKM	2	96500264	
							FGJ (Grauguss)	EPDM	2	96500265
							FKM	2	96500266	
	CRI 10 CRN 10	Schelle und Rohrstützen mit Gewinde	Rp 1 1/2	25	80	346	EPDM	2	425238	
			Rp 2				259	FKM	2	425239
			Rp 2 1/2				EPDM	2	335241	
			FKM				2	335242		
			EPDM				2	96508600		
			FKM				2	96508601		
	CRI 10 CRN 10	Schelle und Rohrstützen zum Anschweißen	48,3 (DN 40)	-	-	-	EPDM	2	425242	
			60,3 (DN 50)				FKM	2	425243	
			EPDM				2	335251		
			FKM				2	335252		

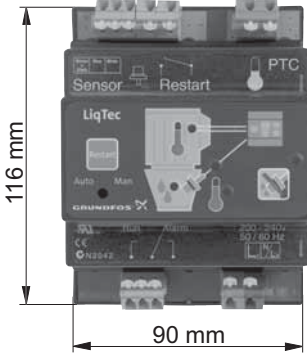
Fußstück	Pumpentyp	Anschlussart	Anschlussgröße	PN	A	B	Elastomerteile	Anzahl der erforderlichen Kuppelungssätze	Produktnummer	
	CRI 15, 20 CRN 15, 20	Ovalflansch (Grauguss)	Rp 1 1/4	10	90	260	Klingersil	2	96498775	
			Rp 1 1/2					2	96498727	
			Rp 2					2	96498836	
			Rp 1 1/4					2	96498776	
			Ovalflansch (Edelstahl)					Rp 1 1/2	2	96498728
			Rp 2					2	96498835	
	CRI 15, 20 CRN 15, 20	Verschraubung	G 2 3/4	25	90	288	EPDM	2	96500275	
							FKM	2	96500276	
	CRI 15, 20 CRN 15, 20	FGJ (Grauguss)	DN 40	10	90	334	EPDM	2	96498840	
							FKM	2	96500119	
							FGJ (Edelstahl)	EPDM	2	96500263
							FKM	2	96500264	
							FGJ (Grauguss)	EPDM	2	96500265
							FKM	2	96500266	
							FGJ (Edelstahl)	EPDM	2	96500267
							FKM	2	96500269	
	CRI 15, 20 CRN 15, 20	Schelle und Rohrstützen mit Gewinde	Rp 1 1/2	25	90	346	EPDM	2	425238	
			FKM				2	425239		
			259				EPDM	2	335241	
			FKM				2	335242		
			Rp 2				EPDM	2	96508600	
			FKM				2	96508601		
			Rp 2 1/2				EPDM	2	425242	
			FKM				2	425243		
			Schelle und Rohrstützen zum Anschwei- ßen				EPDM	2	335251	
			48,3 (DN 40)				FKM	2	335252	
60,3 (DN 50)	EPDM	2	335251							
FKM	2	335252								

LiqTec

Das LiqTec-Gerät schützt die Pumpe und die Anlage vor Trockenlauf und Temperaturen über $130\text{ °C} \pm 5\text{ °C}$. Werden die PTC-Kaltleiter vom Motor an das LiqTec-Gerät angeschlossen, kann das LiqTec-Gerät auch die Motortemperatur überwachen.

Das LiqTec-Gerät ist für die Montage im Schaltschrank auf einer DIN-Hutschiene vorbereitet.

Schutzart: IPX0.

LiqTec-Gerät	Pumpentyp	Spannung [V]	LiqTec	Sensor 1/2"	Kabel 5 m	Verlängerungskabel 15 m	Produkt-nummer
	CR CRI CRN	200-240	•	•	•	-	96556429
		80-130	•	•	•	-	96556430
		-	-	-	-	•	96443676

TM03 2108 3705

Sensoren

Sensor	Bezeichnung	Hersteller	Messbereich	Produktnummer
Durchflussmesser	SITRANS FM MAGFLO MAG 5100 W	Siemens	1 bis 5 m ³ (DN 25)	ID8285
	SITRANS FM MAGFLO MAG 5100 W		3 bis 10 m ³ (DN 40)	ID8286
	SITRANS FM MAGFLO MAG 5100 W		6 bis 30 m ³ (DN 65)	ID8287
	SITRANS FM MAGFLO MAG 5100 W		20 bis 75 m ³ (DN 100)	ID8288
Temperaturfühler	TTA (0) 25	Carlo Gavazzi	0 bis 25 °C	96432591
	TTA (-25) 25		-25 bis +25 °C	96430194
	TTA (50) 100		50 bis 100 °C	96432592
	TTA (0) 150		0 bis 150 °C	96430195
Zubehör für Temperaturfühler. Alle mit Anschluss RG ½.	Schutzrohr Ø9 x 50 mm	Carlo Gavazzi		96430201
	Schutzrohr Ø9 x 100 mm			96430202
	Schneidringbuchse			96430203
Temperaturfühler für die Umgebungstemperatur	WR 52	tmg (DK: Plesner)	-50 bis +50 °C	ID8295
Temperaturdifferenzsensor	ETSD	Honsberg	0 bis 20 °C	96409362
	ETSD		0 bis 50 °C	96409363

Hinweis: Alle Sensoren liefern ein Ausgangssignal von 4-20 mA.

Danfoss Drucksensorsätze

Lieferumfang	Medientemperatur	Messbereich [bar]	Produktnummer
<ul style="list-style-type: none"> Danfoss Drucksensor Typ MBS 3000, mit 2 m abgeschirmtem Kabel Rohrleitungsanschluss: G ½ A gemäß DIN 16288 - B6kt 5 schwarze Kabelbinder Betriebsanleitung PT (400212) 	-40 bis +85 °C	0-4	96428014
		0-6	96428015
		0-10	96428016
		0-16	96428017
		0-25	96428018

Differenzdrucksensorsatz DPI

Lieferumfang	Messbereich [bar]	Produktnummer
<ul style="list-style-type: none"> 1 Sensor mit 0,9 m abgeschirmtem Kabel, Rohrleitungsanschluss 7/16" 1 original DPI-Halter für die Wandmontage 1 Grundfos Halter für die Montage am Motor 2 Schrauben M4 für die Befestigung des Sensors am Halter 1 selbstschneidende Schraube M6 für die Montage am MGE 90/100 1 selbstschneidende Schraube M8 für die Montage am MGE 112/132 3 Kapillarrohre (kurz/lang) 2 Anschlussstücke (1/4" - 7/16") 5 schwarze Kabelbinder Montage- und Betriebsanleitung (00480675) Anleitung für den Ersatzteilsatz 	0 - 0,6	96611522
	0 - 1,0	96611523
	0 - 1,6	96611524
	0 - 2,5	96611525
	0 - 4,0	96611526
	0 - 6,0	96611527
	0-10	96611550

Adaptersatz für den Sensor¹⁾

Lieferumfang	Bezeichnung	Produktnummer
Adapter für Sensor	G 1/2 EPDM	99352712
	G 1/2 FKM	99352737

¹⁾ Gilt für CRN 95.

9. Optionen

Die Optionen sind auf Anfrage lieferbar.

Obwohl die Standardpumpen der Grundfos Baureihe CR, CRI und CRN bereits für eine Vielzahl unterschiedlichster Anwendungen eingesetzt werden können, benötigen Kunden häufig Sonderlösungen, die ihre speziellen Anforderungen erfüllen. Beispiele für Sonderlösungen finden Sie in folgenden Datenheften:

- Grundfos CR - Pumpen nach Maß
- Grundfos CR- und CRN-Hochdruckpumpen.

Nachfolgend sind die möglichen Optionen für maßgeschneiderte CR-Pumpen aufgeführt, um spezielle Kundenanforderungen zu erfüllen.

Für weitere Informationen oder wenn Sie andere, hier nicht aufgeführte Pumpenausführungen benötigen, wenden Sie sich bitte an Grundfos.

Motoren

Option	Beschreibung
Motor mit ATEX-Zulassung	Für den Einsatz in explosionsgefährdeter Umgebung sind explosionsgeschützte oder staubexplosionsgeschützte Motoren lieferbar.
Motor mit eingebauter Heizeinheit zur Vermeidung von Kondenswasserbildung	Für den Einsatz in feuchter Umgebung sind Motoren mit eingebauter Heizeinheit zur Vermeidung von Kondenswasserbildung lieferbar.
Motor mit Übertemperaturschutz	Grundfos bietet Motoren mit in den Motorwicklungen integrierten Bimetall-Thermoschaltern oder temperaturabhängigen PTC-Fühlern (Thermistoren) an.
Motor mit größerer Leistung	Für Umgebungstemperaturen über 40 °C oder Aufstellungshöhen über 1000 m über NN sind Motoren mit höherer Leistung lieferbar, die dann nicht unter Volllast laufen.
4-poliger Motor	Die Grundfos CR-Pumpen sind auch mit 4-poligen Motoren lieferbar.

Wellenabdichtungen

Option	Beschreibung
Gleitringdichtung mit O-Ringen aus FFKM oder FXM	Gleitringdichtungen mit O-Ringen aus FFKM oder FXM werden für Anwendungen empfohlen, bei denen das Fördermedium die standardmäßig eingebauten O-Ringe angreift.
Dichtung mit Spül- oder Quenchflüssigkeit	Wellendichtungen mit Spül- oder Quenchflüssigkeit werden für Anwendungen mit auskristallisierenden, aushärtenden oder klebrigen Flüssigkeiten empfohlen.
Luftgekühltes Wellendichtungssystem	Luftgekühlte Wellendichtungen werden für Anwendungen mit sehr hohen Medientemperaturen empfohlen. Keine herkömmliche Gleitringdichtung kann über einen längeren Zeitraum Medientemperaturen über 180 °C standhalten. Für diese Anwendungen bietet Grundfos Pumpen mit dem einzigartigen luftgekühlten Wellendichtungssystem an. Damit im Einbaubereich der Standard-Gleitringdichtung eine niedrige Medientemperatur herrscht, ist die Pumpe mit einer speziellen luftgekühlten Dichtungskammer ausgerüstet. Eine zusätzliche Kühlung ist nicht erforderlich.

Option	Beschreibung
Doppelte Gleitringdichtung mit Sperrkammer	Doppelte Gleitringdichtungen mit Sperrkammer werden für Anwendungen mit giftigen oder explosionsfähigen Flüssigkeiten empfohlen. Durch den Einsatz dieser Dichtung werden die direkte Umgebung und die Personen geschützt, die in unmittelbarer Nähe der Pumpe arbeiten. Die Wellendichtung besteht aus zwei Gleitringdichtungen, die in einer separaten Sperrkammer Rücken an Rücken angeordnet sind. Diese Dichtungsvariante wird als Back-to-Back-Anordnung bezeichnet. Da der Druck in der Sperrkammer höher als der Druck in der Pumpe ist, wird ein Austreten des Fördermediums in die Umgebung verhindert. Der Druck in der Sperrkammer wird mithilfe einer Dosierpumpe oder eines Druckverstärkers aufgebaut.
CR MAGdrive	Pumpen mit Magnetkupplung werden für spezielle Industrieanwendungen eingesetzt. Hauptanwendungsgebiete sind Industrieprozesse, bei denen aggressive, umweltgefährdende oder leicht flüchtige Medien, wie z. B. organische Verbindungen und Lösungen, gefördert werden müssen.

Pumpen

Option	Beschreibung
Pumpen für die horizontale Installation	Aus Sicherheitsgründen oder bei nach oben begrenzten Platzverhältnissen kann es erforderlich sein, die Pumpe in waagerechter Position zu montieren, wie z. B. bei Anwendungen auf Schiffen. Um die Montage zu erleichtern, ist die Pumpe mit Haltern zur Abstützung des Motors und der Pumpe ausgerüstet.
Tieftemperaturpumpe	Werden Kühlpumpen einer Medientemperatur von -40 °C ausgesetzt, ist ein anderer Spalt-ringdurchmesser erforderlich, um ein Blockieren des Laufrads zu vermeiden.
Hochdruckpumpe bis 47 bar	Für Hochdruckanwendungen bietet Grundfos eine Doppelpumpenlösung an, die einen Druck von bis zu 47 bar erzeugen kann.
Pumpe mit geringem NPSH-Wert für verbessertes Ansaugverhalten	Der Einsatz von Pumpen mit geringem NPSH-Wert wird für Kesselspeiseanwendungen empfohlen, bei denen Kavitation durch schlechte Zulaufbedingungen auftreten kann.
Pumpen mit Lagerflansch	Der Lagerflansch ist für Anwendungen bestimmt, bei denen der Zulaufdruck höher als der maximal für die Pumpe empfohlene Zulaufdruck ist. Durch den Lagerflansch wird die Lebensdauer der Motorlager erhöht. Der Einsatz von Lagerflanschen wird hauptsächlich in Verbindung mit unregelmäßig angetriebenen Pumpen empfohlen.
Pumpen mit Riemtrieb	Über einen Riemen angetriebene Pumpen sind für den Einsatz an Orten mit beengten Platzverhältnissen oder an Orten ohne Stromversorgung bestimmt.
Pumpe für pharmazeutische und biotechnologische Anwendungen	CRN-Pumpen sind für Anwendungen mit hohen Hygieneanforderungen bestimmt, die eine CIP-Reinigungsfähigkeit der Rohrleitungen, Armaturen und Pumpen erfordern. (CIP = Cleaning-In-Place)

Anschlussoptionen und weitere Optionen

Option	Beschreibung
Verschiedene Rohrleitungsanschlüsse	Neben den zahlreichen standardmäßigen Flanschanschlüssen sind die Pumpen auch mit einem DIN-Klemmflansch PN 16 lieferbar. Auf Anfrage sind auch maßgeschneiderte Flanschanschlüsse nach Kundenvorgabe möglich.
TriClamp-Anschluss	TriClamp-Anschlüsse bilden zusammen mit einer speziellen Hygienekupplung eine hygienegerechte Konstruktion für den Einsatz in der pharmazeutischen Industrie sowie der Nahrungsmittelindustrie.
Elektropolierte Pumpe	Durch das Elektropolieren wird die Korrosionsgefahr deutlich verringert. Elektropolierte Pumpen sind für den Einsatz in der pharmazeutischen Industrie und Nahrungsmittelindustrie bestimmt.

10. Grundfos Product Center

Das Grundfos Product Center ist ein besonders benutzerfreundlich gestaltetes Online-Portal, das alle erforderlichen Informationen zum Grundfos Produktprogramm enthält und Sie aktiv bei der Produktauswahl unterstützt.

<http://product-selection.grundfos.com>

Alle wichtigen Informationen an einem Ort

Im Grundfos Product Center finden Sie Kennlinien, technische Daten, Abbildungen, Maßskizzen, Motorkennlinien, Schaltpläne, Ersatzteile, Reparatursätze, 3D-Zeichnungen, Unterlagen und Zubehör für alle Grundfos Produkte. Außerdem werden im Grundfos Product Center alle Ihre früheren Suchanfragen angezeigt. Die Suchergebnisse bis hin zu kompletten Projekten können Sie in Ihrem persönlichen Archiv ablegen.



TM07 2384

Downloads

Über die Produktseite können Sie Betriebsanleitungen, Datenhefte, Serviceanleitungen, usw. im PDF-Format herunterladen.

TM07 2383

Pos. Beschreibung

- 1 Bei Verwendung der Suchfunktion können Sie mithilfe des Drop-Down-Menüs wählen, ob nach Produkten oder Unterlagen gesucht werden soll.
- 2 **AUSLEGUNG:** Hier können Sie nach Eingabe Ihrer Anwendungsdaten die passende Pumpe für Ihre Anwendung aus einer Vorschlagsliste auswählen.
- 3 **KATALOG:** Hier ist das gesamte Grundfos Produktprogramm aufgeführt.
AUSTAUSCH: Hier finden Sie die passende Austauschpumpe für ein vorhandenes Produkt. Angezeigt werden die Pumpen mit dem niedrigsten Anschaffungspreis, dem geringsten Stromverbrauch, den geringsten Lebenszykluskosten.
- 5 **MEDIEN:** Hier finden Sie Pumpen, die zur Förderung von aggressiven, brennbaren oder anderen besonderen Medien geeignet sind.

98832228 04.2021

ECM: 1311448